

**Control MP204, PUG, GE100, Control MPC
LC1WS, LC2WS, CU100
LC(D) 107, LC(D) 108, LC(D) 110
Control WW, Control DC, Control Mix
Control MX
CUE
LiqTec, R100, FF4, DPI, TTA, CIM/CIU**



Содержание

Номер
раздела

Щкафы управления насосами в системах водоснабжения, повышения давления и циркуляции

1

LC 1084
Control MP2049
PUG13
GE10015
Control MPC17

2

Щкафы управления насосами в системах дренажа и канализации

LC 1 WS, LC 2 WS3
CU 1005
LC 107, LCD 1079
LC 108, LCD 10815
LC 110, LCD 11029
Control WW38
Control DC, Control MC48
Control Mix67

3

Щкаф управления насосами в установках пожаротушения Control MX

4

Преобразователь частоты CUE

5

Контрольно–измерительные приборы и автоматика

Устройство LiqТес для защиты от "сухого" хода и перегрева2
Пульт R100 для дистанционного управления изделиями Grundfos4
Реле давления7
Аналоговые датчики давления, перепада давления, температуры, уровня9

6

Устройства для систем диспетчеризации

SMS–модуль3
CIM/CIU4

Шкафы управления насосами в системах водоснабжения, повышения давления и циркуляции



LC 108

Шкаф управления одним насосом в системах водоснабжения. Работа от электродов и реле давления



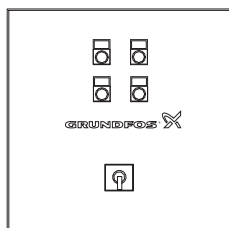
Control MP204

Шкаф управления одним насосом с блоком электронной защиты двигателя MP204



PUG

Шкаф управления двумя насосами малой мощности с программируемым таймером



GE 100

Шкаф управления двумя насосами средней мощности с программируемым таймером



Control MPC

Шкаф управления от 1-го до 6-ти насосов с возможностью частотного регулирования

Содержание

LC 108

Общие сведения	.4
Технические данные	.4
Модельный ряд	.5
Схемы внешних подключений	.6

Control MP204

Общие сведения	.9
Характеристики	.10
Технические данные	.11
Схемы внешних подключений	.12

PUG

Общие сведения	.13
Модельный ряд	.14
Технические данные	.14

GE100

Общие сведения	.15
Схема подключения	.15
Модельный ряд	.16
Технические данные	.16

Control MPC

Общие сведения	.17
Номенклатура	.18
Типовое обозначение	.19
Технические особенности	.20
Комплектация и конструкция	.21
Ю 351	.22
Обзор алгоритмов управления, примеры	.23
Системы с Control MPC	.24
Типы датчиков	.25
Список параметров	.25
Обзор функций	.26
Описание функций	.27
Опции	.33
Технические данные	.36
Схемы внешних подключений	.41
Опросный лист	.50

Общие сведения



Рис. 1

Шкафы управления LC 108 предназначены для управления насосами, работающими в составе систем водоснабжения, насосных станций для подачи и откачивания воды из резервуаров. Контроль уровня производится с помощью электродов, контроль рабочего давления – с помощью реле давления.

Расшифровка типового обозначения



Функционирование

LC 108 обеспечивает:

- управление 1–м насосом с помощью сигнала от электродов;
- выбор автоматического запуска тестового режима в случае длительного простоя насоса (каждые 24 часа);
- регулировку автоматического квитирования аварийного сигнала;
- регулировку автоматического повторного включения;
- регулировку быстродействия системы в зависимости от конкретных условий эксплуатации;
- индикацию уровня жидкости;

- аварийную сигнализацию в случае:
 - перегрузки (через тепловое реле защиты электродвигателя),
 - перегрева (через сопротивление РТС или тепловое реле электродвигателя),
 - неправильной последовательности фаз (только для определенных исполнений),
 - неисправностей в электросети (только для определенных исполнений),
 - неисправных электродов или реле давления,
 - работы "всухую".

Шкаф управления LC 108 оснащен выходом аварийной сигнализации для подачи общего аварийного сигнала.

Шкаф управления имеет также встроенный зуммер.

Технические данные

Варианты значений номинального напряжения

- 3 x 400 В –15 %/+10 %, 50/60 Гц

Температура окружающей среды

- Внутреннее исполнение во время эксплуатации: от –20 до +50 °С (нельзя подвергать прибор воздействию прямых солнечных лучей).
- Уличное исполнение во время эксплуатации: от –30 до +40 °С.
- При хранении: от –20 до +60 °С.

Степень защиты

IP 55.

Электромагнитная совместимость (ЭМС)

Согласно евростандартам EN 61 000–6–2 и EN 61 000–6–3.

Корпус прибора управления LC 108 для пуска по схеме прямого включения*

- Материал: самозатухающий инженерный полимер.
- Масса: около 5 кг – зависит от варианта исполнения.

Корпус прибора управления LC 108 для пуска по схеме "звезда-треугольник"**

- Материал: самозатухающий инженерный полимер.
- Масса: около 11 кг – зависит от варианта исполнения.

Выходы для датчиков системы аварийной сигнализации

Макс. 230 В переменного тока / макс. 2 А / мин. 10 мА / AC1.

* Для приборов управления большой мощности внешний вид и материал корпуса могут отличаться от данных.

Варианты настройки и подключения

Шкаф управления LC 108 может иметь до 4–х вариантов подключения и алгоритма работы при эксплуатации и управлении:

- Насосная станция с 2–мя электродами контроля уровня
- Насосная станция с 3–мя электродами контроля уровня.
- Насосная станция для подачи воды в резервуар.
- Насосная станция для откачивания воды из резервуара.

Варианты подключений и алгоритм работы выбираются с помощью DIP–переключателя в шкафу управления

Модельный ряд

3 х 400 В, 50 Гц, прямое подключение при пуске

Тип продукта	Рабочий ток на 1 насос, А	Размер В х Ш х Г, мм	№ продукта
Шкаф для 1 насоса			
Control LC108.400.3.1x5A DOL-II	1,0 – 5,0	460x340x162	96913361
Control LC108.400.3.1x12A DOL-I	3,2 – 12,0	460x340x162	96913362
Control LC108.400.3.1x23A DOL-II	5,4 – 23,0	460x340x162	96913365

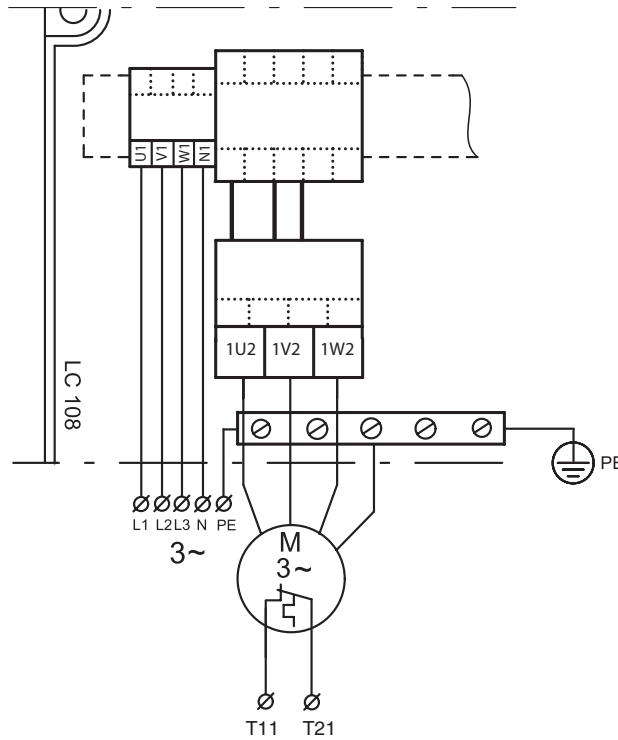
3 х 400 В, 50 Гц, пуск по схеме "звезда-треугольник" (рекомендуется применение при мощности 10,0 кВт и более)

Тип продукта	Рабочий ток на 1 насос, А	Размер В х Ш х Г, мм	№ продукта
Шкаф для 1 насоса			
Control LC108.400.3.1x20A SD-II	5,5 – 20	460x448x162	96913366
Control LC108.400.3.1x30A SD-II	10 – 30	460x448x162	96913368
Control LC108.400.3.1x59A SD-II	15,5 – 59	460x448x162	96913369
Control LC108.400.3.1x72A SD-II	15,5 – 72	600x600x210*	96913370

* металлический корпус

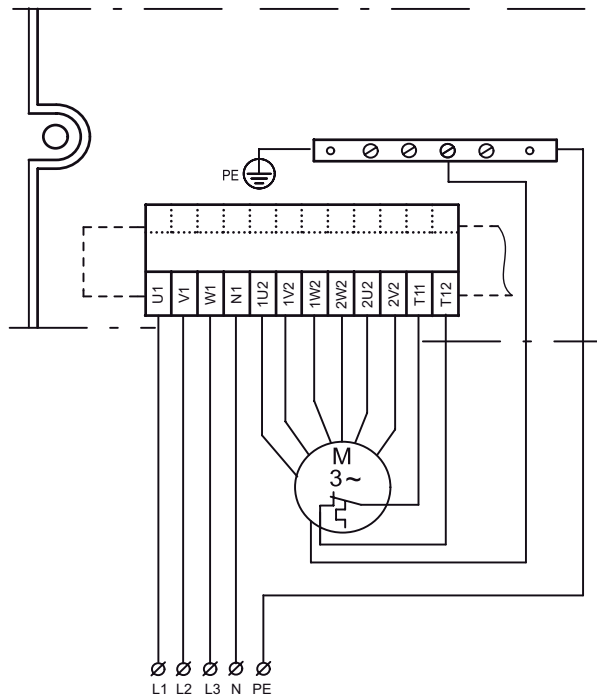
Схемы внешних подключений насосов и питающей сети шкафа LC 108 для одного насоса

3~ DOL



TM01 4862 1808

3~ SD

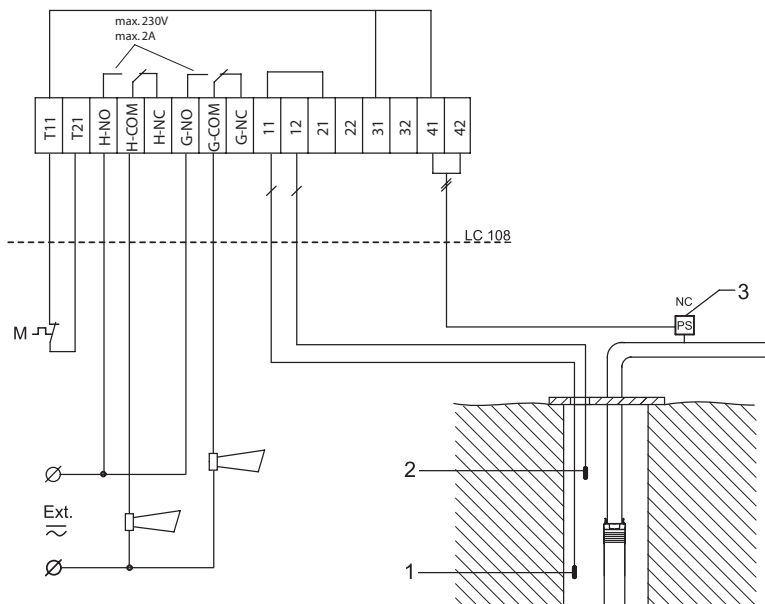


TM01 7871 1808

1. Насосная станция с 2-мя электродами контроля уровня

Управление насосом осуществляется в функции уровня воды в скважине/колодце и давления в напорном трубопроводе.

- Электрод поз. 1 является общим электродом.
- Если электрод поз. 2 регистрирует наличие жидкости, насос включается по истечении времени ожидания (может регулироваться).
- Если электрод поз. 2 не регистрирует наличия жидкости, насос выключается.
- Реле давления поз. 3 отключает насос, если напор превышает значение давления отключения реле. Повторное включение при достижении давления включения реле происходит в том случае, если одновременно с этим электрод поз. 2 регистрирует наличие жидкости.

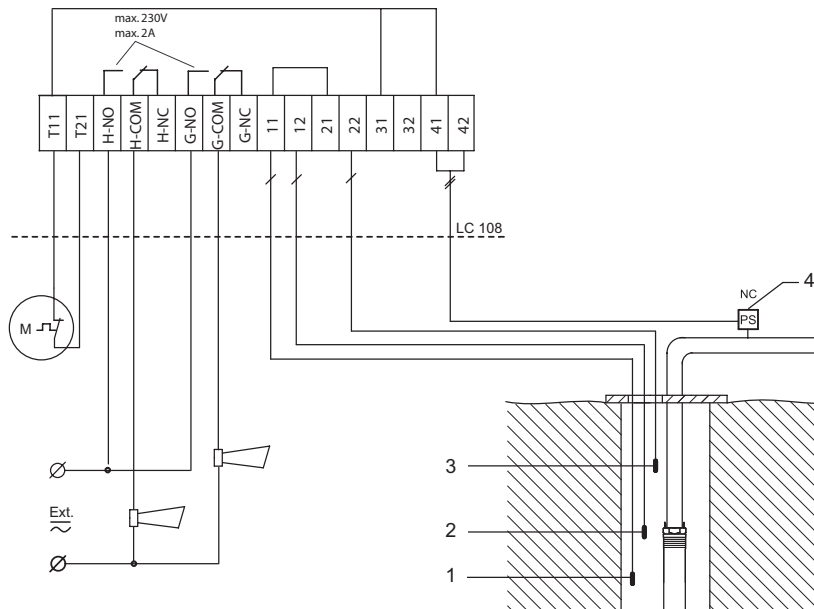


1

2. Насосная станция с 3-мя электродами контроля уровня

Управление насосом осуществляется в функции уровня воды в скважине/колодце и давления в напорном трубопроводе

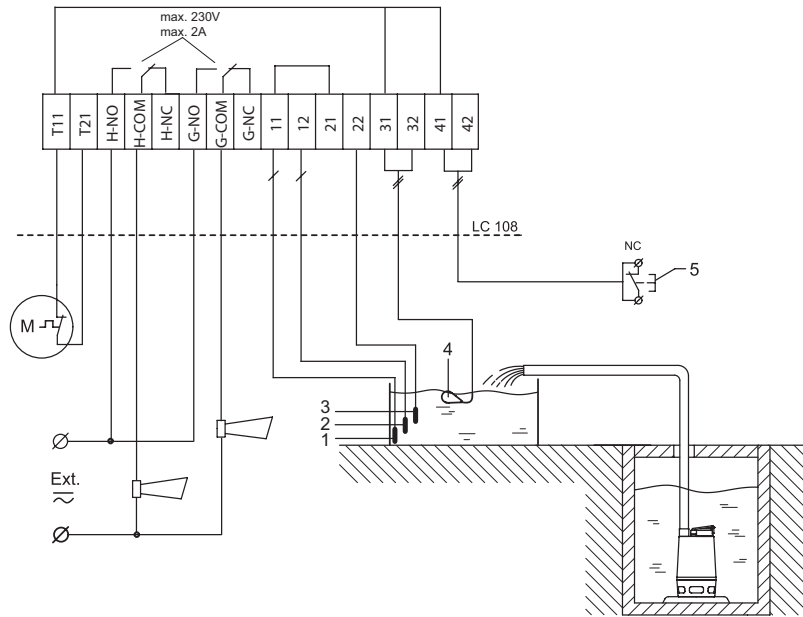
- Электрод поз. 1 является общим электродом.
- Электрод поз. 3 включает насос.
- Электрод поз. 2 отключает насос. Может устанавливаться быстродействие системы регулирования для отключения насоса с выдержкой времени.
- Реле давления поз. 4 отключает насос в тех случаях, когда напор превышает давление выключения, установленное в реле. Вновь насос включается при достижении давления включения, установленного в реле, лишь в том случае, если при этом одновременно электрод поз. 3 регистрирует наличие жидкости.



3. Насосная станция для подачи воды в резервуар

Управление насосом осуществляется в функции уровня воды в резервуаре.

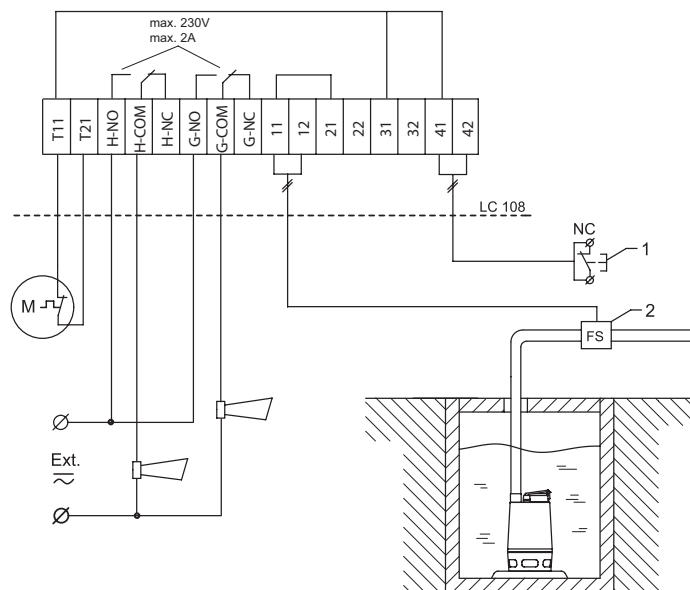
- Электрод поз. 1 является общим электродом.
- Электрод поз. 2 включает насос.
- Электрод поз. 3 отключает насос. Может устанавливаться быстродействие системы регулирования для отключения насоса с выдержкой времени.
- Поплавковый выключатель поз. 4. сигнализирует об опасности затопления.
- Переключатель "ВКЛ/ВЫКЛ" ручного управления поз. 5 отключает насос в том случае, если указанный переключатель установлен в положение "Выкл."



4. Насосная станция для откачивания воды из резервуара

Управление насосом осуществляет реле потока поз. 2, установленное в напорной линии.

- Если реле потока не регистрирует подачу, происходит выключение насоса.
- После сигнала выключения начинается отсчет времени до повторного включения (которое может регулироваться). По истечении этого времени насос вновь пытается включиться. Попытка включения будет прервана в том случае, если до истечения времени запаздывания срабатывания (которое может регулироваться) реле потока вновь зарегистрирует нулевую подачу.
- Если переключатель ручного повторного включения поз. 1 устанавливается в положении "Повторное включение", то насос выполняет повторную попытку запуска.



Общие сведения



Рис. 2

Шкаф управления Control MP204 служит для управления и контроля погружными скважинными насосами типового ряда SP, а также может быть применен для насосов BM, BMB, CR, TP, NB, NK

Условное обозначение

Control MP204 –S 1x18,5 DOL –II УХЛ4

Обозначение серии изделия

Вид устройства управления и электронной защиты: MP204

Тип подключаемых насосов:
S – без преобразователя частоты

Кол-во и мощность подключаемых насосов

Способ пуска:
DOL – прямой пуск
SD – “звезда – треугольник”
SS – плавный пуск

Тип конструктивного исполнения:
I – напольное
II – навесное

Климатическое исполнение:
УХЛ4 – внутреннее исполнение
УХЛ1 – уличное исполнение с обогревом

Схема гидрооборудования

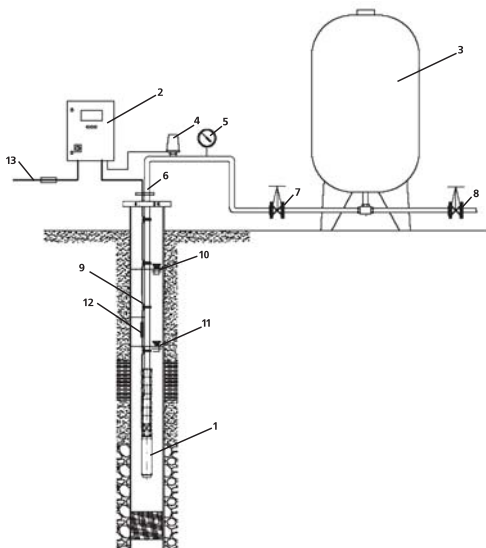


Рис. 3

Особенности:

- внутреннее и уличное исполнения
- встроенный блок MP204 для комплексной электронной защиты двигателя насоса (в том числе и по датчику температуры обмоток Tempcon/PT100 в насосах SP)
- защита от "сухого хода" без дополнительных датчиков
- возможность подключения любого управляющего реле
- передача данных в систему диспетчеризации SCADA по протоколу GENiBus
- дистанционное управление с пульта R100

Внешний вид

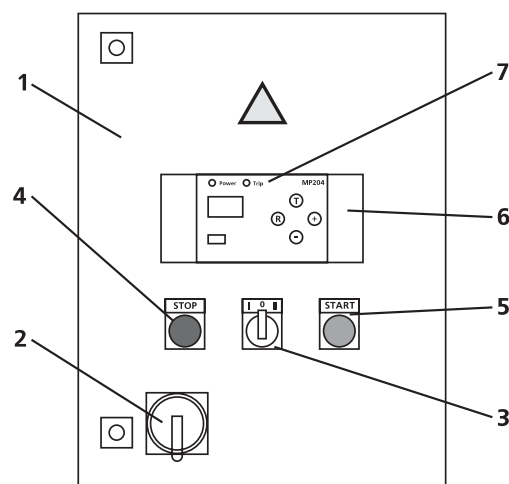


Рис. 4

Описание:

- 1 Шкаф управления насосами с блоком электронной защиты двигателя MP204
- 2 Линейный выключатель Q01
- 3 Трехпозиционный переключатель S01 «Автомат–0–Ручное»
- 4 Кнопка с подсветкой S1/HR1 СТОП/АВАРИЯ
- 5 Кнопка с подсветкой S2/HG1 СТАРТ/РАБОТА
- 6 Откидное окошко для доступа к передней панели MP204
- 7 Панель управления блока MP204

Пояснения к схеме:

- 1 Погружной скважинный насос
- 2 Шкаф управления Control MP204
- 3 Напорный мембранный гидробак
- 4 Управляющее реле давления типа FF4–...
- 5 Манометр
- 6 Напорный трубопровод
- 7 Запорная арматура на входе в гидробак
- 8 Запорная арматура на выходе из гидробака
- 9 Кабель погружной
- 10 Отметка статического уровня воды в скважине
- 11 Отметка динамического уровня воды в скважине
- 12 Кабельная муфта
- 13 Ввод электропитания

Характеристики/функционирование/органы управления

Основное исполнение шкафа управления насосами включает в себя следующую коммутационную и контрольно-измерительную аппаратуру:

- линейный выключатель Q01 подключает и отключает шкаф управления от сети;
- трехпозиционный переключатель S01 служит для выбора режима эксплуатации «Автомат–0–Ручное»;
- кнопки с подсветкой S2/HG1 и S1/HR1, соответственно СТАРТ и СТОП предназначены для запуска/остановки электродвигателя в ручном режиме.

Положение «0»:

- световая сигнализация не горит, насос выключен.

Положение «Автомат»:

- световая сигнализация индицируется кнопкой с подсветкой S2/HG1, насос включается/выключается внешним управляющим реле.

Положение «Ручное»:

- световая сигнализация индицируется кнопкой с подсветкой S2/HG1, насос включается/выключается с помощью кнопок СТАРТ и СТОП.

Пуск насоса в зависимости от водопотребления

С помощью внешнего реле давления в напорной линии и при использовании шкафа управления насосами можно реализовать автоматическое управление включением и выключением насоса. При нагнетании воды в открытый резервуар, как альтернативное исполнение может применяться схема управления по уровню воды в резервуаре с помощью внешнего реле уровня или поплавкового выключателя. Если на клеммах X2: 9 и 10 установлена перемычка, то насос постоянно остается включенным в автоматическом режиме. В таком случае, остановка насоса в автоматическом режиме осуществляется с помощью многопозиционного переключателя S01 переключением в положение «0».

Аварийная сигнализация

Неисправность индицируется кнопкой с подсветкой S1/HR1. После устранения неисправности для квитирования сигнала необходимо нажать кнопку «R» на устройстве MP204. Также предусмотрен автоматический сброс сигнала неисправности по истечении установленного времени.

Электронная защита электродвигателя

Устройство комплексной защиты электродвигателя MP204 обеспечивает контроль состояния следующих параметров:

- перегрузки/недогрузки (защита от "сухого" хода);
- падения напряжения/перенапряжения;
- асимметрии тока;
- отсутствия фазы;
- чередования фаз;
- сопротивления изоляции;
- состояния датчиков РТС/реле температуры, Pt100/1000, Tempcon;
- количества пусков электродвигателя в течение часа и 24 часов;
- повышенного/пониженного значения $\cos \varphi$;
- гармонических искажений;
- связи с внешней системой управления.

Также возможно считывание и запись актуальных параметров в режиме «функция обучения».

Технические данные

Исполнение корпуса шкафа управления:

- внутреннее исполнение УХЛ4: корпус из листовой стали с прозрачным окном с откидной крышкой, степень защиты IP54, цвет серый;
- уличное исполнение УХЛ1: пластиковый одностенный корпус с дождевой крышкой, внутренней дверью, степень защиты IP65, цвет серый.

Эксплуатационное напряжение:

- 380–400 В/Н/PE/50 Гц.

Номинальная мощность электродвигателя:

- от 0,37 до 110 кВт, свыше 110 кВт по запросу.

Модельный ряд

Защита электродвигателя:

- полная электронная с блоком MP204.

Схема включения:

- прямое включение 0,37 – 110 кВт;
- звезда/треугольник 5,5 – 110 кВт;
- с устройством плавного пуска 5,5 – 110 кВт

Диапазон рабочих температур, климатическое исполнение, класс защиты:

- 0 – +40°C, УХЛ4, IP54
- –30 – +40°C, УХЛ1, IP55

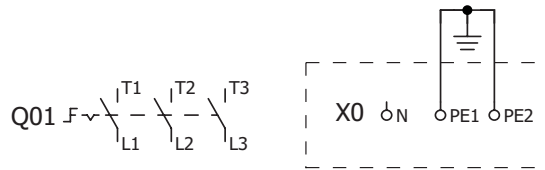
Диапазон температуры хранения:

- 0 – +70°C.

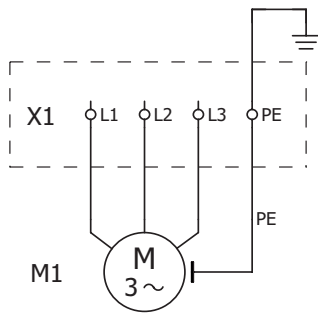
Тип продукта	Мощность P2, кВт	Номинальный ток In, А	Размеры	№ продукта
«Прямой» пуск 3 х 380 В, внутреннее исполнение УХЛ4				
Control MP204-S 1x0,37 DOL-II	0,37	1,3	600x380x210	95044194
Control MP204-S 1x0,55 DOL-II	0,55	2	600x380x210	95044195
Control MP204-S 1x0,75 DOL-II	0,75	2,2	600x380x210	95044196
Control MP204-S 1x1,1 DOL-II	1,1	3,3	600x380x210	95044197
Control MP204-S 1x1,5 DOL-II	1,5	4,1	600x380x210	95044198
Control MP204-S 1x2,2 DOL-II	2,2	5,9	600x380x210	95044199
Control MP204-S 1x3,0 DOL-II	3	7,7	600x380x210	95044200
Control MP204-S 1x4,0 DOL-II	4	9,8	600x380x210	95044202
Control MP204-S 1x5,5 DOL-II	5,5	13	600x380x210	95044204
Control MP204-S 1x7,5 DOL-II	7,5	18,4	600x380x210	95044205
Control MP204-S 1x9,2 DOL-II	9,2	21,8	600x380x210	95044206
Control MP204-S 1x11,0 DOL-II	11	25	600x380x210	95044207
Control MP204-S 1x13,0 DOL-II	13	30,5	600x380x210	95044208
Control MP204-S 1x15,0 DOL-II	15	34,5	600x600x210	95044209
Control MP204-S 1x18,5 DOL-II	18,5	42	600x600x210	95044210
Control MP204-S 1x22,0 DOL-II	22	50	600x600x210	95044211
Control MP204-S 1x26,0 DOL-II	26	59	600x600x210	95044212
Control MP204-S 1x30,0 DOL-II	30	68,5	600x600x210	95044213
Пуск по схеме «звезда-треугольник» 3 х 380 В, внутреннее исполнение УХЛ4				
Control MP204-S 1x5,5 SD-II	5,5	13	600x380x210	95044217
Control MP204-S 1x7,5 SD-II	7,5	18,4	600x380x210	95044218
Control MP204-S 1x9,2 SD-II	9,2	21,8	600x380x210	95044219
Control MP204-S 1x11,0 SD-II	11	25	600x380x210	95044220
Control MP204-S 1x13,0 SD-II	13	30,5	600x380x210	95044221
Control MP204-S 1x15,0 SD-II	15	34,5	600x380x210	95044222
Control MP204-S 1x18,5 SD-II	18,5	42	600x380x210	95044223
Control MP204-S 1x22,0 SD-II	22	50	600x380x210	95044224
Control MP204-S 1x26,0 SD-II	26	59	760x760x210	95044225
Control MP204-S 1x30,0 SD-II	30	68,5	760x760x210	95044226
С устройством плавного пуска 3 х 380 В, внутреннее исполнение УХЛ4				
Control MP204-IC-S 1x5,5 SS-II	5,5	13	600x600x210	96655366
Control MP204-IC-S 1x7,5 SS-II	7,5	18,4	600x600x210	96655367
Control MP204-IC-S 1x9,2 SS-II	9,2	21,8	600x600x210	96655368
Control MP204-IC-S 1x11,0 SS-II	11	25	600x600x210	96655369
Control MP204-IC-S 1x13,0 SS-II	13	30,5	600x600x210	96655370
Control MP204-IC-S 1x15,0 SS-II	15	34,5	760x600x210	96655371
Control MP204-IC-S 1x18,5 SS-II	18,5	42	760x600x210	96655372
Control MP204-IC-S 1x22,0 SS-II	22	50	760x600x210	96655373
Control MP204-IC-S 1x26,0 SS-II	26	59	760x600x210	96655374
Control MP204-IC-S 1x30,0 SS-II	30	68,5	760x600x210	96655375

Для получения информации по шкафам для насосов свыше 30 кВт, а также по шкафам уличного исполнения обращайтесь в компанию Grundfos

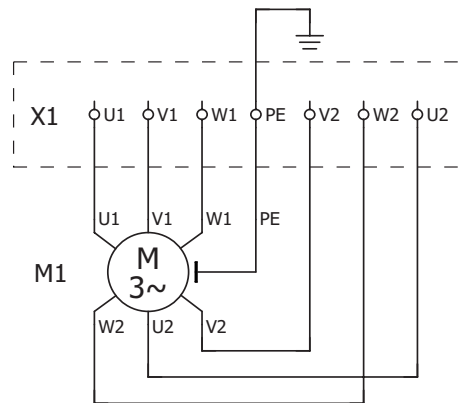
Схемы внешних подключений шкафа Control MP204



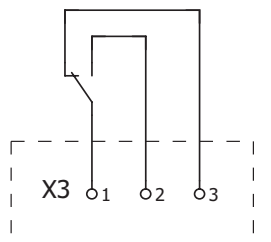
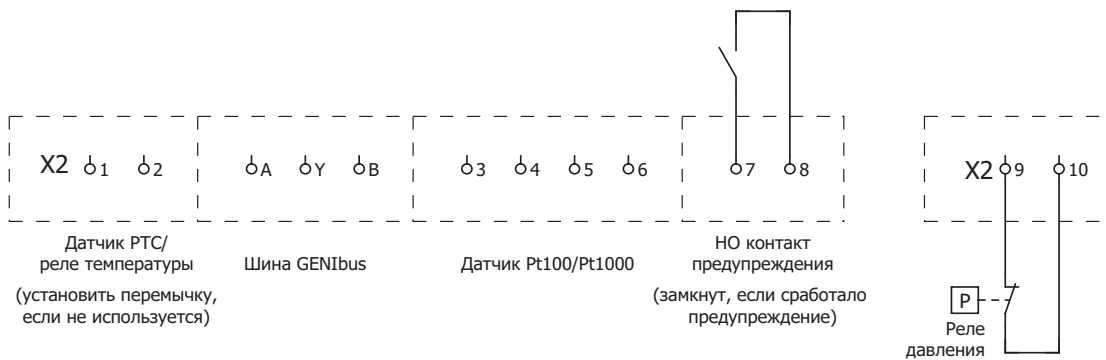
Ввод электропитания



Насос
(прямой пуск или
с устройством плавного пуска)



Насос
(пуск "звезда"-
"треугольник")



Перекидной контакт состояния
(срабатывает, если двигатель
в порядке и не отключен
по аварии)

Общие сведения



Рис. 5

Шкаф управления PUG служит для переключения двух насосов со стандартными электродвигателями в функции времени, а в случае возникновения неисправности одного из них – для включения второго (резервного) насоса.

Применяется для тех моделей насосов, которые оборудованы стандартными однофазными или трехфазными электродвигателями мощностью до 4,0 кВт (также и других фирм–производителей), и предназначен для эксплуатации в системах отопления.

Характерные особенности:

- Переключающее устройство для управления парой насосов мощностью до 4 кВт
- Чередование работы насосов с помощью программируемого электронного таймера
- Автомат защиты электродвигателя для автоматического переключения на другой насос в случае выхода из строя работающего, ручное переключение в исходное положение сработавшего автомата защиты электродвигателя

Режимы работы:

- Выкл.
- Автоматический режим по таймеру
- 1-й насос в ручной режим
- 2-й насос в ручной режим
- 1-й и 2-й насосы в ручной режим
- Беспотенциальный контакт сигнализации о неисправности
- Герметичный корпус из пластика для настенного монтажа.

Органы управления

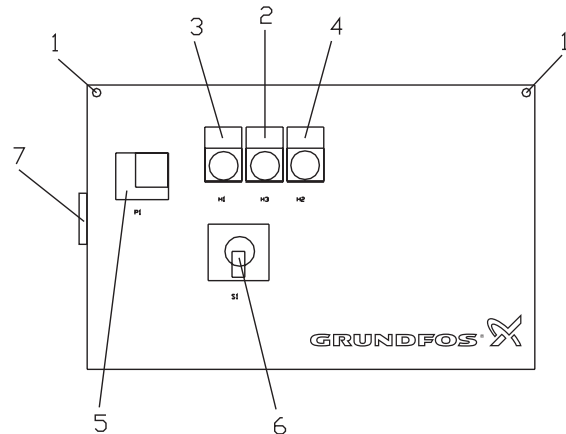


Рис. 6 Вид спереди

1. Винты, крепящие переднюю панель
2. Лампа аварийной сигнализации
3. Лампа рабочего режима 1-го насоса
4. Лампа рабочего режима 2-го насоса
5. Реле времени для автоматического переключения
6. Многопозиционный переключатель для выбора режима эксплуатации
7. Запор защитной крышки, которая может быть заблокирована от несанкционированного доступа

1

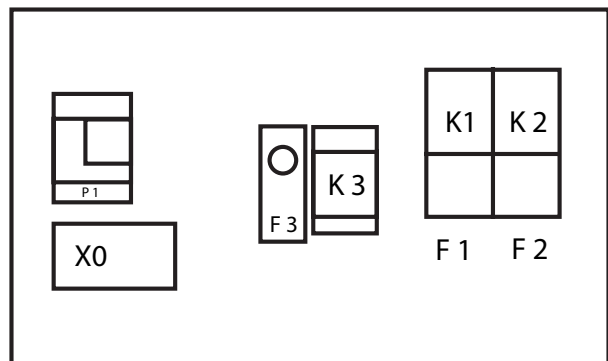


Рис. 7 Монтажная плата

Подключение электрооборудования:

- Подвод питания клеммная колодка X0
- Подключение 1-го насоса – клеммная колодка F1
- Подключение 2-го насоса – клеммная колодка F2
- Беспотенциальный аварийный сигнал выводится непосредственно с K3

Модельный ряд

Тип	Номинальный ток насоса, А	Номер изделия для 1х230 В	Номер изделия для 3х400 В
PUG 0,16–0,25А	0,16–0,25А	96055219	96055229
PUG 0,25–0,40А	0,25–0,40А	96055220	96055230
PUG 0,40–0,63А	0,40–0,63А	96055221	96055231
PUG 0,63–1,00А	0,63–1,00А	96055222	96055232
PUG 1,00–1,70А	1,00–1,70А	96055223	96055233
PUG 1,60–2,50А	1,60–2,50А	96055224	96055234
PUG 2,50–4,00А	2,50–4,00А	96055225	96055235
PUG 4,00–6,00А	4,00–6,00А	96055226	96055236
PUG 5,50–8,00А	5,50–8,00А	96055227	96055237
PUG 7,00–10,0А	7,00–10,0А	96055228	96055238

Технические данные:

- Коммутационная способность:
230 В / 2,2 кВт I_{max} = 10 А
400 В / 4,0 кВт I_{max} = 10 А
- Питающее напряжение:
1х230 В / переменный ток / 50 Гц
3х400 В / переменный ток / 50 Гц
- Программирование для суточной и недельной эксплуатации, 28 ячеек памяти, минимальный интервал между переключениями – 1 минута
- Запас хода: 3 года
- Степень защиты: IP 54
- Макс. допустимая температура окружающей среды: от –0°С до +40°С
- Габаритные размеры: 326 х 200 х 182 мм
- Масса: 3,86 кг

Общие сведения

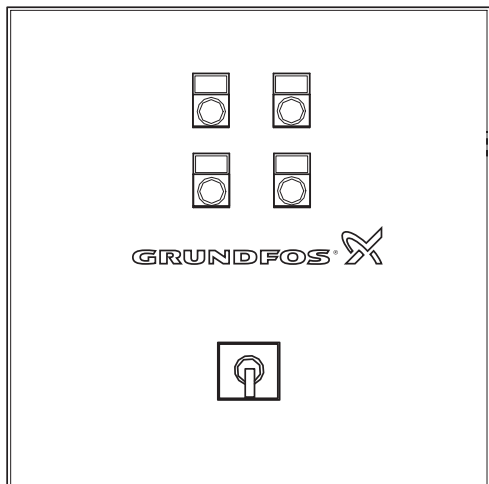


Рис. 8

Шкаф управления GE100 служит для переключения двух насосов со стандартными электродвигателями в функции времени, а в случае возникновения неисправности одного из них – для включения второго (резервного) насоса.

Применяется для насосов, которые оборудованы стандартными электродвигателями мощностью от 5,5 до 37 кВт (также и других фирм-производителей) и предназначены для эксплуатации в системах отопления.

Характерные особенности:

- Переключение с одного насоса на другой с помощью программируемого электронного таймера
- Переключение при наступившей неисправности
- Защита двигателя через встроенный в обмотку термодатчик РТС
- Ручной переключатель режимов работы
- Параллельная работа насосов (в ручном режиме)
- Аварийный сигнал с беспотенциальным контактом

Описание принципа действия

Система управления спроектирована для двух отдельных насосов или для одного сдвоенного насоса.

С помощью многопозиционного переключателя S1 можно устанавливать следующие режимы эксплуатации "0 – Автомат – Насос 1 – Насос 2 – Насосы 1 + 2". Смена насосов происходит в зависимости от установки встроенного реле времени или при выходе из строя одного из насосов (в результате срабатывания защиты электродвигателя). Лампы H11 и H12 системы световой сигнализации показывают, какой из насосов находится в рабочем режиме эксплуатации. Лампа H13 сигнализирует о возникновении неисправности. После устранения неисправности поданный аварийный сигнал можно сбросить (квитировать) нажатием кнопки S2.

Схема подключения

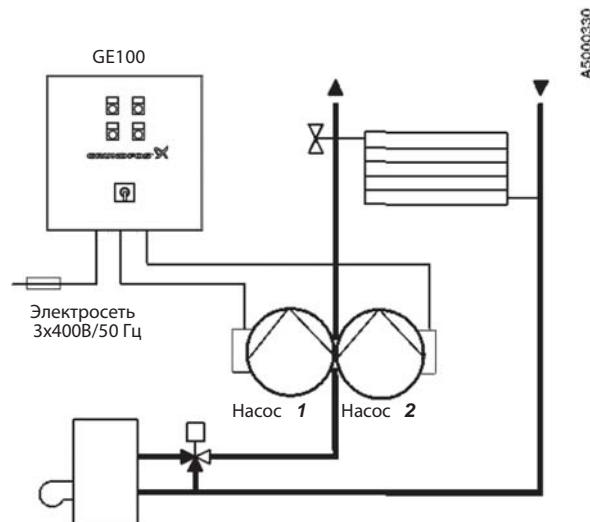


Рис. 9

Органы управления

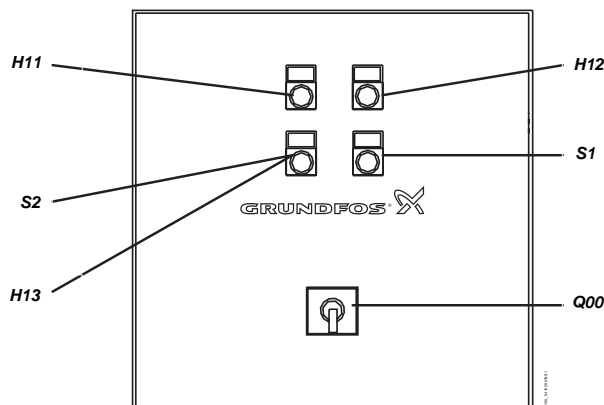


Рис. 10 Вид спереди

- Q00 Главный выключатель
- H11 Лампа рабочего режима 1-го насоса
- H12 Лампа рабочего режима 2-го насоса
- H13 Аварийная сигнализация
- S1 Многопозиционный переключатель насосов
0 – А – 1 – 2 – 1+2
- S2 Кнопка сброса

Модельный ряд

Модель	Мощность, Номинальный		Габариты, ВхШхГ	№ продукта
	насоса P2, кВт	ток насоса, А		
GE 100/WG	5,5	11,5	600x600x210	60301110
GE 100/WG	7,5	15,5	600x600x210	60301111
GE 100/WG	11	22	600x600x210	60301112
GE 100/WG	15	30	600x600x210	60301113
GE 100/WG	18,5	37	600x600x210	60301114
GE 100/WG	22	44	760x760x210	60301115
GE 100/WG	30	60	1000x800x300	60301116
GE 100/TG	37	69	1000x800x300	96052387

Технические данные

Обозначение модели:	GE 100
Количество насосов:	2
Корпус/степень защиты:	из листовой стали/IP 54
Номинальная мощность:	5,5 – 37 кВт для каждого насоса
Номинальный ток:	11,5–69 А
Питающее напряжение:	3 x 400 В / +6%/-10% / 50 Гц / N / PE (с нейтралью и защитным заземлением)
Температура окружающей среды:	0 – 40°C
Уровень подавления радиопомех:	N
Защита электродвигателя:	защитное реле
Действующие предписания VDE:	VDE 0660/часть 500, 0100, 0875 VGB 04

Общие сведения



Рис. 11

Система управления Grundfos Control MPC

предназначена для контроля и управления от одного до шести насосов, соединённых параллельно. Control MPC поставляется со всеми необходимыми компонентами и включает в себя программное обеспечение, оптимизированное под определённое применение.

Назначение

Grundfos Control MPC предназначен для следующих систем:

- систем централизованного теплоснабжения
- систем отопления
- систем кондиционирования воздуха
- систем централизованного холодоснабжения
- промышленных систем охлаждения
- установок повышения давления
- промышленных процессов
- систем водоснабжения.

Насосы

Control MPC предназначен для систем со следующими насосами Grundfos:

- CR(E), CRI(E) и CRN(E)
- NB(E), NBG(E)
- NK(E), NKG(E)
- TP
- TPE Series 1000
- HS
- SP

а также с насосами других производителей

Внимание: Основные насосы системы должны быть одного типоразмера.

Состав оборудования и комплектация

Стандартное исполнение Control MPC включает в себя следующие компоненты:

- Контроллер CU351 с панелью управления и большим ЖК-дисплеем с подсветкой (диагональ 6")
- Модули ввода-вывода IO351 (не во всех исполнениях)
- Силовая часть, состоящая из главного рубильника на вводе, автоматов защиты каждого электродвигателя, контакторов, предохранителей и др.
- Лампы-индикаторы аварии каждого насоса
- Лампы внутренней подсветки шкафа управления.

Установки повышения давления

Стандартное применение: системы водоснабжения или другие системы с меняющимся расходом воды, в которых требуется постоянное давление (напор).

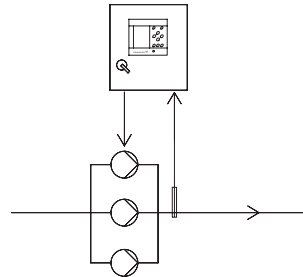


Рис. 12 Установка повышения давления

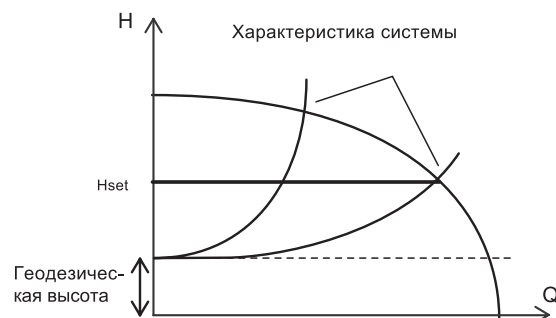


Рис. 13 Характеристика установки повышения давления

Циркуляционные системы

Циркуляционными системами могут быть системы отопления или кондиционирования воздуха, в которых меняются технические требования по насосу и в критической точке системы необходим постоянный перепад давления. С Control MPC возможно также управление насосом по температуре или по расходу.

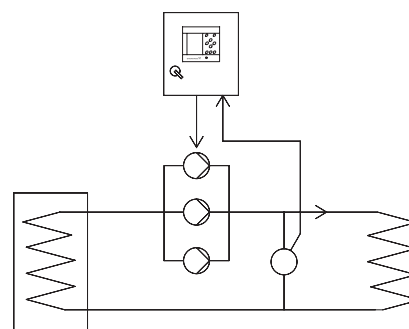


Рис. 14 Циркуляционная система

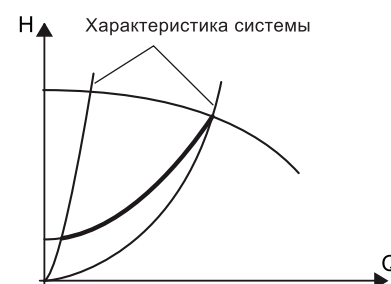


Рис. 15 Характеристика циркуляционной системы

TM03 9747 4407

TM01 2855 2598

1

TM03 9748 4407

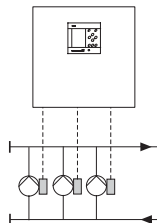
TM03 9913 4607

Номенклатура

Control MPC-E, -F, -S

Типы системы управления насосами со встроенными преобразователями частоты

Control MPC-E



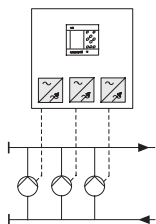
TM04 0213 5107

- Контроль и управление одним-шестью частотно-регулируемыми насосами.
- Выпускаются исполнения для двигателей мощностью от 0,37 до 22 кВт.
- Двигатели со встроенными преобразователями частоты могут применяться как однофазные (1x230В) так и трехфазные (3x400В)

Типы системы управления стандартными насосами с использованием преобразователей частоты в шкафу управления

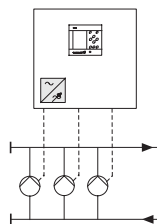
Control MPC-E с CUE

Control MPC-F



TM04 0216 5107

- Контроль и управление одним-шестью насосами, подключенными к внешним преобразователям частоты.
- Выпускаются исполнения для двигателей мощностью от 0,37 до 630 кВт, напряжением 3x400В

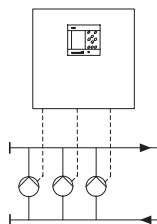


TM04 0218 5107

- Контроль и управление одним-шестью насосами, подключенными к внешнему преобразователю частоты. Функция частотного регулирования чередуется между насосами.
- Выпускаются исполнения для двигателей мощностью от 0,37 до 630 кВт, напряжением 3x400В.

Тип системы управления для насосов без частотных преобразователей

Control MPC-S



TM04 0219 5107

- Контроль и управление одним-шестью стандартными насосами, подключаемыми каскадно.
- Выпускаются исполнения для двигателей мощностью от 0,37 до 630 кВт, напряжением 3x400В.

Типовое обозначение

Пример	Control MPC	- E	1 x	30	ESS	- ABP	- I
Типовой ряд							
Тип системы управления: E: Насосы со встроенными преобразователями частоты (0,37 – 22 кВт) E: Насосы с внешним преобразователем частоты на каждый насос F: Насосы с одним внешним преобразователем частоты S: Насосы без преобразователя частоты (пуск/останов)							
Количество насосов							
Мощность P2 [кВт]							
Способ пуска: E: Пуск через преобразователь частоты на насосе (в MPC-E) ESS: Пуск через внешний преобразователь частоты (в MPC-E) DOL: Прямой пуск (в MPC-S, MPC-F) SD: Пуск по схеме "звезда-треугольник" (в MPC-S, MPC-F) SS: Пуск через устройства плавного пуска (в MPC-S, MPC-F)							
ABP: Двойной ввод питания с автоматическим переключением PBP: Двойной ввод питания с ручным переключением (-): Один ввод питания							
I: Напольное исполнение II: Навесное исполнение							

1

Условия эксплуатации

Температура

Температура окружающей среды: от 0 °C до +40 °C

Относительная влажность

Макс. относительность влажность: 95 %.

Технические особенности

Grundfos Control MPC обладает следующими преимуществами:

- **Простой монтаж и настройка**
При пуске системы Control MPC на встроенном ЖК-дисплее запускается руководство по установке, которое направляет действия пользователя. Меню русифицированное.
- **Простое управление**
Control MPC оснащён большой, удобной панелью управления с дисплеем, на котором отображается текущее состояние системы. Насосы и точки измерения отображаются на дисплее с указанием их фактического местоположения в системе. Отдельные дисплейные окна содержат пояснительный текст относительно настроек, которые можно выполнить в каждом конкретном окне.



TM03 8947 3807

Рис. 16 Панель управления

- **Программное обеспечение под определённое применение**
Control MPC поставляется с программным обеспечением, оптимизированным под систему, в которой оно используется. Таким образом, обеспечивается точное управление насосами системы без излишнего энергопотребления. Это даёт следующие преимущества:
 - Оптимальные комфортные условия
 - Низкое энергопотребление.
- **Модульное исполнение с возможностью расширения**
Control MPC имеет модульную конструкцию, которую, при необходимости, можно расширить дополнительными цифровыми и аналоговыми входами и выходами.

- **Передача данных**
Control MPC может сообщаться с внешними устройствами, например, компьютерами. Имеющиеся коммуникационные подключения поддерживают:
 - Ethernet
 - GENIbus (опция)
 - Profibus-DP (опция)
 - LON (опция)
 - Modbus RTU (опция)
 - BACnet MS/TP (опция).
- **Дополнительное оборудование**
Широкий ассортимент дополнительного оборудования для Control MPC позволяет удовлетворять индивидуальным требованиям. Необходимое дополнительное оборудование должно быть указано в заказе на Control MPC, чтобы поставляемая система была полностью готова к монтажу и пуску.
- **Дистанционное управление с помощью R100 Grundfos (приобретается отдельно)**
Пульт дистанционного управления Grundfos R100 позволяет осуществлять настройку и обмен данными с устройствами, такими как E-насосы и модули IO, а также присваивать каждому устройству номер в сети GENIbus. Через имеющийся USB-интерфейс всю полученную информацию можно передать на ПК для составления отчетов.



GrA3694

Рис. 17 ПДУ R100

Комплектация и конструкция

Шкаф управления поставляется со всеми необходимыми компонентами. Если тепловыделение установленных компонентов превышает допустимые значения (например от преобразователя частоты), то шкаф управления оборудуется необходимым количеством вентиляторов на передней дверце для отведения избыточного тепла.

Исполнения шкафов управления

В зависимости от мощности и количества подключаемых насосов шкафы управления Control MPC могут иметь навесное исполнение или напольное в комплекте с цоколем.



Рис. 18 Шкафы управления, монтируемые на стене и на полу

CU 351

Все шкафы управления Control MPC поставляются в комплекте с панелью управления CU 351, которая расположена на передней дверце шкафа. CU 351 оснащена жидкокристаллическим дисплеем диагональю 6", кнопками управления и двумя световыми индикаторами. Панель управления позволяет вручную настраивать и изменять параметры, например, установленное значение. CU 351 содержит программное обеспечение, оптимизированное как для установок повышения давления так и для циркуляционных систем.

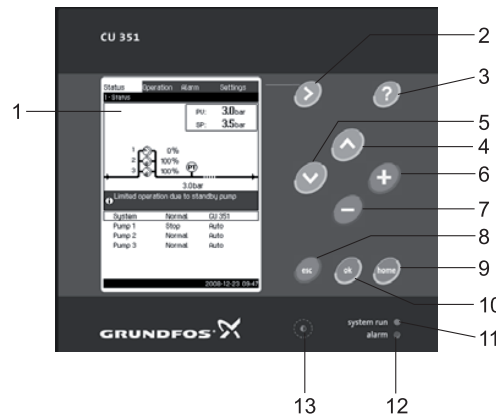


Рис. 19 Панель управления

Обозначение

Поз.	Описание
1	Дисплей
2	Стрелка направо
3	Помощь
4,5	Вверх, вниз
6,7	Плюс, минус
8	Выход в предыдущее меню
9	Выход на главную страницу
10	Ок
11	Световой индикатор работы (зелёный)
12	Световой индикатор неисправности (красный)
13	Контрастность

Дисплей

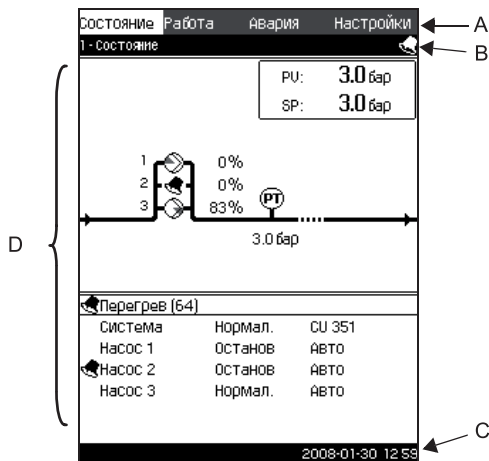


Рис. 20 Структура дисплея

Строка меню (A) включает в себя четыре главных меню:

Состояние	Обозначение состояния системы
Работа	Изменение рабочих параметров, таких как установленное значение, режим работы и т.д.
Авария	Журнал аварий для поиска неисправностей
Настройки	Изменение настроек (возможна блокировка паролем)

Верхняя строка (B) отображает

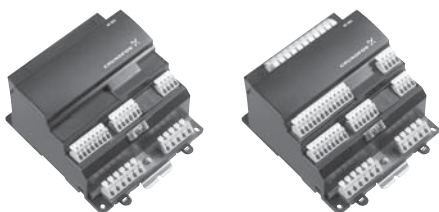
- номер и название окна (левая сторона)
- выбранное меню (левая сторона)
- символ 🚨 при появлении сигнала тревоги (правая сторона)

Графическое изображение (D) отображает состояние, обозначение и другие элементы, в зависимости от положения в структуре меню. Изображение может показывать всю систему или её часть, а также различные установочные параметры.

Нижняя строка (C) отображает дату и время.

IO 351

IO 351 – это модуль для обмена цифровыми и аналоговыми сигналами между CU 351 и остальным электрооборудованием через GENibus. IO 351 имеет исполнения A и B.



TM 03 2110 – GrA0815

Рис. 21 IO 351A и IO 351B

IO 351A

IO 351A используется для управления насосами Grundfos с фиксированной частотой вращения.

IO 351B

IO 351B используется для управления насосами Grundfos с фиксированной частотой вращения и/или насосами, подключёнными к внешним преобразователям частоты. Модуль также используется как модуль входа/выхода для связи с контрольной аппаратурой или другим внешним оборудованием.

Наличие в системе данных модулей определяется типом системы. Можно заказать до двух дополнительных модулей IO351B для увеличения имеющегося количества цифровых и аналоговых входов/выходов для организации дистанционного управления и контроля системой Control MPC. Подробнее в разделе Опции.

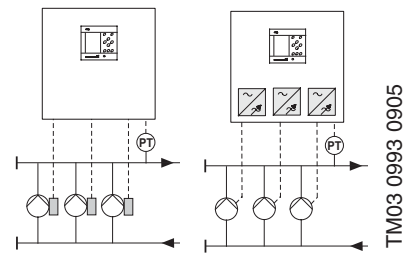
Выбор местоположения

Control MPC должен быть смонтирован в хорошо проветриваемом помещении для того, чтобы обеспечить достаточное охлаждение шкафа управления и его компонентов. Control MPC не предназначен для наружной установки и не должен попадать под прямые солнечные лучи.

Обзор алгоритмов управления, примеры

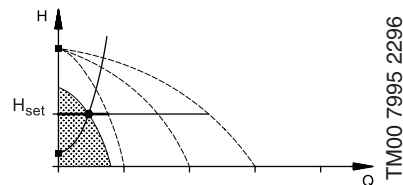
Для данных примеров за основу были взяты установки повышения давления, состоящие из трех насосов.

Control MPC-E
Control MPC с тремя частотно-регулируемыми насосами.



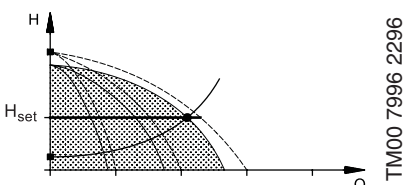
TM03 0993 0905

Задействован один частотно-регулируемый насос.



TM00 7995 2296

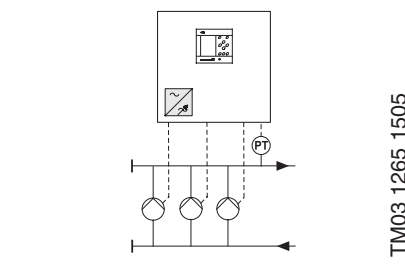
Задействовано три частотно-регулируемых насоса.



TM00 7996 2296

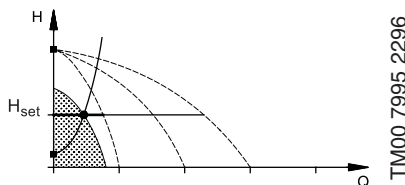
- Control MPC-E поддерживает постоянное давление посредством регулирования частоты вращения подключенных насосов.
- Производительность установки меняется в соответствии с потреблением путём включения/выключения требуемого числа насосов и параллельной регулировки насосов, находящихся в эксплуатации.
- Смена насосов осуществляется автоматически и зависит от нагрузки, наработки и технических неисправностей.
- Все насосы находящиеся в эксплуатации работают с равной частотой вращения.
- Количество работающих насосов зависит также от энергопотребления насосов. Если требуется только один насос, Control MPC будет работать с двумя включенными насосами при пониженной частоте вращения, если в результате энергопотребление снизится.

Control MPC-F
Control MPC с тремя насосами. Один из насосов регулируется преобразователем частоты в шкафу управления. Функция частотного регулирования чередуется между насосами.



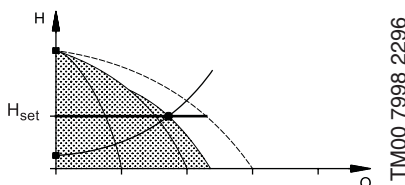
TM03 1265 1505

Задействован один насос, подключенный к внешнему преобразователю частоты.



TM00 7995 2296

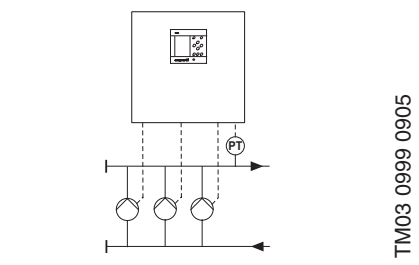
Задействован один насос, подключенный к внешнему преобразователю частоты, и два насоса без частотных преобразователей.



TM00 7998 2296

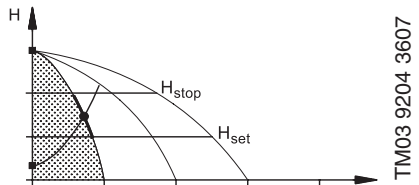
- Control MPC-F поддерживает постоянное давление путём регулировки частоты вращения насоса, подключенного к внешнему преобразователю частоты. Функция частотного регулирования чередуется между насосами.
- Первым всегда запускается насос, подключенный к преобразователю частоты. Если насос не может поддерживать давление, включаются один или два насоса без частотного преобразователя.
- Смена насосов осуществляется автоматически и зависит от нагрузки, наработки и технических неисправностей.

Control MPC-S
Control MPC с тремя насосами без преобразователей частоты.



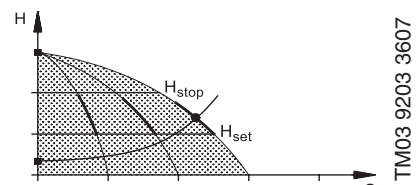
TM03 0999 0905

Задействован один насос без частотного преобразователя.



TM03 9204 3607

Задействованы три насоса без частотных преобразователей.



TM03 9203 3607

- Control MPC-S поддерживает давление в заданном диапазоне путём включения/выключения необходимого числа насосов.
- Рабочий диапазон насосов лежит между прямыми H_{set} и H_{stop} (давление отключения).
- Смена насосов осуществляется автоматически и зависит от нагрузки, наработки и технических неисправностей.

Системы с Control MPC

Control MPC предназначен для управления различными насосами или насосными системами. Некоторые параметры управления для Control MPC представлены ниже:

- Давление, см. рис. 22
- Перепад давления, см. рис. 23.
- Перепад температур, см. рис. 24.
- Температура в напорном трубопроводе, см. рис. 25.
- Температура в обратном трубопроводе с одним датчиком, см. рис. 26.
- Перепад температуры с одним датчиком, см. рис. 27.
- Расход, см. рис. 28.
- Разомкнутый контур (внешний контроллер), см. рис. 29.

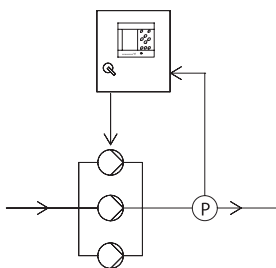


Рис. 22 Давление

TM04 0227 0108

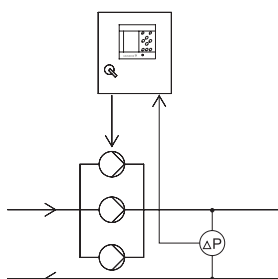


Рис. 23 Перепад давления

TM04 0227 0108

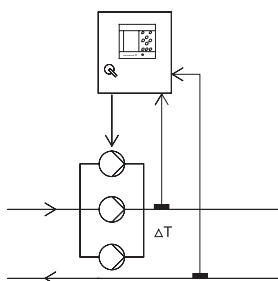


Рис. 24 Перепад температур

TM04 0228 0108

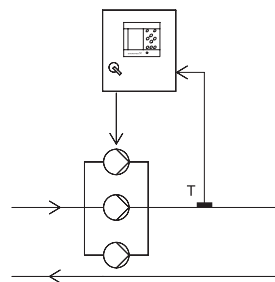


Рис. 25 Температура в напорном трубопроводе

TM04 0229 0108

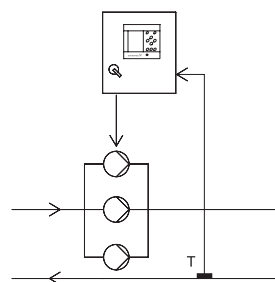


Рис. 26 Температура в обратном трубопроводе

TM04 0230 0108

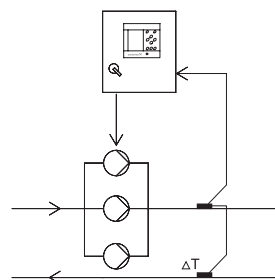


Рис. 27 Перепад температур

TM04 0231 0108

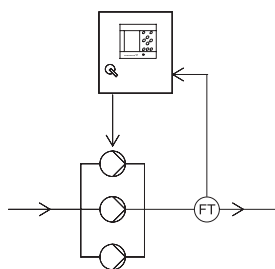


Рис. 28 Расход

TM04 0232 0108

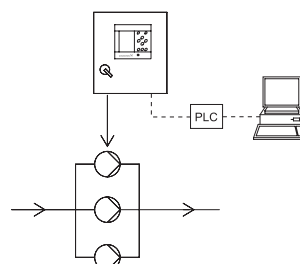


Рис. 29 Разомкнутый контур (внешний контроллер)

TM04 0233 0108

Типы датчиков

Датчики тех типов, которые указаны в таблице ниже, можно использовать для измерений в системе.

Сокращенное наименование	Датчик
DPT	Датчик перепада давления
DTT	Датчик перепада температур
FT	Датчик расхода
LT	Датчик уровня
PT	Датчик давления
TT	Датчик температуры

Список параметров

В таблице ниже показано, какие измеренные значения может получать CU 351 по своим аналоговым входам. На рисунках показано, где эти значения могут быть измерены.

Номер	Параметр
1	Расход
2	Давление нагнетания
3	Перепад давления, внеш.
4	Давление на входе
5	Перепад давления, насос
6	Перепад давления, на входе
7	Перепад давления, на выходе
8	Уровень в баке, сторона нагнет.
9	Уровень в баке, сторона всасыв.
10	Температура в обратном трубопроводе, внеш.
11	Температура в подающем трубопроводе
12	Температура в обратном трубопроводе
13	Перепад температур
14	Внешнее давление
15	Series 2000, перепад давления
16	Series 2000, расход
17	Давление в системе
Не показано	Температура окружающей среды*
Не показано	сигнал 0–100 %**

* Температура окружающей среды – это, как правило, температура в помещении, где находится Control MPC.

** Сигнал 0–100 % от внешнего контроллера. Это может быть, к примеру, сигнал 0–10 В.

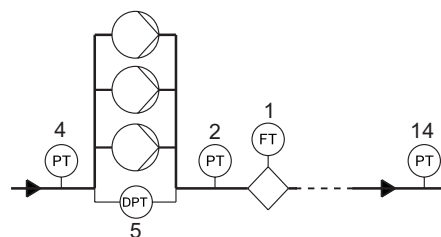


Рис. 30 Повышение давления

TM03 8823 3507

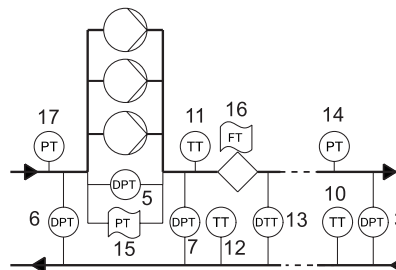


Рис. 31 Отопление и охлаждение, насосы в подающем трубопроводе

TM03 9964 4707

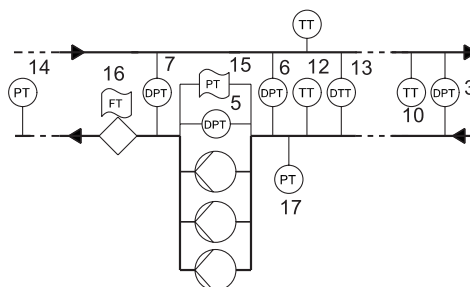


Рис. 32 Отопление и охлаждение, насосы в обратном трубопроводе

TM03 9965 4707

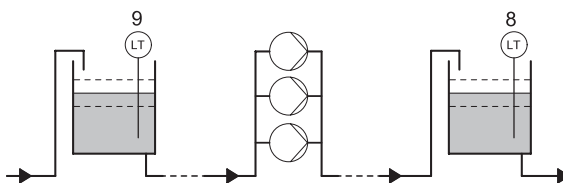


Рис. 33 Контроль уровня

TM03 8824 2607

Обзор функций

	Control MPC		
	-E	-F	-S
Функции, реализуемые через панель управления CU 351			
Регулирование по постоянному напору	●	●	● ¹⁾
Автоматическое каскадное управление	●	●	●
Альтернативные установленные значения	●	●	●
Резервный основной датчик	○	○	○
Мин. время переключения	●	●	●
Количество пусков в час	●	●	●
Резервные насосы	●	●	●
Принудительное переключение насосов	●	●	●
Пробный режим насоса	●	●	●
Защита от "сухого" хода	●	●	●
Функция останова	●	●	- ²⁾
Пароль	●	●	●
Тактовая программа	●	●	●
Перепад давления	●	●	●
Управляющий насос	●	●	●
Плавное увеличение давления	●	●	●
Работа в аварийном режиме	●	●	●
Данные характеристик насосов	●	●	●
Оценка расхода	●	●	●
Выход за предел 1 и 2	●	●	●
Выход за пределы рабочего диапазона	●	●	●
Коммуникация			
Внешняя связь через протокол GENIbus (опция)	○	○	○
Другие протоколы связи: Profibus-DP, Modbus RTU, LON (опция)	○	○	○
Подключение Ethernet	●	●	●

● Стандарт.

○ Поставляется по запросу

1) Давление будет почти постоянным между Hset и Hstop.

2) Control MPC-S управляет всеми насосами в режиме "включен/выключен".

Описание функций

Регулирование по постоянному напору

Регулирование по постоянному напору гарантирует, что установка повышения давления обеспечивает постоянное давление (напор) несмотря на меняющееся потребление.

Резервный датчик (опция)

Для повышения надёжности и предупреждения простоев в работе есть возможность подключить дополнительный датчик в качестве поддержки к основному датчику.

Автоматическое каскадное управление

Каскадное управление гарантирует, что рабочая характеристика системы автоматически подстраивается под потребление посредством включения и выключения насосов. Система работает с максимально возможной энергоэффективностью.

Альтернативные установленные значения

Данная функция позволяет выбирать до шести дополнительных установленных значений в качестве альтернативных значений. Таким образом, рабочие характеристики системы могут быть адаптированы под другие нормы потребления. Альтернативные установленные значения можно активировать через внешние контакты.

Количество пусков в час

Данная функция ограничивает число пусков и остановов насосов в час. Функция уменьшает шумы и повышает уровень комфорта систем с насосами без частотного преобразователя. Каждый раз при включении или остановке насоса контроллер вычисляет, когда следующий насос может включиться или остановиться, чтобы не превысить допустимое число пусков в час. Функция даёт возможность включать насосы в соответствии с характеристикой системы, при этом останов насосов, при необходимости, происходит с задержкой для того, чтобы не превысить допустимое число пусков в час.

Резервные насосы

Один или несколько насосов могут выполнять функцию резервных. Например, система с четырьмя насосами, один из которых является резервным, работает как система с тремя насосами, так как максимальное число эксплуатируемых насосов равно общему количеству насосов минус количество резервных насосов.

Если насос остановлен из-за неисправности, включается резервный насос. Данная функция гарантирует, что система будет поддерживать номинальные рабочие характеристики, даже в случае, если один из насосов остановится из-за неисправности.

Принудительное переключение насосов

Данная функция гарантирует, что с течением времени наработка насосов будет одинаковой. В некоторых областях применения установленный расход не меняется долгое время, при этом не требуется включения всех насосов. В таких случаях переключение насосов не происходит автоматически, и может возникнуть необходимость в их принудительной смене.

Раз в 24ч, 48ч или неделю контроллер проверяет, не работает ли какой-либо эксплуатируемый насос непрерывно в течение заданного периода. Если так, то насос с наибольшим количеством наработанных часов останавливается и заменяется насосом с наименьшим количеством наработанных часов.

Пробный режим насоса

Данная функция в первую очередь используется для насосов, которые не работают каждый день. Функция даёт возможность следить за тем, чтобы

- насосы не заклинивали из-за осадка в рабочей жидкости после долгого простоя;
- рабочая жидкость не разлагалась в насосе;
- воздух, попавший в насос, выводился из него.

Насос запускается автоматически на короткое время.

Защита от сухого хода

Данная функция является одной из самых важных, так как при «сухом» ходе могут быть повреждены подшипники и уплотнения вала. Контролируется давление на входе или уровень в баке, если таковой имеется, на стороне всасывания. Если значение давления на входе или уровня воды слишком низкое, все насосы останавливаются. Для контроля "сухого хода" могут использоваться датчики давления или уровня воды, реле давления, реле уровня, LiqТес и др.

Функция останова

Функция останова применяется только в системах с частотно-регулируемыми насосами.

В случае низкого расхода система переходит от режима работы с постоянным напором (давлением) на режим работы включения/выключения для поддержания постоянного напора (давления) в баке. Данная функция служит для:

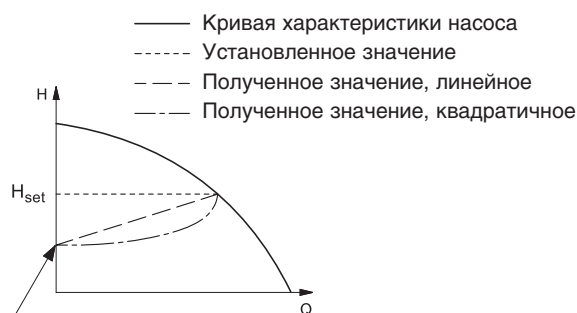
- энергосбережения,
 - предотвращения нагревания рабочих поверхностей уплотнения вала в результате недостаточного охлаждения рабочей жидкостью,
 - предотвращения нагревания рабочей жидкости.
- Чтобы корректно использовать функцию останова, в системе должен присутствовать мембранный бак правильно подобранного объема.

Перепад давления

Данная функция используется в системах с регулируемым давлением, она автоматически адаптирует настройку установленного значения под текущий расход. Такая адаптация может быть линейной или квадратичной.

Цели данной функции:

- компенсировать потери давления,
- снизить энергопотребление,
- повысить уровень комфорта для пользователя.



Начальная точка пропорционального регулирования давления (при 0 расходе = x % от H_{set})

Рис. 34 Пропорциональное регулирование напора

Тактовая программа

Данная функция позволяет задавать до десяти значений с указанием дня и времени их активации/деактивации.

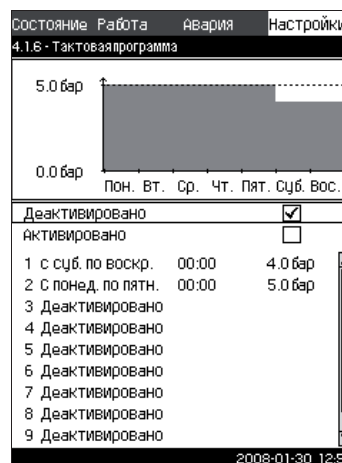


Рис. 35 Тактовая программа

Например, данная функция используется для орошения в указанное время площадок для игры в гольф. Кроме того, тактовая программа может применяться для автоматического снижения напора в ночное время в циркуляционных системах.

TM03 8524 1807

TM03 8990 3707

Управляющий насос

Когда расход системы настолько мал, что останавливаются основные насосы, в работу вступает управляющий насос.

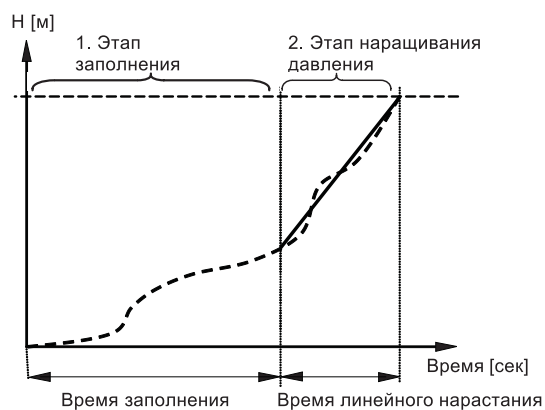
Данная функция служит для:

- энергосбережения,
- сокращения часов наработки основных насосов.

Плавное увеличение давления

Данная функция обеспечивает плавный пуск систем, например, с пустым трубопроводом. Она включает два этапа:

1. Система трубопроводов медленно заполняется водой.
2. Когда датчик давления системы фиксирует, что трубопровод заполнен, давление повышается до установленного значения.



TM03 9037 3207

Рис. 36 Плавное увеличение давления

Данная функция может применяться для предотвращения гидравлического удара в высотных зданиях с неустойчивой подачей напряжения или в системах орошения.

Работа в аварийном режиме

Данная функция особенно необходима для жизнеобеспечивающих систем, работа которых не должна прерываться. Если данная функция активирована, она будет поддерживать работу насосов, несмотря на предупреждающие или аварийные сигналы. Насосы будут работать в соответствии со значением, установленным специально для этой функции.

Выход рабочей точки насоса за пределы рабочего диапазона

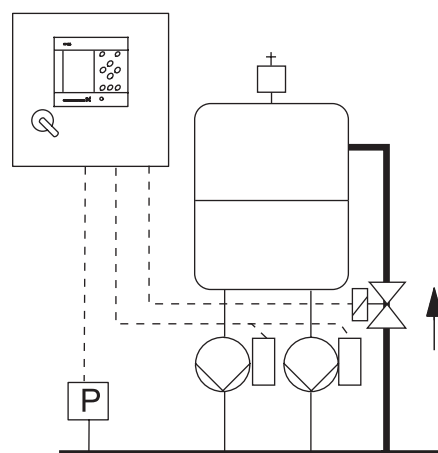
Данная функция даёт предупредительный сигнал, если рабочая точка насоса выходит за пределы определённого диапазона. Например, если давление на входе становится ниже минимального допустимого значения, что может привести к кавитации насосов некоторых типов.

Сброс давления

Основная задача данной функции – снизить давление в магистрали открытием электромагнитного клапана в том случае, если давление превышает установленный предел. Если за определённый период давление не упадёт, электромагнитный клапан закроется и появится предупреждающий сигнал.

Пример

Например, эту функцию можно использовать в системе поддержания давления.



TM04 0221 5107

Рис. 37 Система поддержания давления

Попытка останова насоса

Данная функция позволяет настроить попытки автоматического останова насоса, если работают несколько насосов. Она служит для того, чтобы обеспечить оптимальное, с точки зрения энергосбережения, количество постоянно работающих насосов. В то же время, цель данной функции – исключить возможные сбои в работе из-за автоматических отключений насосов. Попытки останова могут происходить с фиксированным интервалом, или интервал выбирается в ходе работы. Если выбран второй вариант, то интервал между попытками останова увеличится, если предыдущие попытки отключения насоса были безуспешными.

Частота вращения, при которой насос включается или отключается

Функция регулирует включение и выключение насосов. Возможны два варианта:

1. Расчётная частота вращения

Функция служит для того, чтобы обеспечить оптимальное, с точки зрения энергосбережения, количество постоянно работающих насосов в требуемой рабочей точке. Блок управления CU 351 рассчитывает необходимое число насосов и их частоту вращения.

2. Фиксированная частота вращения

Насосы включаются и останавливаются с частотой вращения, установленной пользователем.

Выход за предел 1 и 2

С помощью данной функции CU 351 может контролировать установленные пределы аналоговых значений. Блок управления реагирует в случае превышения предельных значений. Каждый предел может быть максимальным или минимальным значением. Для каждого контролируемого значения необходимо определить уровень появления предупреждения и уровень аварийного сигнала.

Данная функция позволяет одновременно контролировать две различных точки в насосной системе.

Пример

Control MPC регулирует насосы в соответствии с давлением, измеренным в точке разбора. Функция настроена на мониторинг давления в точке разбора при одновременном отслеживании давления нагнетания насосов. Если давление нагнетания превышает максимальное заданное значение, подаётся предупреждающий и/или аварийный сигнал – и насосы останавливаются. Цель функции – гарантировать, что давление нагнетания насосов не станет критичным.

Пароль

С помощью паролей можно ограничить доступ к меню "Работа" и "Настройки" в контроллере.

Цифровые входы

С помощью имеющихся цифровых входов можно производить дистанционное управление режимами работы установки

Состояние	Работа	Авария	Настройки
4.3.7 - Цифр.входы			
Цифр.входы и соответ. функции:			
DI1 (CU351), [10]			(Внешний пуск/останов)
DI2 (CU351), [12]			(Защита от сухого хода)
DI3 (CU351), [14]			(Не используется)

2008-01-30 12:55

Рис. 38

Каждый вход, кроме DI1, можно активировать и связать с определённой функцией. Стандартный Control MPC имеет три цифровых входа. Если Control MPC включает в себя модуль IO 351B (опция), число цифровых входов 12. В контроллере все цифровые входы отображаются таким образом, что можно определить их местоположение в Control MPC.

TM03 2359 4807

Каждому цифровому входу можно назначить одну из следующих функций (кроме DI1, настроенного на дистанционный старт/стоп):

Функция	Контакт активирован	
Не используется		
Мин. режим		= Режим работы Min (Мин.).
Макс. режим		= Режим работы Max (Макс.).
Режим, определяемый пользователем		= Режим работы Userdefined (Определяемый пользователем)
Внешняя неисправность		= Внешняя неисправность
Защита от сухого хода		= Нехватка воды
Реле расхода		= Расход > Установить величину срабатывания
Сброс аварийного сигнала		= Сброс аварийных сигналов
Работа в аварийном режиме		= Режим работы Emergency run (Работа в аварийном режиме)
Неисправность дежурного насоса		= Неисправность дежурного насоса
Альтернативное установленное значение 2		= Выбрано установленное значение 2
Альтернативное установленное значение 3		= Выбрано установленное значение 3
Альтернативное установленное значение 4		= Выбрано установленное значение 4
Альтернативное установленное значение 5		= Выбрано установленное значение 5
Альтернативное установленное значение 6		= Выбрано установленное значение 6
Альтернативное установленное значение 7		= Выбрано установленное значение 7

Аналоговые входы

С помощью имеющихся аналоговых входов можно производить необходимые измерения в системе для координации работы установки. Подключаемые датчики должны иметь аналоговый сигнал 0–20 мА, 4–20 мА или 0–10 В

Состояние	Работа	Авария	Настройки
4.3.8 - Аналоговые входы			
Аналог. входы и измерен. значение:			
AI1 (CU351), [51]		(Давление нагнетания)	
AI2 (CU351), [54]		(Расход)	
AI3 (CU351), [57]		(Не используется)	

Рис. 39

TM03 2356 4807

Каждый вход можно активировать и связать с определённой функцией. Стандартный Control MPC имеет три аналоговых входа. Если Control MPC включает в себя модуль IO 351B (опция), число аналоговых входов 5. В контроллере все аналоговые входы отображаются таким образом, что можно определить их местоположение в Control MPC. Для повышения надёжности и предупреждения простоев в работе может быть установлен резервный датчик в качестве поддержки к основному датчику (опция).

Каждому аналоговому входу можно присвоить одно из следующих значений:

- Не используется
- 0–100 % сигнал
- Давление на входе
- Давление нагнетания
- Внешнее давление
- Перепад давления в насосе
- Расход
- Уровень в баке, сторона нагнетания
- Уровень в баке, сторона всасывания
- Давление в системе
- Перепад давления, внешний
- Предварительное давление в баке
- Перепад давления на входе
- Перепад давления на выходе
- Температура в обратном трубопроводе, внешняя
- Температура в напорном трубопроводе
- Температура в обратном трубопроводе
- Перепад температур
- Температура окружающей среды

Цифровые выходы

С помощью имеющихся цифровых выходов (перекидное реле с беспотенциальными контактами) можно снимать информацию о состоянии системы (например, для диспетчерского пункта)

Состояние	Работа	Авария	Настройки
4.3.9 - Цифровые выходы			
Цифровые выходы и функция:			
DO1 (CU351), [71]		(Авар. сигнал, система)	
DO2 (CU351), [74]		(Работа, система)	

Рис. 40

Стандартный Control MPC имеет два цифровых выхода. Если Control MPC включает в себя модуль IO 351B (опция), число цифровых выходов 9. В данном окне все цифровые выходы отображаются таким образом, что можно определить их местоположение в Control MPC.

TM03 2333 4807

Каждому цифровому выходу можно назначить одну из следующих функций:

- Не используется
- Работа, система
- Аварийный сигнал, система
- Предупреждение, система
- Готовность, система
- Нехватка воды
- Мин. давление
- Макс. давление
- Работа в аварийном режиме
- Регулирование дежурного насоса
- Предохранительный клапан
- Работа, насосы с 1 по 6
- Авария, насосы с 1 по 6
- Авария, выход за предел 1
- Предупреждение, за пределом 1
- Авария, выход за предел 2
- Предупреждение, за пределом 2.

Передача данных

Для дистанционного управления и контроля Control MPC (например, в системе диспетчеризации здания) можно использовать протокол Grundfos GENIbus (опция) или подключение по локальной сети Ethernet

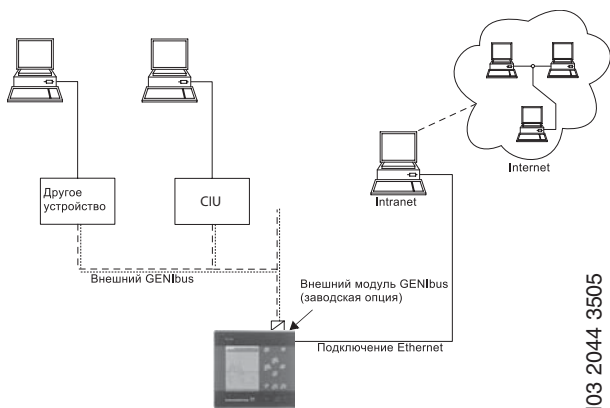


Рис. 41 Передача данных через внешнее соединение GENIbus и локальную сеть

Ethernet

Ethernet – самый широко используемый стандарт создания локальной сети (LAN).

Web-сервер CU 351 даёт возможность соединить компьютер с CU 351 через Ethernet.

Приложение Java Runtime Environment экспортирует пользовательский интерфейс CU 351 (включая окно и рабочую панель) на экран компьютера. Таким образом можно контролировать работу Control MPC и управлять им с помощью ПК.

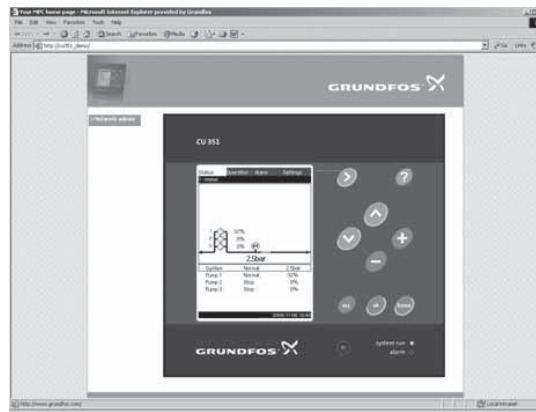


Рис. 42

GENIbus

С помощью модуля GENIbus можно установить связь между CU 351 и внешней сетью. Эту связь можно создать с помощью сети, основанной на GENIbus, или сети, основанной на другом протоколе, используя дополнительные модули конвертации протокола GENIbus в общепромышленные протоколы связи. Для этих целей предлагаются Интерфейсы передачи данных CIU для управления оборудованием Grundfos по сети LON, Profibus, Modbus, BACnet и др. Подробнее о данных устройствах в разделе "Устройства для систем диспетчеризации".

TM03 2047 3505

TM03 2044 3505

Опции

Все дополнительное оборудование, если таковое требуется, должно быть указано в заказе на Control MPC, так как оно устанавливается на заводе перед поставкой Control MPC заказчику.

Защита от сухого хода

Защита от "сухого хода" с помощью встроенного в шкаф электродного реле уровня (электроды 3 шт. и кабель для электродов заказываются отдельно).

Описание	Номер изделия
Защита от "сухого хода" с помощью реле уровня	96871124
Погружной электрод для реле уровня	00ID5125
Кабель ELKA для каждого электрода	00ID8240

Данный тип защиты применяется при заборе воды из емкости или из скважины. Во всех других случаях применяются стандартные принадлежности для защиты от "сухого хода" (реле или датчик давления на входе в насос, LiqTec и т.д.)

Сетевой выключатель с отключением нейтрали

Сетевой выключатель с отключением нейтрали используется только в соединении с однофазными двигателями. Данная опция должна выбираться в соответствии с правилами, действующими на месте установки. Стандартный сетевой выключатель нейтраль не отключает.

Описание	Номинальный ток Control MPC, А	Место установки	Номер изделия
Сетевой выключатель с отключением нейтрали	40	В шкафу управления	96020023
	80		96020022
	175		96020021
	250		96020020
	400		96020019

Световой индикатор напряжения сети

Световой индикатор горит, когда подано напряжение питания на шкаф.

Описание	Место установки	Номер изделия
Световой индикатор напряжения сети	На двери шкафа управления	96902135

Световой индикатор работы системы

Световой индикатор работы горит, когда система эксплуатируется.

Описание	Место установки	Номер изделия
Световой индикатор работы системы	На двери шкафа управления	96020286

Световой индикатор работы насоса

Световой индикатор работы горит, когда эксплуатируется соответствующий насос.

Внимание: Закажите по 1 световому индикатору работы для каждого насоса.

Описание	Место установки	Номер изделия
Для насоса со встроенным преобразователем частоты		96020330
Для насоса с внешним преобразователем частоты	На двери шкафа управления	96020329
Для насоса в системах MPC-F		96020136
Для насоса в системах MPC-S		96020139

Световой индикатор неисправности системы

Световой индикатор неисправности загорается при возникновении аварии в системе.

Внимание: Отключение фазы не приводит к индикации неисправности.

Описание	Место установки	Номер изделия
Световой индикатор неисправности системы	На двери шкафа управления	96020132

Розетка 220В

Описание	Место установки	Номер изделия
Розетка 220-230В, до 10А	Внутри шкафа управления на монтажной плате	96871173
	Снаружи, на корпусе шкафа управления, с крышкой, IP54	96871181

Модуль IO 351В

В стандартном исполнении Control MPC имеет три цифровых входа, два релейных выхода, три аналоговых входа. Назначение входов/выходов задается с панели управления контроллером. Модуль IO 351В обеспечивает девять дополнительных цифровых входов, семь дополнительных цифровых выходов и два дополнительных аналоговых входа.

Внимание: Control MPC поддерживает установку не более двух дополнительных блоков IO 351В.

Описание	Номер изделия
Модуль дополнительных входов-выходов IO 351В	96020259

Розетка RJ45 – Ethernet

Связь по локальной сети (Ethernet) обеспечивает неограниченный доступ к настройке и управлению Control MPC с удалённого ПК. Управление системой посредством локальной сети аналогично настройке и контролю через панель управления CU 351.

Данная опция позволяет вынести имеющийся разъем Ethernet в контроллере CU 351 на корпус шкафа управления для удобства подключения к сети Ethernet.

Описание	Место установки	Номер изделия
Розетка RJ45 – Ethernet	Снаружи, на корпусе шкафа управления	96020338

Модуль GENIbus

Модуль GENIbus является модулем расширения, обеспечивающим связь с внешними устройствами по протоколу GENIbus.

Описание	Место установки	Номер изделия
Модуль GENIbus	В шкафу управления с выводом на клеммники	96020339

Модули CIU для систем диспетчеризации

Модули CIU предназначены для подключения Control MPC в системы комплексной диспетчеризации зданий и управления шкафом по общепромышленным протоколам связи. Модули позволяют дистанционно выполнять следующие операции:

- включать/выключать насосы и регулировать установленное значение
- регулировать режим работы насосов
- считывать информацию о предупреждениях, авариях и другую информацию о состоянии системы
- контролировать рабочие значения, такие как давление, расход, частота вращения насоса, энергопотребление (только для Control MPC–E) и температуру жидкости.
- и др.

Внимание: Модуль GENIbus входит в комплект поставки.

Описание	Подключение к	Номер изделия
CIU 110	сети LON	97514542
CIU 150	сети Profibus	97514543
CIU 200	сети Modbus	97514544
CIU 300	сети BACnet	по запросу

SMS модуль

SMS модуль позволяет контролировать и управлять насосами при помощи SMS сообщений с мобильного телефона

Внимание: SIM–карта в комплект поставки не входит.

Описание	Место установки	Номер изделия
SMS модуль	Внутри шкафа управления	96805185

R100

ПДУ R100 используется для беспроводной связи с E–насосами и внутренними модулями шкафа Control MPC. Связь осуществляется с помощью инфракрасного излучения. Пульт имеет встроенный ЖК–дисплей, с которого можно считывать текущие данные, а также изменять настройки на том устройстве, на которое R100 направлен. С помощью USB интерфейса всю полученную информацию о работе изделий возможно передать на ПК.

Описание	Номер изделия
R100	96615297

Защита от переходного напряжения

Встраиваемый в Control MPC модуль позволяет обеспечить защиту оборудования от кратковременных скачков питающего напряжения

Описание	Диапазон	Номер изделия
Защита от переходного напряжения	3x400В, N, PE	96020181
	3x400В, PE	96020182

Молниезащита

Систему можно защитить от ударов молнии.

Молниезащита соответствует стандарту IEC 61024–1: 1992–10, класс В и С.

Описание	Диапазон	Номер изделия
Молниезащита	3x400В, N, PE	96020125
	3x400В, PE	96020180

Контроль неисправности фаз

Применяется, если систему необходимо защитить от аварий в питающей сети.

Описание	Место установки	Номер изделия
Контроль неисправности фаз	В шкафу управления	96010117

Проблесковый маячок

Проблесковый маячок горит в случае аварии в системе.

Описание	Место установки	Номер изделия
Проблесковый маячок	Сверху, на шкафу управления	97567490
	Внешний	97567511

Звуковая сигнализация

Звуковая сигнализация срабатывает в случае аварии в системе.

Описание	Место установки	Номер изделия
Звуковая сигнализация, 80dB	На двери шкафа управления	96020178

Вольтметр

Вольтметр показывает сетевое напряжение между главными фазами.

Внимание: Закажите 2 вольтметра если используется опция "Двойной ввод питания с АВР" или "Двойной ввод с ручным переключением".

Описание	Место установки	Номер изделия
Вольтметр с переключателем	На двери шкафа управления	96020119

Амперметр

Амперметр показывает ток одной фазы на насос.

Внимание: Закажите по 1 амперметру для каждого насоса.

Описание	Ток, А	Место установки	Номер изделия
Амперметр	5	На двери шкафа управления	96871410
	15		96871411
	50		96871422
	100		96871423
	200		96871426
	400		96871427

Счетчик моточасов

Счетчик моточасов показывает часы наработки насоса.

Внимание: Закажите по 1 счетчику для каждого насоса.

Описание	Место установки	Номер изделия
Счетчик моточасов	На двери шкафа управления	96871428

Счетчик пусков

Счетчик пусков показывает количество пусков насоса.

Внимание: Закажите по 1 счетчику для каждого насоса.

Описание	Место установки	Номер изделия
Счетчик пусков	На двери шкафа управления	96871429

Реле PR5714 для подключения датчика Pt100

Реле PR5714 применяется для индикации температуры от датчика температуры электродвигателя Pt100 при использовании шкафа Control MPC для управления скважинными насосами SP. Данная опция позволяет защитить электродвигатель погружного насоса от перегрева.

Внимание: Закажите по 1 реле для каждого насоса SP.

Описание	Место установки	Номер изделия
Реле PR5714 для подключения датчика Pt100	На двери шкафа управления	96871430

Двойной ввод питания с АВР (автоматический ввод резерва)

При пропадании питания на основном вводе, либо при нестабильном питании, происходит автоматическое переключение на резервный ввод. При восстановлении питания на основном вводе, происходит обратное переключение с резервного ввода на основной.

Описание	Номер изделия
АВР	По запросу

Двойной ввод с ручным переключением

Двойной ввод питания с ручным переключением при помощи переключателя вводов, расположенного на двери шкафа, позволяет вручную переключать подачу напряжения питания с основного ввода на резервный в случае нестабильности или отсутствия питания на основном вводе.

Описание	Место установки	Номер изделия
Двойной ввод с ручным переключением	На двери шкафа управления	По запросу

Блок электронной защиты MP204 (только для MPC-S систем)

Устройство комплексной защиты электродвигателя MP204 обеспечивает контроль и защиту от:

- перегрузки
- работы насоса "всухую"
- перегрева электродвигателя
- повышенного/пониженного напряжения
- пропавания фазы
- чередования фаз
- дисбаланса тока гармонических искажений
- и др.

Внимание: Закажите по 1 устройству MP204 для каждого насоса.

Описание	Номер изделия
MP204	По запросу

Ручной режим работы

На двери шкафа расположен переключатель режимов P/O/A.

P – ручной режим работы – пуск насосов в обход контроллера. Для системы E с CUE – пуск через частотные преобразователи. Для систем F, S – в соответствии с применяемым способом пуска (DOL, SD, SS).

O – выключить все

A – автоматический режим работы

Описание	Номер изделия
Ручной режим работы	По запросу

Технические данные

Температура окружающей среды:	от 0 °C до +40 °C
Макс. относительная влажность:	95 %
Напряжение питания:	3 x 380–400 В, 50 Гц, PE

Цифровые входы

Напряжение разомкнутого контура:	24 VDC
Напряжение замкнутого контура:	5 mA, DC
Частотный диапазон:	0–4 Гц

Аналоговые входы

Ток на входе и напряжение:	0–20 mA 4–20 mA 0–10 V
Допуск:	±3,3 % полной шкалы
Точность при повторных измерениях:	±1 % полной шкалы
Входное сопротивление, ток:	< 250 Ω
Входное сопротивление, напряжение, CU 351:	10 kΩ ±10 %
Входное сопротивление, напряжение, IO 351:	> 50 kΩ ± 10 %
Питание датчика:	24 В, максимум 50 mA, с защитой от короткого замыкания

Цифровые выходы (релейные выходы)

Максимальная нагрузка контакта:	240 VAC, 2 A
Минимальная нагрузка контакта:	5 В DC, 10 mA

Все цифровые выходы являются контактами реле с нулевым потенциалом.

Входы для датчика РТС/термовыключателя

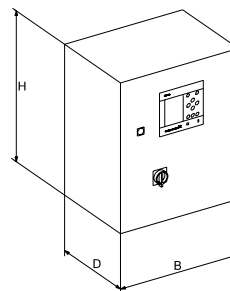
Для датчиков РТС в соответствии с DIN 44082. Могут быть также подсоединены термовыключатели.

Напряжение разомкнутого контура:	12 В DC ±15 %
Напряжение замкнутого контура:	2,6 mA, DC

Размеры и вес

Схема пуска двигателей:

- E (плавный пуск через встроенный частотный преобразователь).



TM03 9749 4507

Control MPC-E

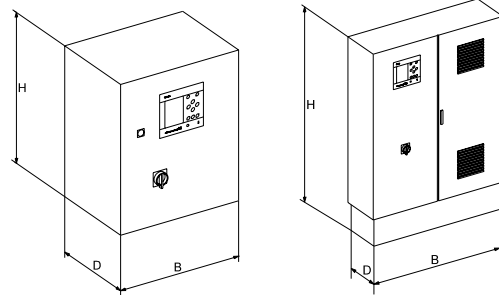
Электро-двигатель P2 [кВт]	Схема пуска	Питание		Control MPC для 1–2 насосов		Control MPC для 3 насосов		Control MPC для 4 насосов	
		3x380–415 В, 50/60 Гц, PE	3x380–415/220–240 В, 50/60 Гц, N, PE	В / Ш / Г [мм]	Вес [кг]	В / Ш / Г [мм]	Вес [кг]	В / Ш / Г [мм]	Вес [кг]
0.37; 1x230 В	E		X	600/380/210	20	600/380/210	21	600/380/210	22
0.55; 1x230 В	E		X	600/380/210	20	600/380/210	21	600/380/210	22
0.75; 1x230 В	E		X	600/380/210	20	600/380/210	21	600/380/210	22
1.1; 1x230 В	E		X	600/380/210	20	600/380/210	21	600/380/210	22
0.55–1.5; 3x400 В	E	X		600/380/210	22	600/380/210	23	600/380/210	24
2.2	E	X		600/380/210	22	600/380/210	23	600/380/210	24
3	E	X		600/380/210	22	600/380/210	23	600/380/210	24
4	E	X		600/380/210	22	600/380/210	23	600/380/210	24
5.5	E	X		600/380/210	23	600/380/210	24	600/380/210	25
7.5	E	X		600/380/210	24	600/380/210	25	600/380/210	26
11	E	X		600/380/210	24	600/380/210	24	600/600/210	28
15	E	X		600/380/210	24	600/380/210	24	600/600/210	29
18.5	E	X		600/380/210	25	600/600/210	26	760/760/210	35
22	E	X		600/380/210	25	600/600/210	28	760/760/210	40

Для получения информации по шкафам для 5–ти и 6–ти насосов обращайтесь в компанию Grundfos.

Размеры и вес

Схема пуска двигателей:

- DOL (прямой пуск)
- SD (пуск "звезда-треугольник").



TM03 9749 4507 – TM03 9750 4507

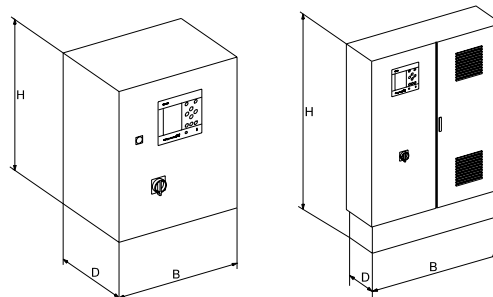
Control MPC-S

Электро- двигатель P2 [кВт]	Схема пуска	Control MPC для 1-2 насосов		Control MPC для 3 насосов		Control MPC для 4 насосов		Control MPC для 5 насосов		Control MPC для 6 насосов	
		В / Ш / Г [мм]	Вес [кг]	В / Ш / Г [мм]	Вес [кг]	В / Ш / Г [мм]	Вес [кг]	В / Ш / Г [мм]	Вес [кг]	В / Ш / Г [мм]	Вес [кг]
0.37	DOL	600/380/210	25	600/600/210	26	600/600/210	31	600/600/210	32	600/600/210	31
0.55	DOL	600/380/210	25	600/600/210	30	600/600/210	31	600/600/210	32	600/600/210	31
0.75	DOL	600/380/210	25	600/600/210	30	600/600/210	31	600/600/210	32	600/600/210	31
1.1	DOL	600/380/210	25	600/600/210	30	600/600/210	30	600/600/210	32	600/600/210	31
1.5	DOL	600/380/210	25	600/600/210	30	600/600/210	30	600/600/210	32	600/600/210	31
2.2	DOL	600/380/210	25	600/600/210	30	600/600/210	30	600/600/210	32	600/600/210	31
3	DOL	600/600/210	30	600/600/210	30	600/600/210	30	760/600/210	50	760/600/210	50
4	DOL	600/600/210	30	600/600/210	30	600/600/210	30	760/600/210	50	760/600/210	50
5.5	SD	600/600/210	30	760/760/210	62	760/760/210	62	1000/800/300	82	1000/800/300	82
7.5	SD	600/600/210	32	760/760/210	62	760/760/210	62	1000/800/300	82	1000/800/300	82
11	SD	760/600/210	50	760/760/210	62	760/760/210	62	1000/800/300	82	1800/1000/400	270
15	SD	760/600/210	50	760/760/210	62	760/760/210	62	1200/1000/300	116	1800/1200/400	300
18.5	SD	760/760/210	62	1000/800/300	82	1000/800/300	82	1200/1000/300	116	1800/1200/400	300
22	SD	760/760/210	62	1000/800/300	82	1200/800/300	116	1200/1000/300	116	1800/1200/400	300
30	SD	1000/800/300	70	1000/800/300	82	1200/800/300	116	1200/1000/300	116	1800/1200/400	300

Размеры и вес

Схема пуска двигателей:

- DOL (прямой пуск)
- SD (пуск "звезда-треугольник")



TM03 9749 4507 – TM03 9750 4507

Control MPC-F

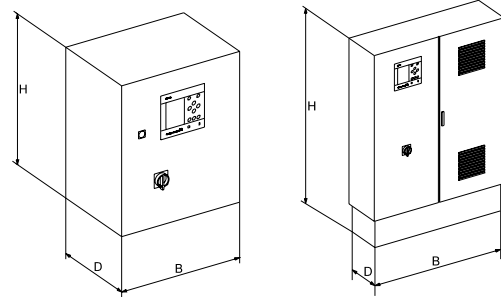
Электро- двигатель P2 [кВт]	Схема пуска	Control MPC для 1-2 насосов		Control MPC для 3 насосов		Control MPC для 4 насосов		Control MPC для 5 насосов		Control MPC для 6 насосов	
		В / Ш / Г [мм]	Вес [кг]	В / Ш / Г [мм]	Вес [кг]	В / Ш / Г [мм]	Вес [кг]	В / Ш / Г [мм]	Вес [кг]	В / Ш / Г [мм]	Вес [кг]
0.37	DOL	1000/800/300	90	1000/800/300	90	1000/800/300	90	1000x800/300	90	1000/800/300	90
0.55	DOL	1000/800/300	90	1000/800/300	90	1000/800/300	90	1000/800/300	90	1000/800/300	90
0.75	DOL	1000/800/300	90	1000/800/300	90	1000/800/300	90	1000/800/300	90	1000/800/300	90
1.1	DOL	1000/800/300	90	1000/800/300	90	1000/800/300	90	1000/800/300	90	1000/800/300	90
1.5	DOL	1000/800/300	90	1000/800/300	90	1000/800/300	90	1000/800/300	90	1000/800/300	90
2.2	DOL	1000/800/300	90	1000/800/300	90	1000/800/300	90	1000/800/300	90	1000/800/300	90
3	DOL	1000/800/300	90	1000/800/300	90	1000/800/300	90	1000/800/300	90	1000/800/300	90
4	DOL	1000/800/300	90	1000/800/300	90	1000/800/300	90	1000/800/300	90	1000/800/300	90
5.5	SD	1000/800/300	90	1800/800/400	240	1800/1000/400	270	1800/1000/400	270	1800/1000/400	270
7.5	SD	1000/800/300	90	1800/800/400	240	1800/1000/400	270	1800/1000/400	270	1800/1000/400	270
11	SD	1800/800/400	240	1800/800/400	240	1800/800/400	240	1800/1000/400	270	1800/1200/400	300
15	SD	1800/800/400	240	1800/800/400	240	1800/1000/400	270	1800/1200/400	300	1800/1200/400	300
18.5	SD	1800/800/400	240	1800/800/400	240	1800/1000/400	270	1800/1200/400	300	1800/1600/400	350
22	SD	1800/1000/400	270	1800/1000/400	270	1800/1200/400	300	1800/1200/400	300	1800/1600/400	350
30	SD	1800/1000/400	270	1800/1000/400	270	1800/1200/400	300	1800/1600/400	350	1800/1600/400	350

Для получения информации по шкафам мощностью более 30 кВт обращайтесь в компанию Grundfos.

Размеры и вес

Схема пуска двигателей:

- ESS (плавный пуск через внешний преобразователь частоты Grundfos CUE).



TM03 9749 4507 – TM03 9750 4507

Control MPC-E с CUE

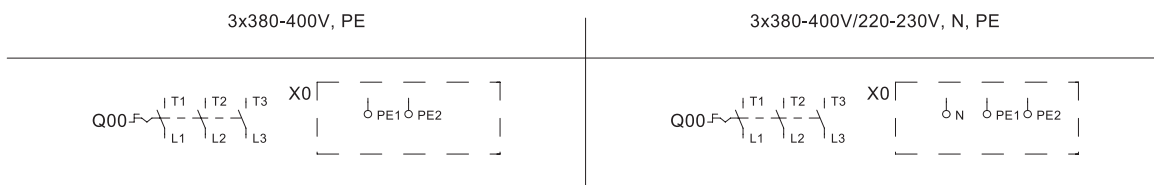
Электродвигатель P2 [кВт]	Схема пуска	Control MPC для 1–2 насосов		Control MPC для 3 насосов		Control MPC для 4 насосов	
		В / Ш / Г [мм]	Вес [кг]	В / Ш / Г [мм]	Вес [кг]	В / Ш / Г [мм]	Вес [кг]
0.37	ESS	1000x800x300	90	1000x800x300	90	1800/1000/400	265
0.55	ESS	1000/800/300	90	1000/800/300	90	1800/1000/400	265
0.75	ESS	1000/800/300	90	1000/800/300	90	1800/1000/400	265
1.1	ESS	1000/800/300	90	1000/800/300	90	1800/1000/400	265
1.5	ESS	1000/800/300	90	1000/800/300	90	1800/1000/400	265
2.2	ESS	1000/800/300	90	1000/800/300	90	1800/1000/400	265
3	ESS	1000/800/300	90	1000/800/300	110	1800/1000/400	265
4	ESS	1000/800/300	110	1000/800/300	110	1800/1000/400	265
5.5	ESS	1000/800/300	110	1000/800/300	120	1800/1000/400	265
7.5	ESS	1000/800/300	120	1800/1000/400	265	1800/1000/400	265
11	ESS	1800/800/400	230	1800/1000/400	265	1800/1600/400	405
15	ESS	1800/800/400	230	1800/1000/400	265	1800/1600/400	405
18.5	ESS	1800/800/400	230	1800/1000/400	265	1800/1600/400	405
22	ESS	1800/1000/400	265	1800/1600/400	405	1800/1600/400	405
30	ESS	1800/1000/400	265	1800/1600/400	405	2000/1800/500	450

Для получения информации по шкафам для 5–ти и 6–ти насосов, а также мощностью более 30 кВт обращайтесь в компанию Grundfos.

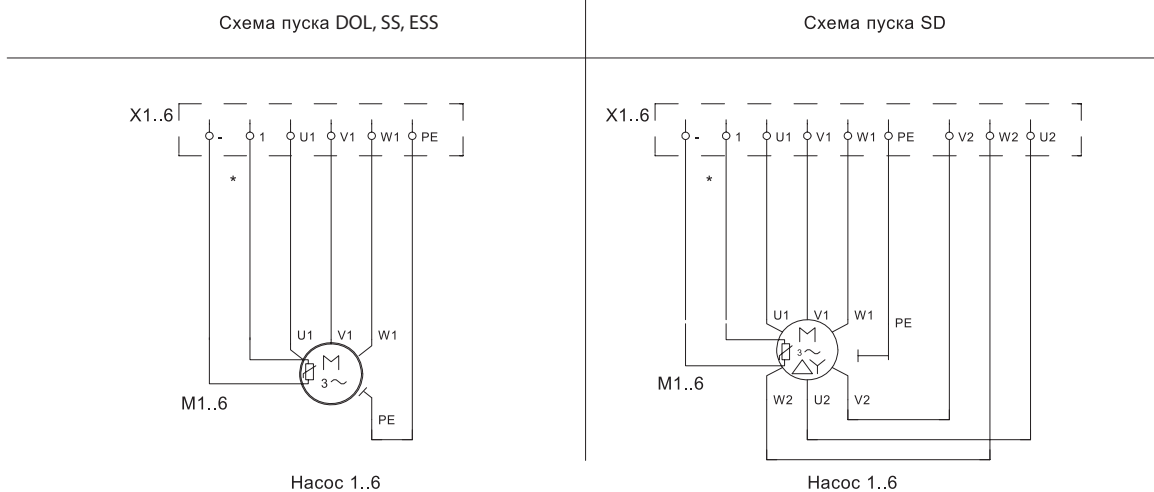
РАЗМЕР	ИСПОЛНЕНИЕ
600x380x210	Настенный
600x600x210	Настенный
760x600x210	Настенный
760x760x210	Настенный
1000x800x300	Настенный
1200x800x300	Напольный
1200x1000x300	Напольный
1800x800x400	Напольный
1800x1000x400	Напольный
1800x1600x400	Напольный
2000x1800x500	Напольный

Схемы внешних подключений Control MPC

Электропитание



Подключение насосов без встроенного частотного преобразователя

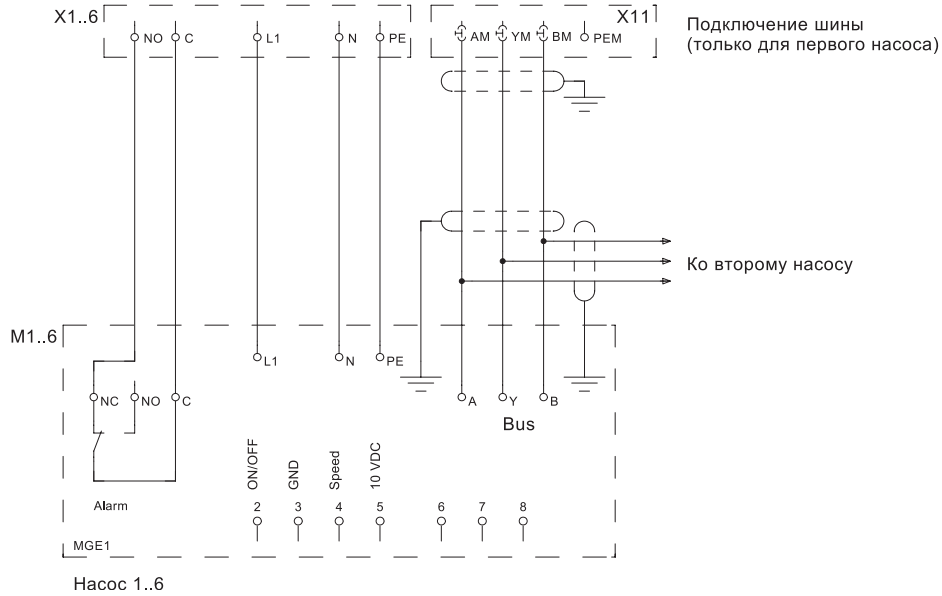


* При наличии РТС датчика

1

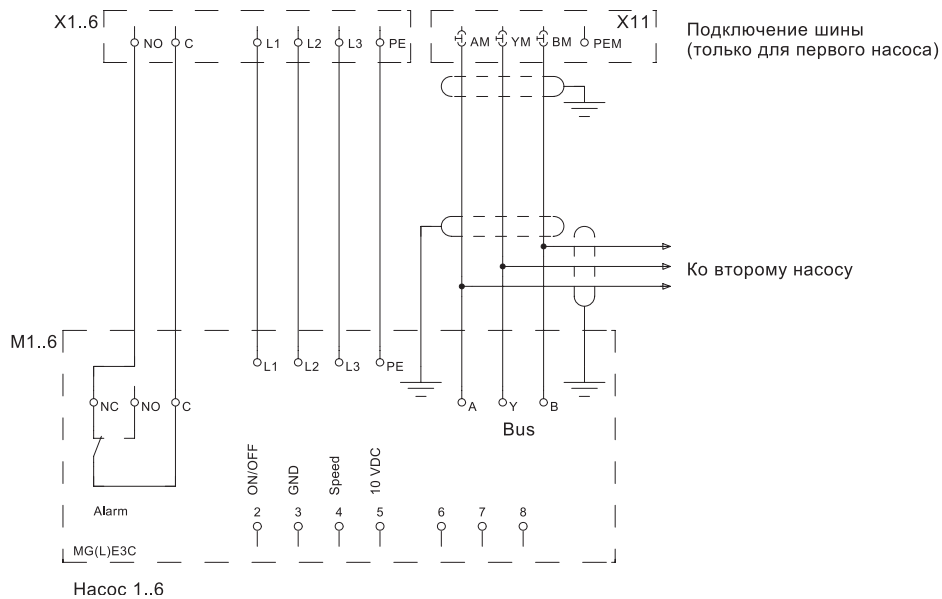
Подключение насосов со встроенным частотным преобразователем

1-фазный насос (L, N, PE)

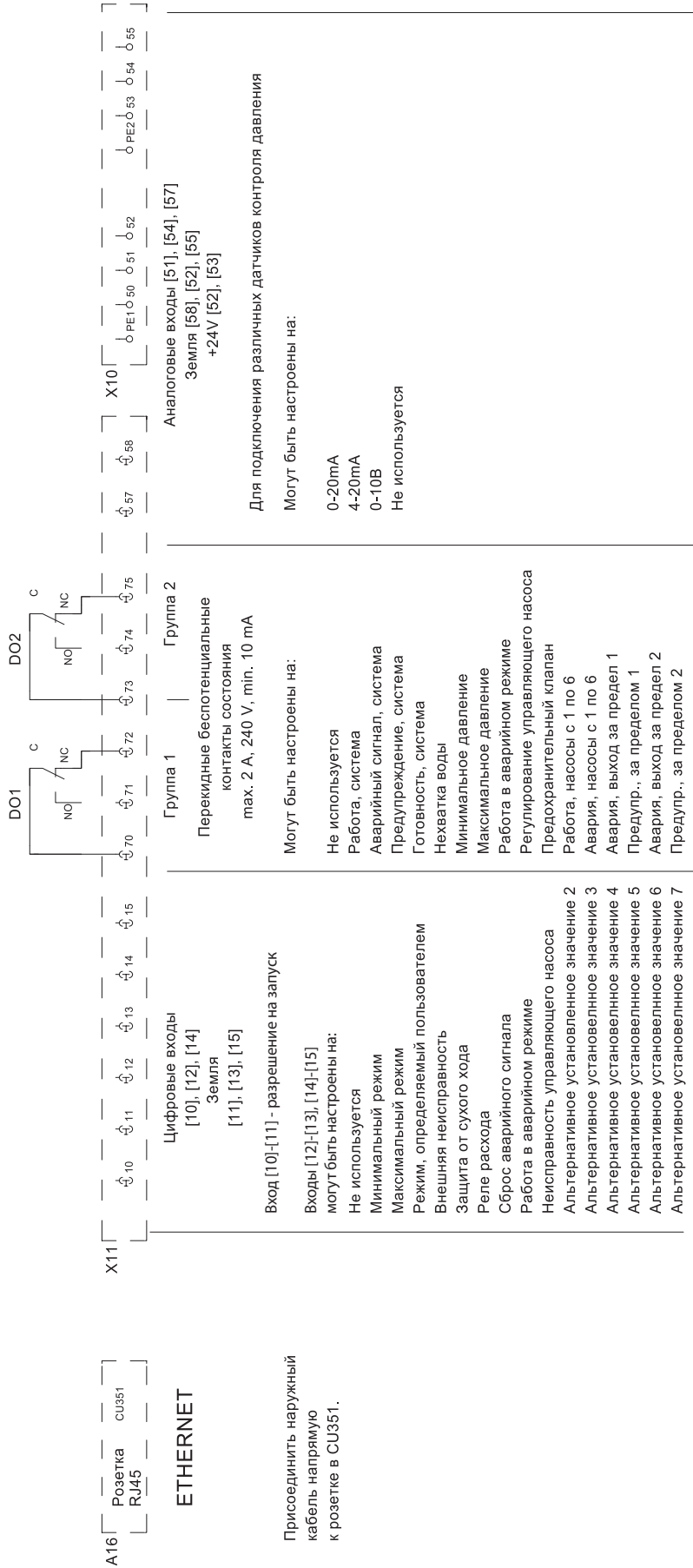


Подключение насосов со встроенным частотным преобразователем

3-х фазный насос (L1,L2, L3, PE)



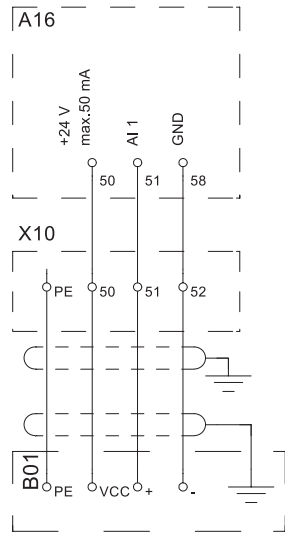
Входы/выходы контроллера



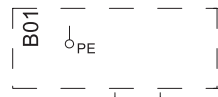
Примеры подключения различных устройств измерения актуальных значений давления

Контроль давления (датчик давления)

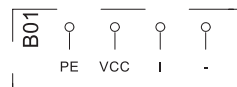
Контроль уровня (датчик уровня)



Например:
0..10 V



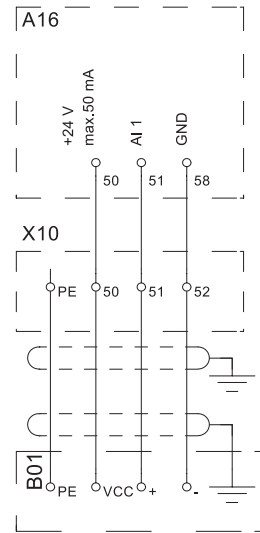
Например:
4..20 mA



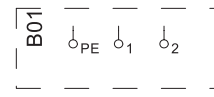
Например:
0..20 mA

Контроль разности давления (датчик перепада давления)

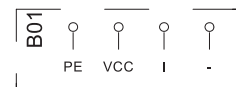
(датчик перепада давления)



Например:
0..10 V



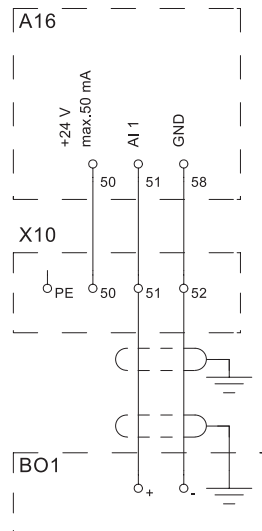
Например:
4..20 mA



Например:
0..20 mA

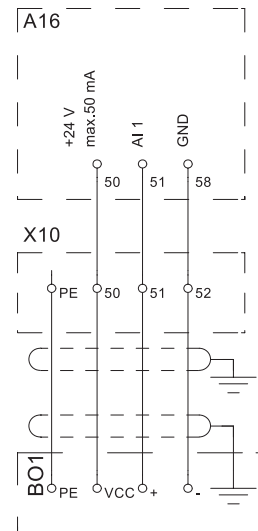
Примеры подключения различных устройств измерения актуальных значений давления

Контроль потока (датчик расхода)

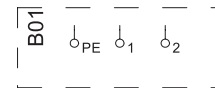


Например:
Сигнал потока

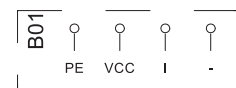
Контроль температуры (датчик температуры)



Например:
0..10 V



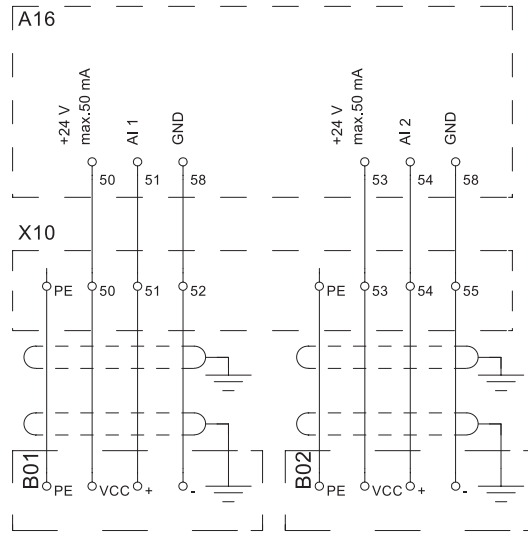
Например:
4..20 mA



Например:
0..20 mA

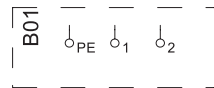
Примеры подключения различных устройств измерения актуальных значений давления

Контроль разности температур (два датчика температуры)

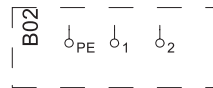


Например:
0..10 V

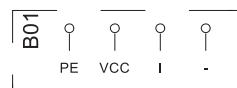
Например:
0..10 V



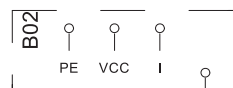
Например:
4..20 mA



Например:
4..20 mA



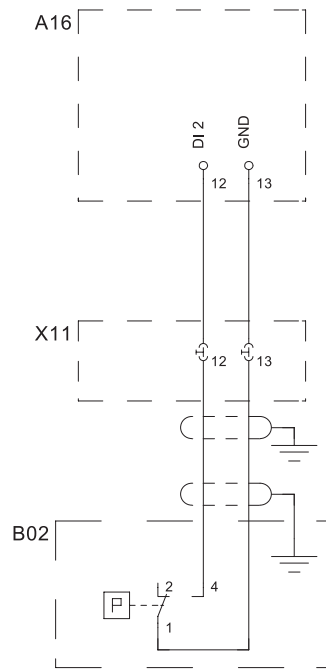
Например:
0..20 mA



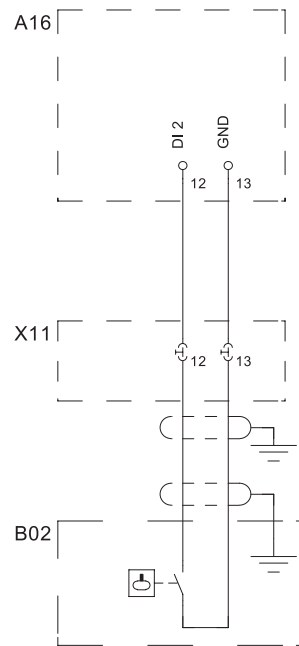
Например:
0..20 mA

Примеры подключения различных устройств защиты от сухого хода

Реле давления

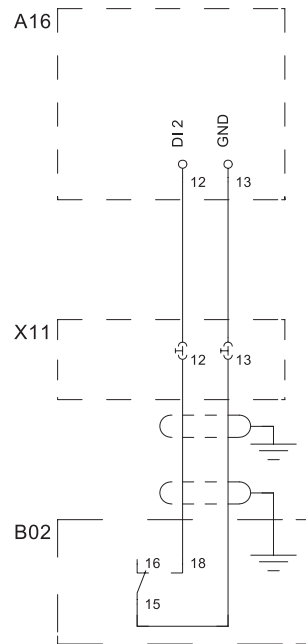


Реле потока



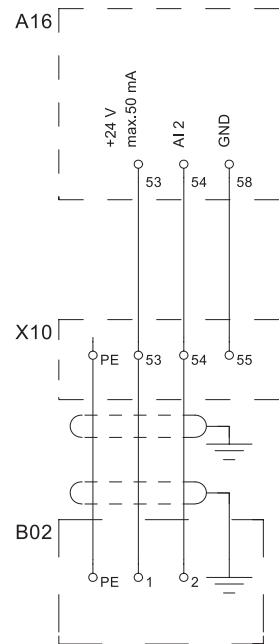
Примеры подключения различных устройств защиты от „сухого хода“

Электродное реле (внешнее устройство подключения)

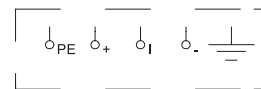


Например:
Тип:
RM3-LG201MU7

Датчик давления на входе 4..20 mA / 0..20 mA

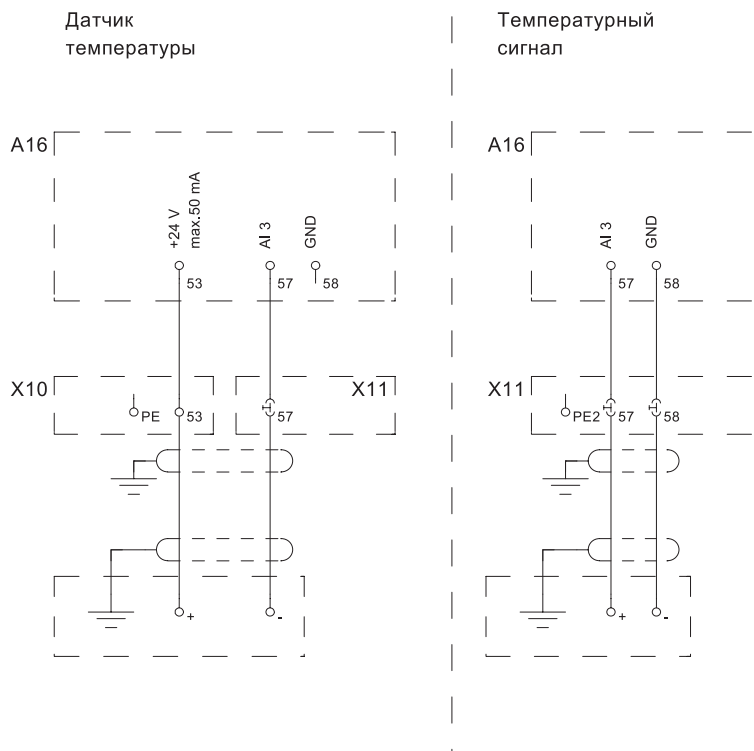


Например:
4..20 mA

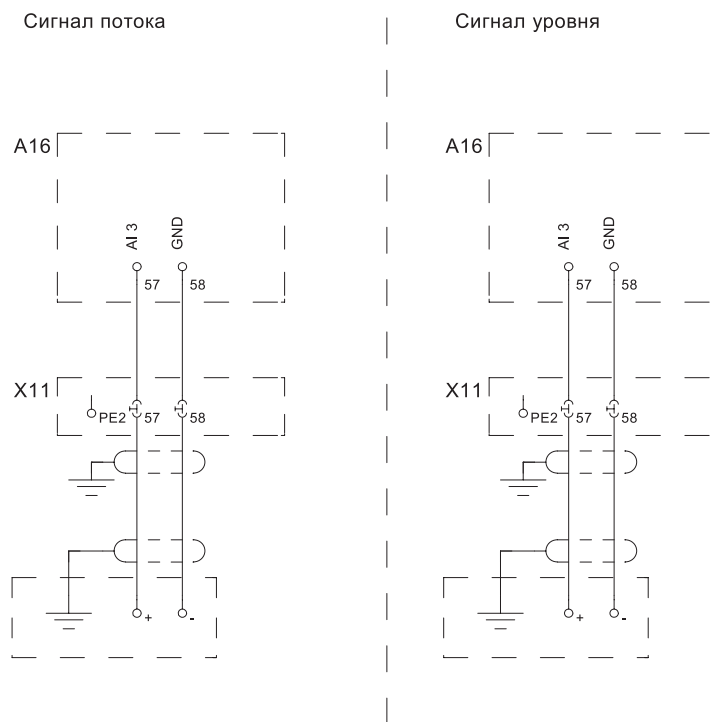


Например:
0..20 mA

Примеры подключения различных устройств влияния на установленное значение



Примеры подключения различных устройств влияния на установленное значение



1



Опросный лист на шкаф управления насосами для повышения давления и циркуляции CONTROL MPC

1. Контактная информация:*

Организация _____
Адрес _____
ФИО контактного лица _____
Должность _____
Тел./Факс _____
E-mail _____
Наименование и адрес объекта _____

2. Кол-во и электрические параметры насосных агрегатов:*

Общее количество параллельных насосов (до 6-ти) _____
Марка и номер насосного агрегата _____
Номинальная мощность электродвигателя, кВт _____
Напряжение питания, В _____
Номинальный ток электродвигателя, А _____
Тип встроенных датчиков защиты электродвигателя _____

3. Тип системы управления:*

Для насосов со встроенным преобразователем частоты:

MPC-E

Система управления без преобразователя частоты:

MPC-S (насосы нерегулируемые)

Преобразователь частоты в шкафу управления:

MPC-F (шкаф управления с одним ПЧ)

MPC-E с CUE (на каждый насос свой ПЧ в шкафу управления)

4. Способ пуска нерегулируемых насосов (для MPC-S, MPC-F систем):*

Прямой пуск (DOL)

Звезда-треугольник (SD)

Устройства плавного пуска на каждый насос (SS)

5. Сетевое питание:*

Один ввод питания

Двойной ввод питания с АВР

Двойной ввод питания с ручным переключением

6. Дополнительная комплектация:

6.1 Передача данных

Модуль GENiBus

Модуль Profibus-DP (CIU 150)

Модуль BACnet MS/TP (CIU300)

Модуль LON (CIU 110)

Модуль Modbus RTU (CIU 200)

SMS модуль (управление по SMS-сообщениям)

6.2 Индикация на двери шкафа

Лампа аварии системы

Лампа напряжения сети

Амперметр на каждый насос

Счетчики моточасов

Лампа работы системы

Сирена аварии, 80dB

Вольтметр на вводе

Счетчики пусков

Лампы работы насосов

Выносной маячок аварии

Маячок аварии на шкафу управления

6.3 Дополнительная защита электродвигателя

Комплексная электронная защита MP204 (для MPC-S систем)

Встроенное электродное реле уровня (защита от сухого хода)

Контроль неисправности фаз

Молниезащита

Защита от скачков напряжения

6.4 Другие опции

Ручной режим работы (пуск насосов в обход контроллера)

Розетка 220В, 10А (снаружи, на корпусе шкафа)

Встроенное реле PR5714 (для датчика PT100 в насосе)

Розетка 220В, 10А (внутри шкафа)

Модуль дополнительных входов-выходов IO351B

7. Дополнительные требования:

Дата: _____

* - разделы обязательные к заполнению

Шкафы управления насосами в системах дренажа и канализации



LC 1 WS, LC 2 WS

Шкаф управления одним/двумя однофазными насосами.
Работа от поплавков



CU 100

Шкаф управления одним насосом малой мощности. Работа от поплавка



LC 107, LCD 107

Шкаф управления одним/двумя насосами. Работа от пневмореле



LC 108, LCD 108

Шкаф управления одним/двумя насосами. Работа от поплавков



LC 110, LCD 110

Шкаф управления одним/двумя насосами. Работа от электродов



Control WW

Шкаф управления одним-тремя насосами. Работа от поплавков



Control DC, Control MC

Шкафы управления одним – шестью насосами на базе систем Dedicated Controls (1, 2 насоса) или Modular Controls (3–6 насосов)



Control Mix

Шкаф управления рециркуляционными насосами и канализационными мешалками

Содержание

LC 1 WS, LC 2 WS

Общие сведения	3
Технические данные	3
Модельный ряд	3
Схема подключений	3

CU 100

Общие сведения	5
Конструкция	6

LC 107, LCD 107

Общие сведения	9
Внешний вид и функции	10
Внутренний вид и конструкция	11
Модельный ряд	12
Схемы внешних подключений	13

LC 108, LCD 108

Общие сведения	15
Технические данные	15
Варианты настройки и подключения	16
Внешний вид и функции	17
Внутренний вид и конструкция	18
Модельный ряд	19
Схемы внешних подключений	20
LC-Ex 4	28

LC 110, LCD 110

Общие сведения	29
Типовые схемы применения	30
Внешний вид и функции	32
Внутренний вид и конструкция	33
Модельный ряд	34
Схемы внешних подключений	35

Control WW

Общие сведения	38
Исполнения	38
Описание работы	39
Модельный ряд	40
Схемы внешних подключений	43
Опросный лист	47

Control DC

Общие сведения	48
Передача данных	49
Возможности и преимущества	50
Типовое обозначение	51
Стандартные компоненты	52
Дополнительные компоненты	53
Функции	54
Примеры способов управления	55
Модельный ряд	56
Принадлежности	58
Схемы внешних подключений	59
Опросный лист	66

Control Mix

Общие сведения	67
Модельный ряд	68
Схемы внешних подключений	69

Общие сведения



Рис. 1

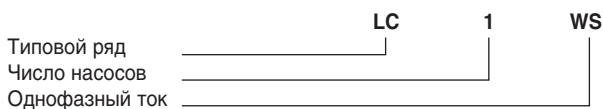
Шкафы управления LC 1 WS, LC 2 WS предназначены для управления одним или двумя однофазными насосами типа AP 12, AP 35, AP 50, AP 35 B, AP 50 B, Unilift KP, Unilift CC.

LC 1 WS, LC 2 WS обеспечивают управление включением насосов по уровню воды с помощью поплавковых выключателей, а также защиту электродвигателя насосов. Максимальный ток для каждого из насосов – 10 А.

Основные области применения:

- Стационарно установленные насосы в прямых или колодцах.
- Водоотведение из подвалов, гаражей и автостоянок, подземных гаражей, тоннелей, а также в дренажных системах.

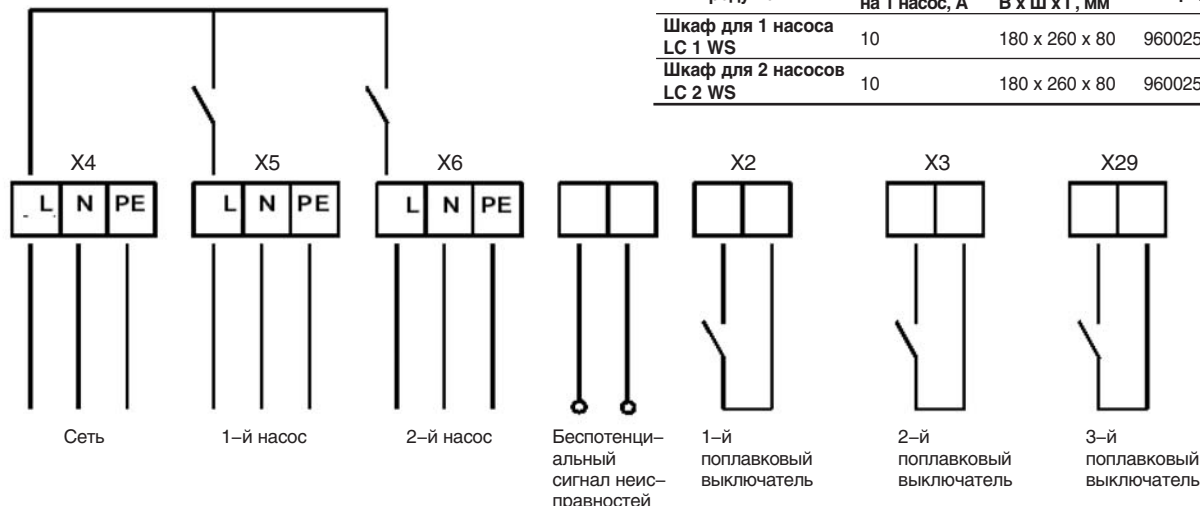
Расшифровка типового обозначения



Основные преимущества:

- Надежность и небольшие габариты, благодаря настраиваемой электронной системе защиты электродвигателя, $I_n = 1 \dots 10 \text{ A}$.
- Резервный и параллельный режимы работы (для LC 2 WS).
- При длительных простоях устройство управления автоматически включает насос каждые 24 часа.

Схема подключений



Описание

Малогабаритное устройство в пластмассовом корпусе с прозрачной крышкой, переключателем режимов работы «Ручн.–0–Автомат.» (H–0–A) для каждого насоса, беспотенциальным и звуковым аварийными сигналами, аварийным сигналом затопления, функцией тестового режима и устройством бесперебойного электропитания для звукового аварийного сигнала, функцией контроля тока и рабочей/аварийной индикацией контроля тока электродвигателя, коммутирующим реле и электронной платой со светодиодами системы сигнализации.

Светодиоды на передней панели предназначены для индикации:

- ручного режима эксплуатации насосов (желтый цвет);
- автоматического режима эксплуатации насосов (анализ неисправности) (зеленый цвет);
- аварийного режима (сигнал неисправности передается также на беспотенциальный релейный выход) (красный цвет).

Кроме светодиодов на передней панели находятся:

- переключатель режимов эксплуатации «Ручн.–0–Автомат.» (H–0–A);
- кнопка сброса звукового аварийного сигнала.

Каждый электродвигатель насоса имеет индивидуальную защиту по току, которая отключает напряжение от электродвигателя насоса в случае возникновения перегрузки.

Технические данные:

- Напряжение питания 1 x 230 В, 50 Гц
- Номинальный ток $I_n = 1 \dots 10 \text{ A}$
- Температура окр. среды $0^\circ\text{C} \dots 40^\circ\text{C}$
- Звуковая аварийная сигнализация встроенный зуммер 86 dB(A)
- Аккумуляторная батарея для автономного питания зуммера 9 В
- Задержка срабатывания включения насосов 0–120 мин.
- Максимальная нагрузка на беспотенциальные контакты макс. 220 В, 1А
- Класс защиты, корпус IP 54, пластик
- При исчезновении сетевого напряжения немедленно срабатывает аварийная сигнализация

Модельный ряд

Тип продукта	Рабочий ток на 1 насос, А	Размер В x Ш x Г, мм	№ продукта
Шкаф для 1 насоса LC 1 WS	10	180 x 260 x 80	96002521
Шкаф для 2 насосов LC 2 WS	10	180 x 260 x 80	96002522

LC 1 WS с одним насосом

Откачивание воды насосом KP / CC / AP с устройством управления LC 1 WS.

Включение и отключение насоса осуществляется поплавковым выключателем 1.

Если достигнут уровень срабатывания поплавкового выключателя 2, то насос включен, и спустя установленное время запаздывания пульт выдает аварийное сообщение о переполнении.

При неисправном поплавковом выключателе 1 происходит пуск насоса.

При исчезновении сетевого напряжения немедленно срабатывает аварийная сигнализация.

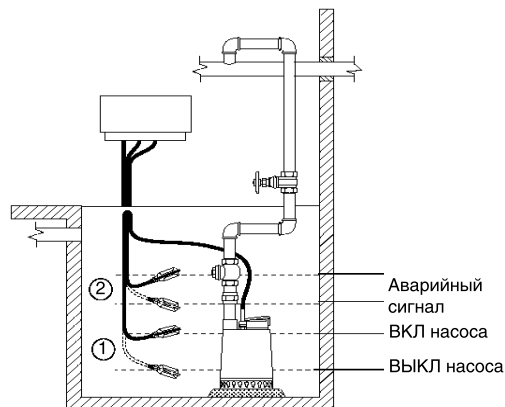


Рис. 2

Резервный режим работы LC 2 WS

Откачивание воды двумя насосами KP / CC / AP с устройством управления LC 2 WS.

Включение и отключение насоса 1 осуществляется поплавковым выключателем 1.

Если достигнут уровень срабатывания поплавкового выключателя 2, то включены насосы 1 и 2. Спустя установленное время запаздывания пульт выдает аварийное сообщение о переполнении.

При каждом новом пуске происходит автоматическое чередование рабочего и резервного насосов. При неисправном поплавковом выключателе 1 происходит пуск насоса.

При исчезновении сетевого напряжения немедленно срабатывает аварийная сигнализация.

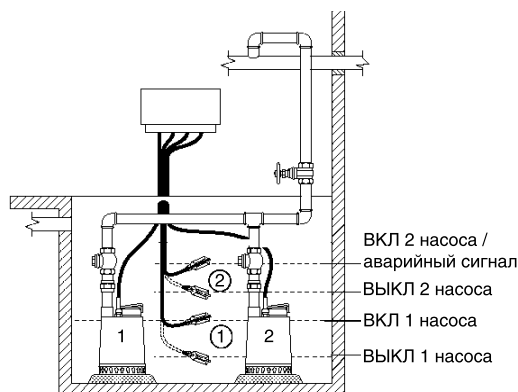


Рис. 3

Параллельная работа двух насосов с LC 2 WS

Откачивание воды двумя насосами KP / CC / AP с устройством управления LC 2 WS.

Включение и отключение насоса 1 осуществляется поплавковым выключателем 1. Включение и отключение насоса 2 осуществляется поплавковым выключателем 2.

Если достигнут уровень срабатывания поплавкового выключателя 2, то включены насосы 1 и 2.

Пуск насоса происходит также при неисправном поплавковом выключателе 1.

Если достигнут уровень срабатывания поплавкового выключателя 3, то срабатывает аварийная сигнализация.

При исчезновении сетевого напряжения немедленно срабатывает аварийная сигнализация.

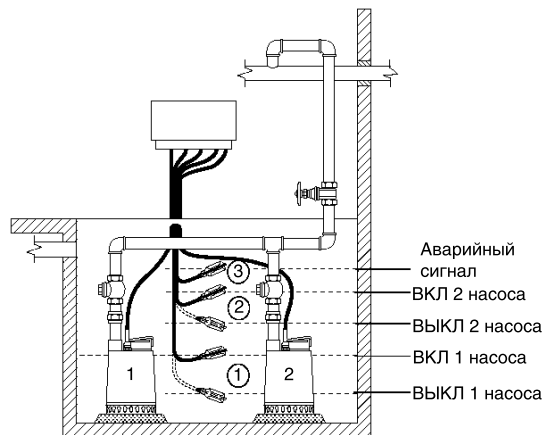




Рис. 4

Принадлежности

	Описание		№ продукта
	Поплавковый выключатель типа Reifa-E	3 м	00 ID 78 01
	— для LC 1 WS необходимо 2 штуки	5 м	00 ID 78 05
	— для LC 2 WS при резервном режиме работы необходимо 2 штуки	10 м	00 ID 78 09
	— для LC 2 WS при параллельном режиме работы необходимо 3 штуки	20 м	00 ID 79 42
	Груз для фиксации поплавкового выключателя в нужном положении	Латунный сердечник в пластиковом корпусе	00 ID 89 50

Общие сведения



Рис. 5

Шкаф управления CU 100 предназначен для включения и выключения, а также для защиты электродвигателя одного насоса. Шкаф размещен в пластмассовом корпусе со степенью защиты IP 54, снабженным кабельными вводами с метрической резьбой. Возможна поставка различных исполнений CU 100, которые могут применяться для:

- насосов с однофазными электродвигателями или насосов с трехфазными электродвигателями
- и
- пуска/останова насоса с помощью поплавкового выключателя или ручного пуска/останова насоса.

Те из шкафов управления, которые предназначены для однофазных электродвигателей, поставляются оборудованными конденсаторами и с поплавковым выключателем или без него.

Шкафы управления для трехфазных электродвигателей поставляются оснащенными поплавковым выключателем.

CU 100 предназначен для управления пуском и эксплуатацией, а также для обеспечения защиты насосов небольшой мощности со следующими значениями рабочего тока:

- для однофазных насосов – до 9 А.
- для трехфазных насосов – до 5 А.

Расшифровка условного обозначения

Пример	CU 100 230 1 9 30/150 A
Обозначение модели	CU 100
Обозначение типа	230
Напряжение: 230 = 230 [В] 400 = 400 [В]	1
Число фаз: 1 = одна 3 = три	9
Максимальный ток в [А], потребляемый насосом	30/150
Рабочий/пусковой конденсатор [мкФ]	A
A = с поплавковым выключателем [] = без поплавкового выключателя	

Функции

Шкаф управления CU 100 включает в себя:

- переключатель ВКЛ/ВЫКЛ (О/И);
- пускатель, цепь которого замыкается поплавковым выключателем (если такой имеется) и/или
- переключатель "Ручн./Автомат." на передней панели шкафа управления, а также
- конденсаторы для исполнений с однофазными электродвигателями.

В ручном режиме управления пуск и останов насоса осуществляется с помощью переключателя "Ручн./Автомат." или теплового реле.

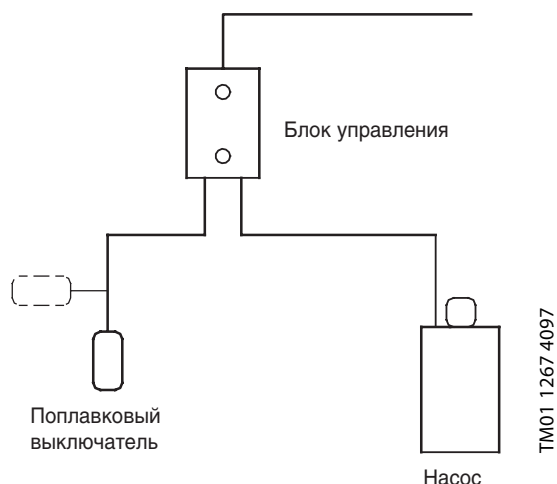
В автоматическом режиме управления пуск и останов насоса производится поплавковым выключателем.

Исполнения с однофазными электродвигателями: сброс термореле выполняется вручную с помощью кнопки на передней панели шкафа управления.

Исполнения с трехфазными электродвигателями: пускатель электродвигателя автоматически устанавливается в исходное состояние.

Смотрите приведенную ниже функциональную блок-схему.

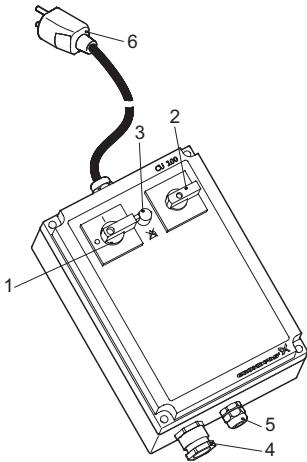
Функциональная блок-схема:



Конструкция

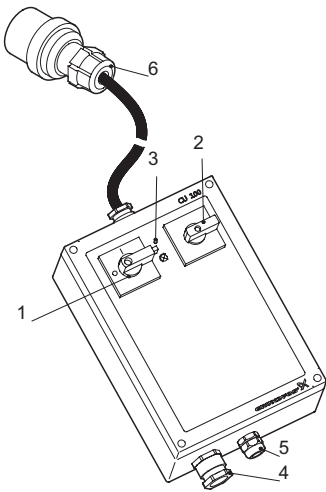
Вид снаружи:

Исполнение для однофазных электродвигателей



TM02 6030 0703

Исполнение для трехфазных электродвигателей



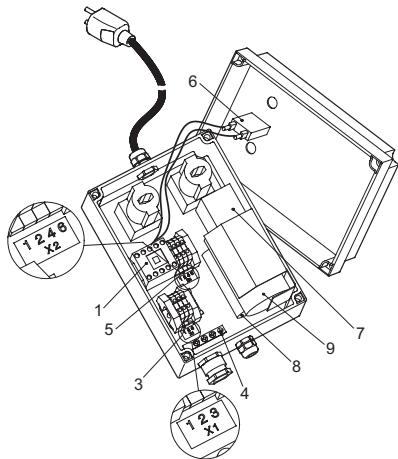
TM02 6028 0703

Номера позиций, приведенные в таблице, соответствуют позициям на рисунке.

Поз.	Описание
1	Переключатель "ВКЛ/ВЫКЛ", запираемый на ключ
2	Переключатель "Ручн./Автомат." Для однофазного исполнения: сброс теплового реле ☒
3	Для трехфазного исполнения: индикатор последовательности чередования фаз ☒
4	Подключение насоса
5	Подключение поплавкового выключателя (только для исполнения А)
6	Кабель сетевого подключения (длина 3 метра): для однофазного исполнения – со штекером с защитным контактом, для трехфазного исполнения – со штекером СЕ (евростандарт)

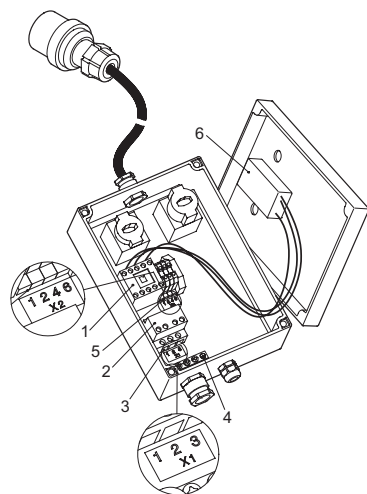
Внутренняя компоновка:

Исполнение для однофазных электродвигателей



TM02 6031 4902

Исполнение для трехфазных электродвигателей

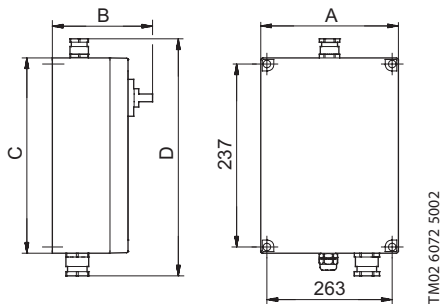


TM02 6029 4902

Номера позиций, приведенные в таблице, соответствуют позициям на рисунке.

Поз.	Описание
1	Пусковое реле
2	Защита электродвигателя
3	Клеммная колодка [X1] для подключения насоса.
4	Шина заземления, желто-зеленая цветовая маркировка провода [⊕]
5	Зажимы для подключения: термореле (или нескольких термореле подключенных последовательно)
6	Для однофазных электродвигателей: термореле Для трехфазных электродвигателей: индикатор последовательности чередования фаз
7	Для однофазных электродвигателей: контакт конденсатора
8	Для однофазных электродвигателей: рабочий конденсатор
9	Для однофазных электродвигателей: пусковой конденсатор

Габаритные размеры



Поз.	Однофазный	Трёхфазный
A	180	180
B	155	133
C	253	253
D	305	305

Модельный ряд

Тип продукта	Применение	Рабочий ток, А	Напряжение, В	№ продукта
CU 100.230.1.9.30/150	для SEG	до 9,0	1 x 230	96076209
CU 100.230.1.9.30/150.A	для SEG	до 9,0	1 x 230	96076197
CU 100.230.1.9.30	для DP, EF, SL1, SLV	до 9,0	1 x 230	96076194
CU 100.230.1.9.30.A	для DP, EF, SL1, SLV	до 9,0	1 x 230	96076195
CU 100.400.3.5.A	для всех трёхфазных насосов	до 5,0	3 x 400	96914019

Технические данные

Номинальные значения напряжения питания

- 1 x 230 V, 50 Гц.
- 3 x 400 V, 50 Гц.

Допустимые отклонения напряжения

-15%/+10%.

Температура окружающей среды

- При эксплуатации: -30°C до +50°C.
- При хранении: -30°C до +60°C.

Степень защиты

IP 54.

EMC (электромагнитная совместимость)

В соответствии с требованиями EN 61 000-6-2 и EN 61 000-6-3.

Масса

Около 4 кг в зависимости от исполнения.

Общие сведения



Рис. 6

Шкафы управления LC 107, LCD 107

предназначены для насосов, работающих в дренажных и канализационных системах. Насосы могут быть как обычного так и взрывозащищенного исполнения.

Расшифровка типового обозначения

Пример	LC 107	400	3	5
LC = шкаф управления для одного насоса				
LCD = шкаф управления для двух насосов				
107 = обозначение модели				
Напряжение питания [В]				
1 = однофазное исполнение				
3 = трехфазное исполнение				
Максимальный рабочий ток каждого электродвигателя [А]				

Функционирование

LC(D) 107 обеспечивает:

- управление 1–м или 2–мя насосами на основании сигналов, поступающих от измерительных датчиков в форме колокола;
- автоматическую смену насосов (равномерное распределение времени эксплуатации между обоими насосами);
- выбор функции автоматического пробного пуска при длительных периодах простоя (каждые 24 часа);
- бесперебойное питание от аккумуляторной батареи в случае перебоев в электросети (опция);
- задержку включения насоса (от 0 до 255 сек произвольно) при переходе с работы на батареях на работу от основного источника питания для обеспечения равномерности нагрузки при одновременном включении нескольких насосных установок;
- выбор автоматического сброса аварийного сигнала;
- выбор автоматического повторного пуска;
- установку времени запаздывания останова в соответствии с конкретными условиями эксплуатации;

- индикацию уровня жидкости;
- индикацию аварийного режима:
 - при недопустимо высоком уровне жидкости,
 - при перегрузке (с помощью защитного реле электродвигателя),
 - при перегреве (с помощью термодатчика РТС или термовыключателя электродвигателя),
 - при неправильном подключении фаз электропитания,
 - при перебоях в сетевом электропитании,
 - при неисправности датчика уровня.

LC(D) 107 имеет два стандартных выхода аварийной сигнализации:

- общего аварийного сигнала,
 - аварийного сигнала об опасности затопления.
- Также в комплект шкафа входит устройство звуковой сигнализации.

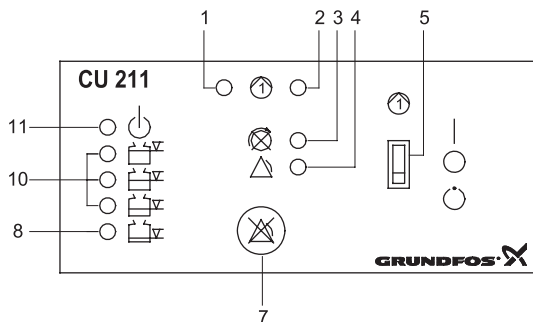
Исполнения

1. LC 107 для канализационных колодцев с 1 насосом и 2 измерительными датчиками (в форме колокола)
2. LCD 107 для канализационных колодцев с 2 насосами и 3 измерительными датчиками (в форме колокола).

Комплектация

Шкаф управления поставляется в комплекте с 2–мя (LC 107) или 3–мя (LCD 107) измерительными датчиками в виде колокола, каждый с 10–метровой измерительной пневмотрубкой.

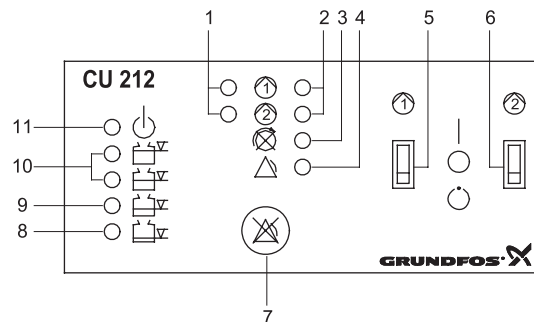
Внешний вид и функции панели управления шкафа LC 107 для одного насоса



TM01 4860 3703

Поз.	Описание
1	Световой индикатор зеленого цвета обозначает запаздывание пуска (мигает) и рабочий режим насоса (горит постоянно).
2	Световой индикатор красного цвета сигнализирует о неполадках в работе насоса Мигает: Сигнал о неисправности от термодатчика РТС/термовыключателя Горит: Защитный автомат двигателя разомкнул цепь.
3	Световой индикатор красного цвета обозначает нарушение последовательности чередования фаз (только для насосов с трехфазным электродвигателем).
4	Световой индикатор красного цвета обозначает общий аварийный сигнал.
5	Трехпозиционный переключатель режимов эксплуатации ВКЛ–ВЫКЛ–АВТОМАТ
7	Кнопка сброса – кнопка для ручного сброса аварийных сигналов, поступающих на внешние устройства и встроенную звуковую сигнализацию.
8	Световой индикатор оранжевого цвета активируется самым нижним измерительным датчиком (в форме колокола). Показывает уровень жидкости для вкл./выкл. насоса.
10	Тремя световыми индикаторами оранжевого цвета обозначается опасность затопления. Самый верхний световой индикатор мигает, а два других горят постоянно.
11	Световой индикатор зеленого цвета обозначает включение напряжения питания.

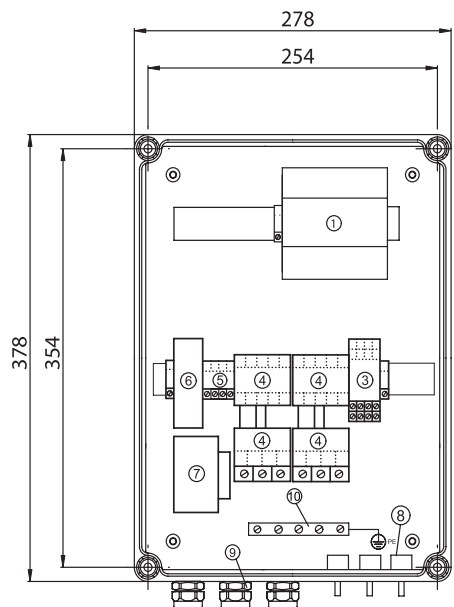
Внешний вид и функции панели управления шкафа LCD 107 для двух насосов



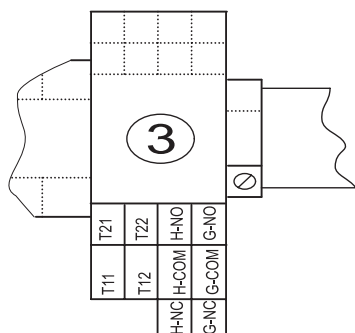
TM01 4387 3703

Поз.	Описание
1	Световой индикатор зеленого цвета для каждого насоса обозначает запаздывание пуска (мигает) и рабочий режим насоса (горит постоянно).
2	Световой индикатор красного цвета для каждого насоса Мигает: Сигнал о неисправности от термодатчика РТС/термовыключателя Горит: Защитный автомат двигателя разомкнул цепь.
3	Световой индикатор красного цвета обозначает нарушение последовательности чередования фаз (только для насосов с трехфазным электродвигателем).
4	Световой индикатор красного цвета обозначает общий аварийный сигнал.
5	Трехпозиционный переключатель режимов эксплуатации ВКЛ–ВЫКЛ–АВТОМАТ для насоса 1.
6	Трехпозиционный переключатель режимов эксплуатации ВКЛ–ВЫКЛ–АВТОМАТ для насоса 2.
7	Кнопка сброса – кнопка для ручного сброса аварийных сигналов, поступающих на внешние устройства и встроенную звуковую сигнализацию.
8	Световой индикатор оранжевого цвета, который активируется нижним датчиком контроля уровня. Показывает уровень жидкости для включения первого насоса/общего останова.
9	Световой индикатор оранжевого цвета, который активируется средним датчиком контроля уровня. Показывает уровень жидкости для включения следующего насоса.
10	2 световых индикатора оранжевого цвета, которые активируются верхним датчиком контроля уровня. Двумя световыми индикаторами оранжевого цвета обозначается опасность затопления, при этом самый верхний световой сигнал мигает, а другой – горит постоянно.
11	Световой индикатор зеленого цвета обозначает включение напряжения питания.

Внутренний вид и конструкция шкафов управления LC 107, LCD 107



TM01 4783 0500



TM01 4832 0999

Поз.	Описание
1	Модуль CU 212 для LCD 107 (модуль CU 211 для LC 107). Клеммная колодка: <ul style="list-style-type: none"> • со входами для термодатчика PTC/термовыключателя электродвигателя (T11–T21, T12–T22),
3	<ul style="list-style-type: none"> • с выходом для внешнего устройства подачи аварийного сигнала об опасности затопления (H–NC, H–COM, H–NO), • с выходом для внешнего устройства подачи общего аварийного сигнала (G–NC, G–COM, G–NO).
4	Защитные реле электродвигателей, насосы 1 и 2 (контакты и тепловое реле).
5	Клеммная колодка для электропитания.
6	Патроны плавких предохранителей цепи системы управления.
7	Разделительный трансформатор.
8	Реле давления для входа сигнала контроля уровня.
9	Кабельные вводы Pg.
10	Шина заземления (⊕ PE).

Технические данные

Номинальное напряжение питания

- 1 x 230 В –15 %/+10 %, 50/60 Гц
- 3 x 400 В –15 %/+10 %, 50/60 Гц

Температура окружающей среды

- Во время работы: от –30 до +50 °С (избегать попадания прямых солнечных лучей).
- При хранении: от –30 °С до +60 °С.

Класс защиты

IP55.

EMC (электромагнитная совместимость)

В соответствии с требованиями EN 61 000–6–2 и EN 61 000–6–3.

Пневматические трубки

- Макс. длина каждой 20 м (стандартная длина каждой пневматической трубки составляет 10 м).
- Диаметр: 10 мм.
- Материал: PA 11.

Корпус шкафа

- Габаритные размеры: высота = 378 мм, ширина = 278 мм, глубина = 150 мм.
- Материал: ABS (акрилонитрил–бутадиен–стирол)
- Вес: в зависимости от исполнения.

Выходы для устройств аварийной сигнализации

Макс. 230 В переменного тока / макс. 2 А / мин. 10 мА / AC1.

Модельный ряд

3 x 400 В, 50 Гц, прямое подключение при пуске, подходит для насосов с трехфазными двигателями.

Тип продукта	Рабочий ток на 1 насос, А	Размер В x Ш x Г, мм	№ продукта
Шкаф для 1 насоса			
LC 107.400.3.5	1,0 – 5,0	378 x 278 x 150	96841832
LC 107.400.3.12	3,2 – 12,0	378 x 278 x 150	96841834
LC 107.400.3.23	5,4 – 23,0	378 x 278 x 150	96841835
Шкаф для 2 насосов			
LCD 107.400.3.5	0 – 5,0	378 x 278 x 150	96841841
LCD 107.400.3.12	3,2 – 12,0	378 x 278 x 150	96841842
LCD 107.400.3.23	5,4 – 23,0	378 x 278 x 150	96841843

1 x 230 В, 50 Гц, подходит для насосов с однофазными двигателями со встроенным конденсатором (Unilift KP, CC, AP 12, 35, 50, AP 35 В, AP 50 В).

Тип продукта	Рабочий ток на 1 насос, А	Размер В x Ш x Г, мм	№ продукта
Шкаф для 1 насоса			
LC 107.230.1.5	1,0 – 5,0	378 x 278 x 150	96841806
LC 107.230.1.12	3,2 – 12,0	378 x 278 x 150	96841807
Шкаф для 2 насосов			
LCD 107.230.1.5	0 – 5,0	378 x 278 x 150	96841836
LCD 107.230.1.12	3,2 – 12,0	378 x 278 x 150	96841837

1 x 230 В, 50 Гц, шкаф со встроенными конденсаторами, подходит только для однофазных насосов SEG (Ex).

Тип продукта	Рабочий ток на 1 насос, А	Размер В x Ш x Г, мм	№ продукта
Шкаф для 1 насоса			
LC 107.230.1.12.30/150	12	378 x 278 x 150	96841811
Шкаф для 2 насосов			
LCD 107.230.1.12.30/150	12	378 x 278 x 150	96841840

1 x 230 В, 50 Гц, шкаф со встроенным конденсатором, подходит только для однофазных насосов DP, EF, SL1, SLV (Ex).

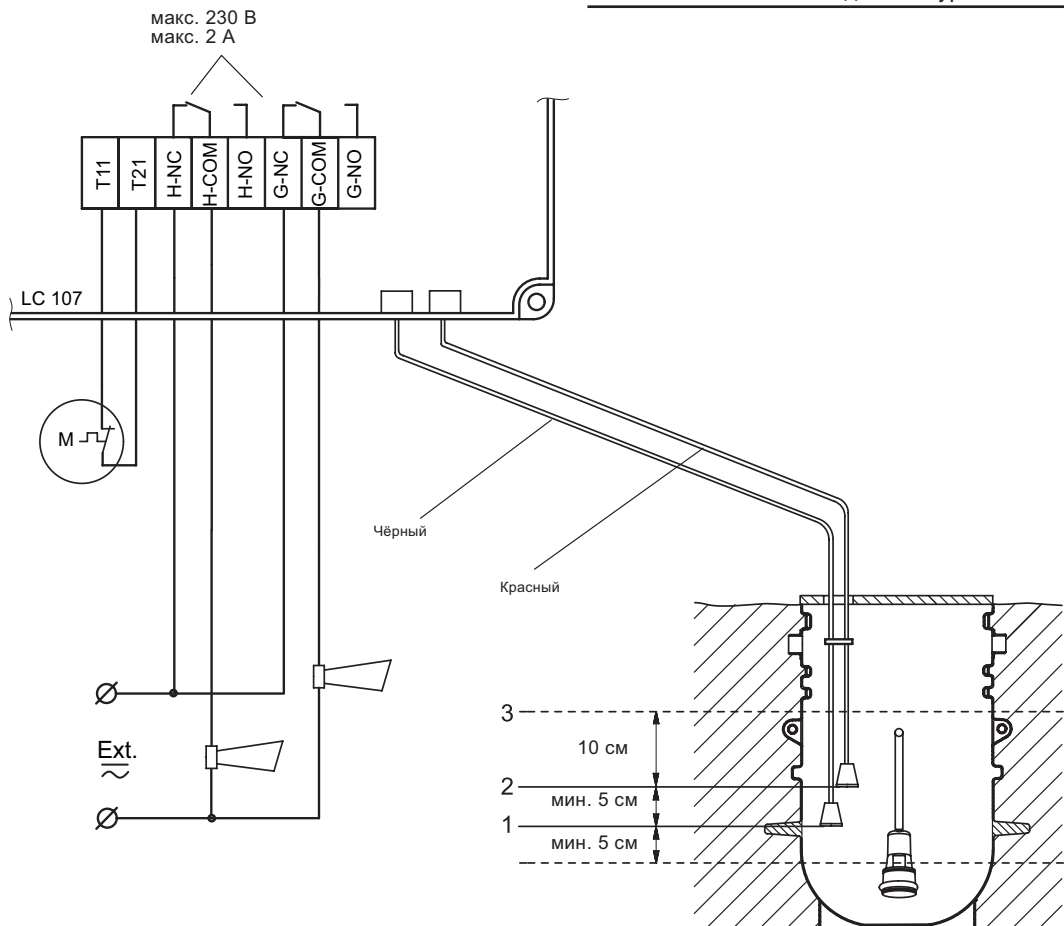
Тип продукта	Рабочий ток на 1 насос, А	Размер В x Ш x Г, мм	№ продукта
Шкаф для 1 насоса			
LC 107.230.1.12.30	12	378 x 278 x 150	96841808
Шкаф для 2 насосов			
LCD 107.230.1.12.30	12	378 x 278 x 150	96841838

Принадлежности

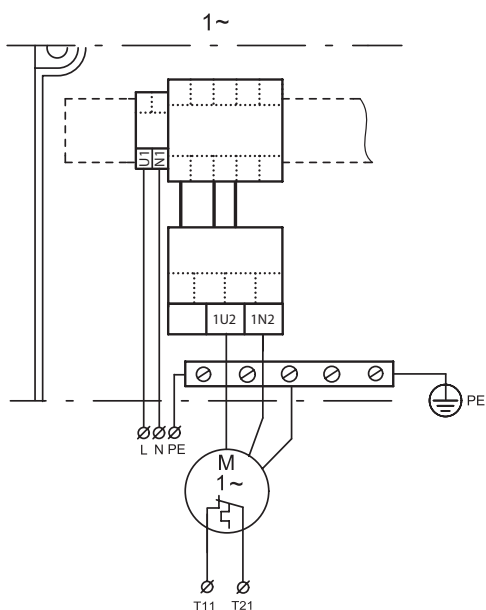
Смотри раздел "Принадлежности для шкафов управления LC(D) 107, LC(D) 108, LC(D) 110".

Схема подключений шкафа управления LC 107 для одного насоса

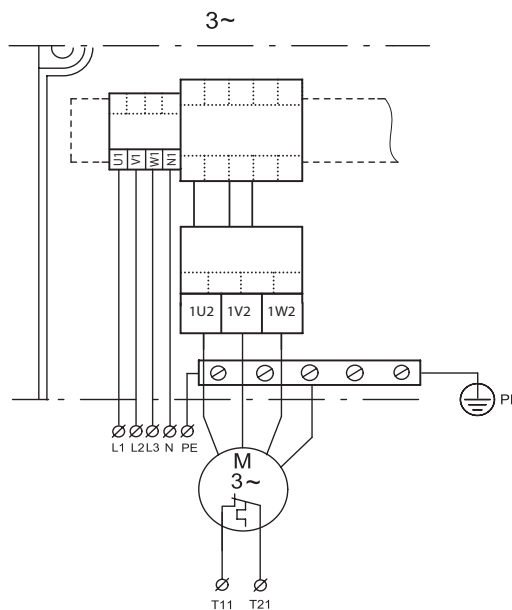
Поз.	Описание
1	• Датчик уровня в форме колокола для вкл./выкл. насоса.
2	• Датчик уровня в форме колокола для подачи аварийного сигнала.
3	• Внимание: все подводящие трубы должны быть выше данного уровня.



2



TM01 4827 0500

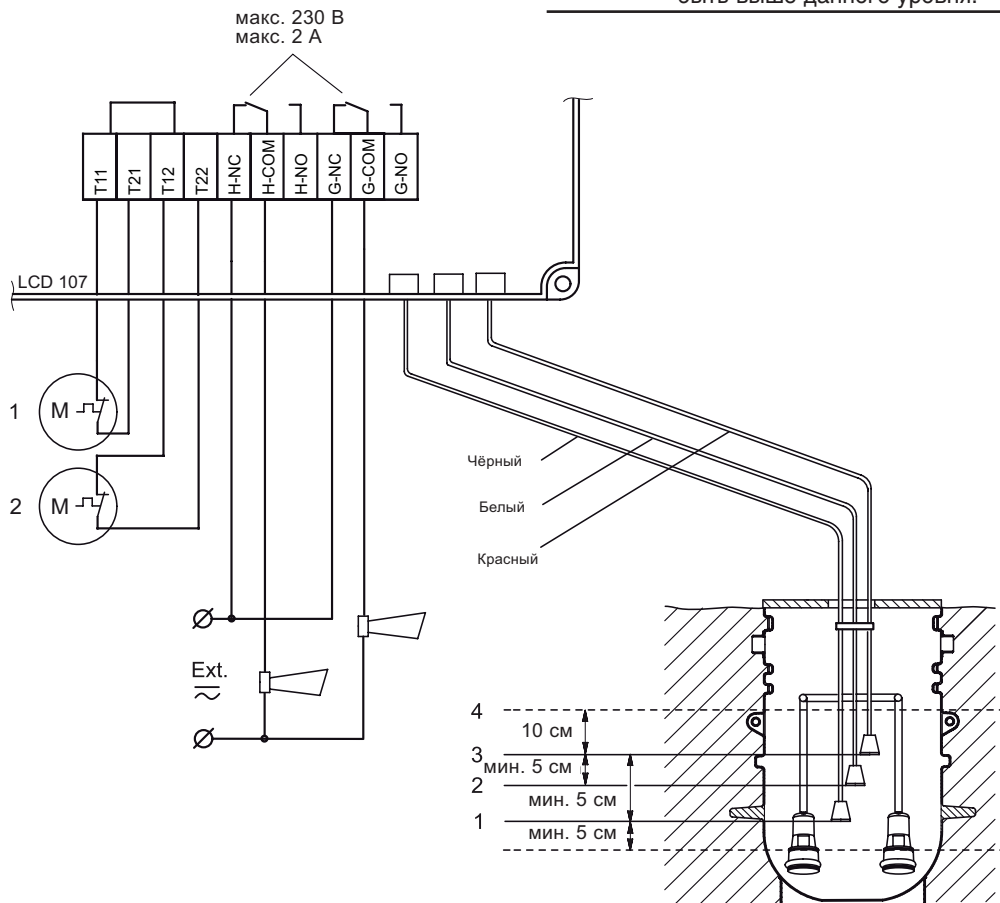


TM01 4828 4799

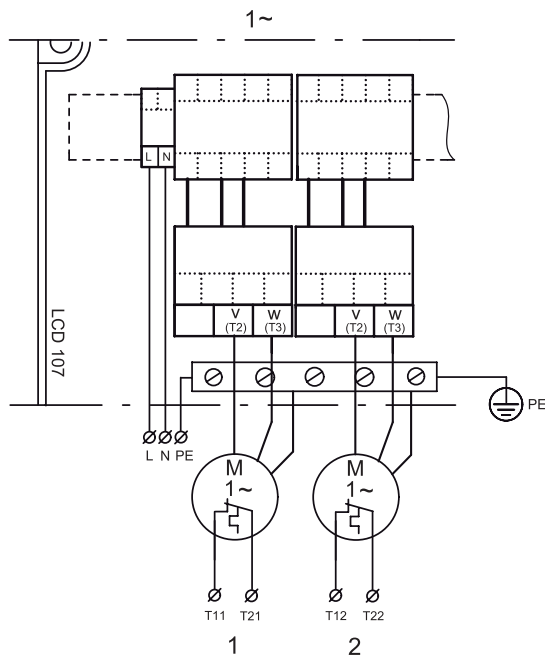
TM01 4444 0500

Схема подключений шкафа управления LCD 107 для двух насосов

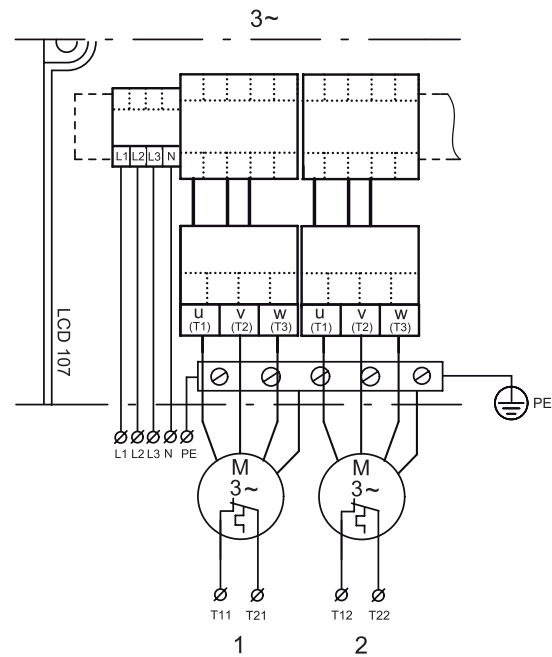
Поз.	Описание
1	• Датчик уровня в форме колокола для пуска первого насоса/общего останова.
2	• Датчик уровня в форме колокола для пуска следующего насоса.
3	• Датчик уровня в форме колокола для подачи сигнала о превышении уровня.
4	• Внимание: все подводящие трубы должны быть выше данного уровня.



TM01 4445 0500



TM01 4856 0500



TM01 4829 4799

Общие сведения



Рис. 7

Шкафы управления LC 108, LCD 108 предназначены для насосов, работающих в составе канализационных сетей, систем водоснабжения, насосных станций для подачи и откачивания воды из резервуаров. Контроль уровня производится с помощью поплавковых выключателей или электродов.

Расшифровка типового обозначения

	Control	LCD	108	400	3	2x12A	DOL	II	УХЛ4
	1	2	3	4	5	6	7	8	9
1 – Control – серия изделия									
2 – LC – шкаф управления одним насосом LCD – шкаф управления двумя насосами									
3 – 108 – обозначение модели									
4 – Напряжение питания: 230В; 400В									
5 – количество фаз: 1 – однофазный, 3 – трехфазный									
6 – Количество насосов и максимальный рабочий ток каждого насоса									
7 – Способ пуска: DOL – прямой пуск, SD – "звезда-треугольник"									
8 – Исполнение: I – напольное, II – навесное									
9 – Климатическое исполнение и категория размещения: УХЛ1 – наружное исполнение, УХЛ4 – внутреннее исполнение									

Функционирование

LC(D) 108 обеспечивает:

- управление насосами с помощью сигнала от поплавковых выключателей;
- автоматическую смену насосов (для распределения общего времени эксплуатации между обоими насосами);
- выбор автоматического запуска тестового режима в случае длительного простоя насосов (каждые 24 часа);
- резервное питание контроллера в случае неисправности электросети (опция);
- включение с выдержкой времени в диапазоне от 0 до 255 секунд (время непредвиденного запаздывания) после включения напряжения питания; функция включения с выдержкой времени обеспечивает равномерную нагрузку сети при одновременном включении нескольких насосных станций;

- регулировку автоматического квитирования аварийного сигнала;
- регулировку автоматического повторного включения;
- регулировку быстродействия системы в зависимости от конкретных условий эксплуатации;
- индикацию уровня жидкости;
- аварийную сигнализацию в случае:
 - недопустимо высокого уровня жидкости, вызывающего срабатывание аварийной сигнализации об опасности затопления,
 - перегрузки (через тепловое реле защиты электродвигателя),
 - перегрева (через сопротивление РТС или тепловое реле электродвигателя),
 - неправильной последовательности фаз (только для определенных исполнений),
 - неисправностей в электросети (только для определенных исполнений),
 - при неисправных поплавковых выключателях, электродов или реле давления,
 - работы "всухую".

Шкаф управления LC(D) 108 оснащен выходом аварийной сигнализации для подачи общего аварийного сигнала. Определенные исполнения имеют дополнительный выход аварийной сигнализации для подачи отдельного аварийного сигнала опасности затопления.

Шкаф управления имеет также встроенный зуммер.

Технические данные

Варианты значений номинального напряжения

- 1 x 230 В –15 %/+10 %, 50/60 Гц
- 3 x 400 В –15 %/+10 %, 50/60 Гц

Температура окружающей среды

- Во время эксплуатации: от –20 до +50 °С (нельзя подвергать прибор воздействию прямых солнечных лучей).
- Уличное исполнение во время эксплуатации: от –30 до +40 °С.
- При хранении: от –20 до +60 °С.

Степень защиты

IP 55.

Электромагнитная совместимость (ЭМС)

Согласно евростандартам EN 61 000–6–2 и EN 61 000–6–3.

Корпус прибора управления LC(D) 108 для пуска по схеме прямого включения*

- Материал: самозатухающий инженерный полимер.
- Масса: около 5 кг – зависит от варианта исполнения.

Корпус прибора управления LC(D) 108 для пуска по схеме "звезда-треугольник"

- Материал: самозатухающий инженерный полимер.
- Масса: около 11 кг – зависит от варианта исполнения.

Выходы для устройств аварийной сигнализации

Макс. 230 В переменного тока / макс. 2 А / мин. 10 мА / AC1.

* Для приборов управления большой мощности внешний вид и материал корпуса могут отличаться от данных.

Варианты настройки и подключения

Шкаф управления LC 108 (для одного насоса) может иметь до 7-ми вариантов подключения и алгоритма работы при эксплуатации и управлении:

- Насосная станция с 2-мя поплавковыми выключателями.
- Насосная станция с 3-мя поплавковыми выключателями.
- Насосная станция с 4-мя поплавковыми выключателями.
- Насосная станция с 2-мя электродами контроля уровня
- Насосная станция с 3-мя электродами контроля уровня.
- Насосная станция для подачи воды в резервуар.
- Насосная станция для откачивания воды из резервуара.

Шкаф управления LCD 108 (для двух насосов) может иметь до 4-х вариантов подключения и алгоритма работы при эксплуатации и управлении:

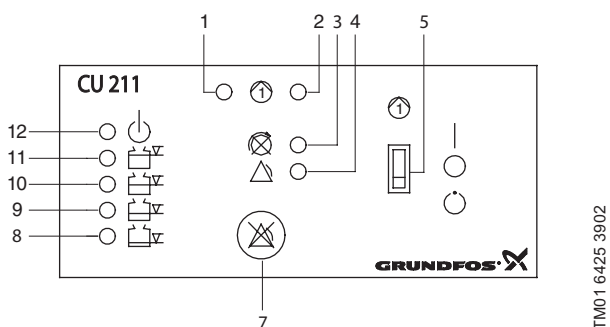
- Насосная станция для параллельной эксплуатации насосов с 3-мя поплавковыми выключателями (вместо поплавковых выключателей допускается применение электродов).
- Насосная станция для параллельной эксплуатации насосов с 4-мя поплавковыми выключателями (вместо поплавковых выключателей допускается применение электродов).
- Насосная станция со 100 % резервированием.
- Насосная станция для эксплуатации в полностью автоматическом режиме.

Примечание: Если расстояние между устройством управления и колодцем превышает 20 метров, не рекомендуется использовать электроды, так как могут возникнуть проблемы при обратной пересылке значений сигналов в устройство.

В таких случаях рекомендуется использовать только поплавковые выключатели с длиной кабеля не более 100м.

Варианты подключений и алгоритм работы выбираются с помощью DIP-переключателя в шкафу управления

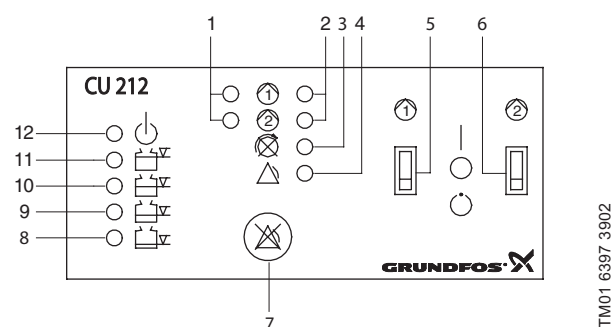
Внешний вид и функции панели управления шкафа LC 108 для одного насоса



TM01 6425 3902

Поз.	Описание
1	Световым сигналом зеленого цвета индицируется режим включения с выдержкой времени (если сигнал мигает) и эксплуатация насоса (если сигнал горит постоянно).
2	Световым сигналом красного цвета индицируется неисправность насоса. Мигает: Неисправность в терморезисторе PTC/термовыключателе Горит: Неисправность в тепловом реле защиты двигателя.
3	Световым сигналом красного цвета индицируется неправильная последовательность фаз (только определенные исполнения и только для насосов с трехфазным электродвигателем).
4	Световым сигналом красного цвета индицируется общий аварийный сигнал.
5	Переключатель рода работ "ВКЛ-ВЫКЛ-АВТОМАТ", позволяющий устанавливать три режима эксплуатации.
7	Кнопка квитирования вручную аварийного сигнала, и сигнала встроенного зуммера.
8*	Световой сигнал оранжевого цвета, который активируется поплавковым выключателем при выключении насоса.
9*	Световой сигнал оранжевого цвета, который активируется поплавковым выключателем при включении насоса.
10*	Два световых сигнала оранжевого цвета, которые активируются поплавковым выключателем индикации опасности затопления. При подаче аварийного сигнала опасности затопления самый верхний световой сигнал мигает, а оба других горят постоянно.
11*	Световой сигнал оранжевого цвета, который активируется поплавковым выключателем для включения следующего насоса.
12	Световым сигналом зеленого цвета индицируется включение напряжения питания.

Внешний вид и функции панели управления шкафа LCD 108 для двух насосов

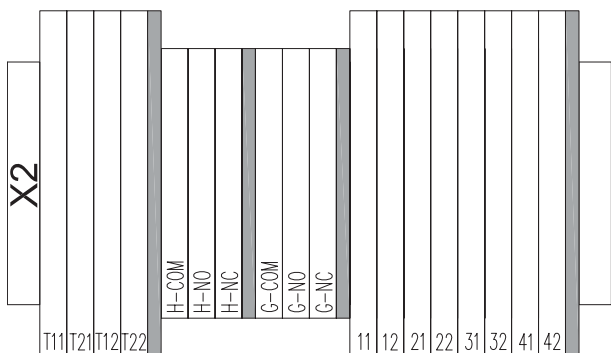
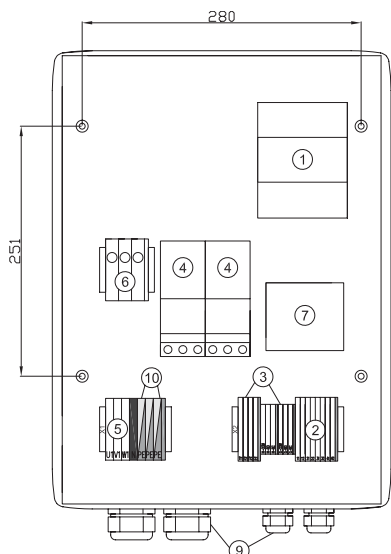


TM01 6397 3902

Поз.	Описание
1	Световым сигналом зеленого цвета индицируется режим включения с выдержкой времени (если сигнал мигает) и режим эксплуатации (если сигнал горит постоянно) для каждого насоса.
2	Световым сигналом красного цвета индицируется неисправность насоса. Мигает: Неисправность в терморезисторе PTC/термовыключателе Горит: Неисправность в автомате защиты двигателя.
3	Световым сигналом красного цвета индицируется неправильная последовательность фаз (только определенные исполнения и только для насосов с трехфазным электродвигателем).
4	Световым сигналом красного цвета индицируется общий аварийный сигнал.
5	Переключатель рода работ "ВКЛ-ВЫКЛ-АВТОМАТ", позволяющий устанавливать три режима эксплуатации насоса 1.
6	Переключатель рода работ "ВКЛ-ВЫКЛ-АВТОМАТ", позволяющий устанавливать три режима эксплуатации насоса 2.
7	Кнопка квитирования вручную аварийного сигнала, и сигнала встроенного зуммера.
8*	Световой сигнал оранжевого цвета, который активируется поплавковым выключателем, предназначенным для отключения последнего насоса.
9*	Световой сигнал оранжевого цвета, который активируется поплавковым выключателем, предназначенным для отключения предпоследнего насоса.
10*	Световой сигнал оранжевого цвета, который активируется поплавковым выключателем, включающим первый насос.
11*	Световой сигнал оранжевого цвета, который активируется поплавковым выключателем для включения следующего насоса.
12	Световым сигналом зеленого цвета индицируется включение напряжения питания.

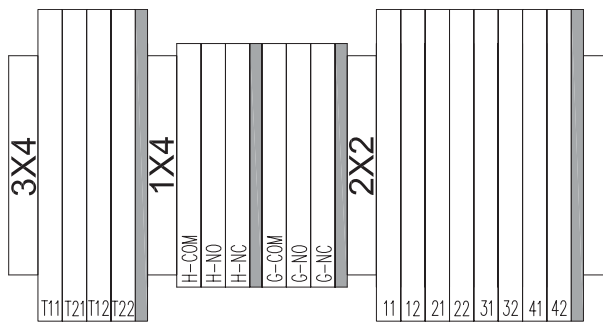
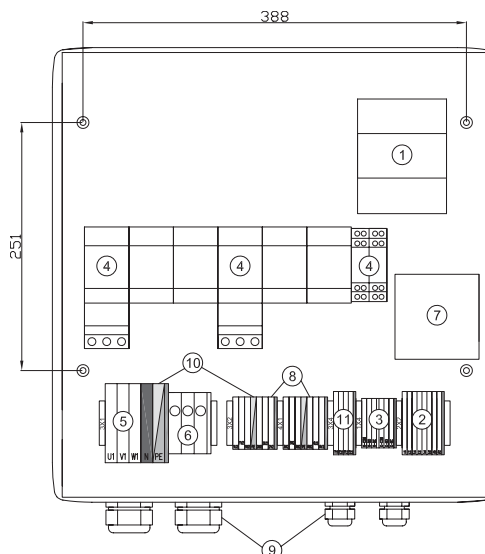
* назначение световых индикаторов зависит от установленного режима работы шкафа и может отличаться от описанных.

Внутренний вид и конструкция шкафов управления LC 108, LCD 108 для пуска по схеме прямого включения



Поз.	Описание
1	Модуль CU 212 для LCD 108 (CU 211 для LC 108).
2	Клеммная колодка для входов реле контроля уровня (11-12, 21-22, 31-32, 41-42).
Клеммная колодка:	
3	<ul style="list-style-type: none"> • со входами для сопротивления РТС или теплового реле электродвигателя (Т11-Т21, Т12-Т22), • с выходом для внешнего устройства подачи аварийного сигнала об опасности затопления (H-NC, H-COM, H-NO), • с выходом для внешнего устройства подачи общего аварийного сигнала (G-NC, G-COM, G-NO).
4	Контакты электродвигателей 1 и 2 насоса со смонтированными защитными тепловыми реле.
5	Клеммная колодка для подвода напряжения питания.
6	Держатели плавких вставок предохранителей цепи тока управления
7	Разделительный трансформатор.
9	Кабельные вводы.
10	Клеммы защитного заземления (⊕ PE).

Внутренний вид и конструкция шкафов управления LC 108, LCD 108 для пуска по схеме "звезда-треугольник"



Поз.	Описание
1	Модуль CU 212 для LCD 108 (CU 211 для LC 108).
2	Клеммная колодка для входов реле контроля уровня (11-12, 21-22, 31-32, 41-42).
Клеммная колодка:	
3	<ul style="list-style-type: none"> • с выходом для внешнего устройства подачи аварийного сигнала об опасности затопления (H-NC, H-COM, H-NO), • с выходом для внешнего устройства подачи общего аварийного сигнала (G-NC, G-COM, G-NO).
4	Контакты для пуска по схеме "звезда-треугольник" со смонтированными защитными тепловыми реле.
5	Клеммная колодка для подвода напряжения питания.
6	Держатели плавких вставок предохранителей цепи тока управления
7	Разделительный трансформатор.
8	Клеммная колодка для подключения насосов 1 и 2.
9	Кабельные вводы
10	Клеммы защитного заземления (⊕ PE).
11	Вход для сопротивления РТС или теплового реле электродвигателя (Т11-Т21, Т12-Т22).

Для приборов управления большой мощности внутренний вид и установочные размеры могут отличаться от представленных.

Модельный ряд

1 x 230 В, 50 Гц, шкаф со встроенным конденсатором

Тип продукта	Рабочий ток на 1 насос, А	Размер В x Ш x Г, мм	№ продукта
Шкаф для 1 насоса			
Control LC108.230.1.1x12A(30/150) DOL-II для SEG	3,2 – 12,0	460x448x162	96913360
Control LC108.230.1.1x12A(30) DOL-II для DP, EF, SL1, SLV	3,2 – 12,0	460x340x162	96913359
Шкаф для 2 насосов			
Control LCD108.230.1.2x12A(30/150)DOL-II для SEG	3,2 – 12,0	460x448x162	96913372
Control LCD108.230.1.2x12A(30) DOL-II для DP, EF, SL1, SLV	3,2 – 12,0	460x448x162	96944280

3 x 400 В, 50 Гц, прямое подключение при пуске

Тип продукта	Рабочий ток на 1 насос, А	Размер В x Ш x Г, мм	№ продукта
Шкаф для 1 насоса			
Control LC108.400.3.1x5A DOL-II	1,0 – 5,0	460x340x162	96913361
Control LC108.400.3.1x12A DOL-I	3,2 – 12,0	460x340x162	96913362
Control LC108.400.3.1x23A DOL-II	5,4 – 23,0	460x340x162	96913365
Шкаф для 2 насосов			
Control LCD108.400.3.2x5A DOL-II	1,0 – 5,0	460x340x162	96913373
Control LCD108.400.3.2x12A DOL-II	3,2 – 12,0	460x340x162	96908068
Control LCD108.400.3.2x23A DOL-II	5,4 – 23,0	460x340x162	96913374

3 x 400 В, 50 Гц, включение по схеме "звезда-треугольник" (рекомендуется применение при мощности 10,0 кВт и более)

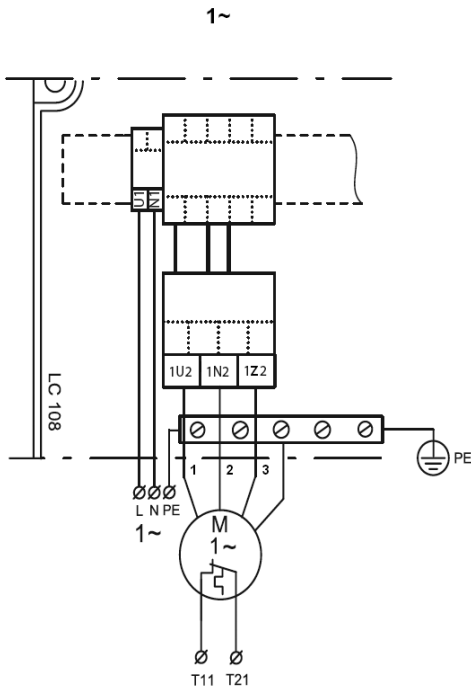
Тип продукта	Рабочий ток на 1 насос, А	Размер В x Ш x Г, мм	№ продукта
Шкаф для 1 насоса			
Control LC108.400.3.1x20A SD-II	5,5 – 20	460x448x162	96913366
Control LC108.400.3.1x30A SD-II	10 – 30	460x448x162	96913368
Control LC108.400.3.1x59A SD-II	15,5 – 59	460x448x162	96913369
Control LC108.400.3.1x72A SD-II	15,5 – 72	600x600x210*	96913370
Шкаф для 2 насосов			
Control LCD108.400.3.2x20A SD-II	5,5 – 20	460x448x162	96908069
Control LCD108.400.3.2x30A SD-II	10 – 30	460x448x162	96913376
Control LCD108.400.3.2x59A SD-II	15,5 – 59	600x600x210*	96913377
Control LCD108.400.3.2x72A SD-II	15,5 – 72	600x600x210*	96913378

* металлический корпус

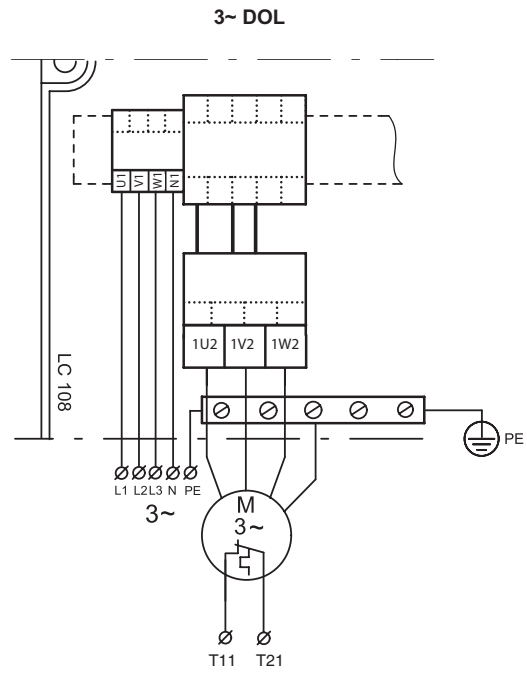
Принадлежности

Смотри раздел "Принадлежности для шкафов управления LC(D) 107, LC(D) 108, LC(D) 110".

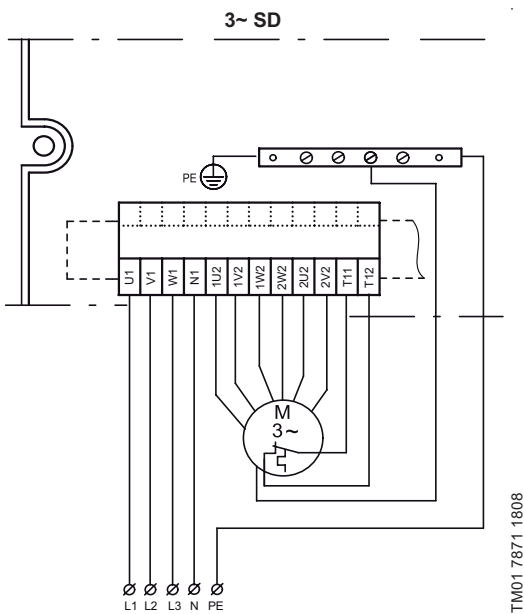
Схемы внешних подключений насосов и питающей сети шкафа LC 108 для одного насоса



TM01 4864 1808



TM01 4862 1808



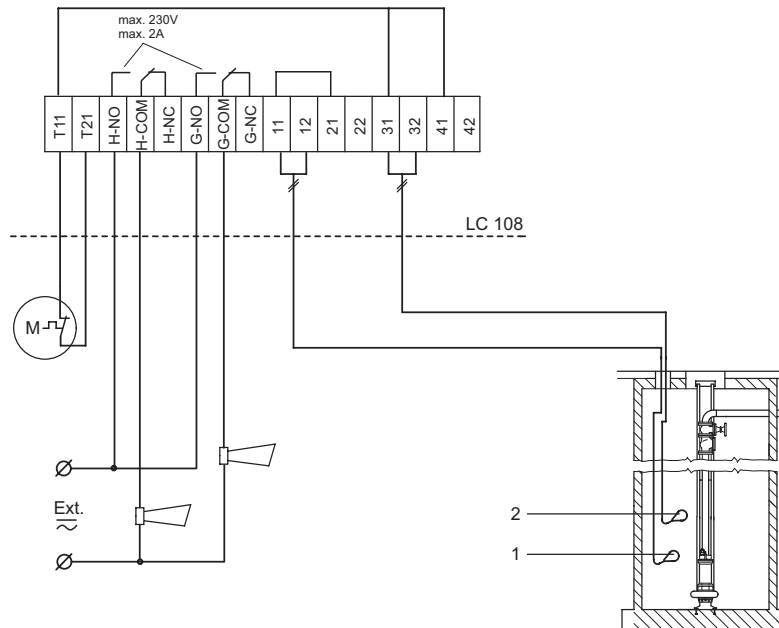
TM01 7871 1808

Схемы типовых вариантов применения системы управления LC 108 для одного насоса

1. Насосная станция с 2-мя поплавковыми выключателями

Управление насосом осуществляется в функции уровня воды в коллекторном колодце.

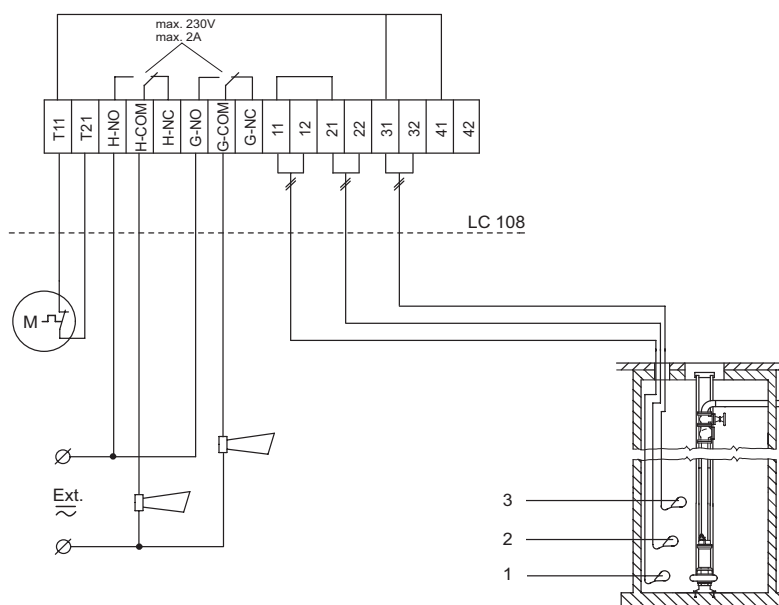
- Если поплавковый выключатель поз.1 регистрирует наличие воды, происходит включение насоса.
- Если поплавковый выключатель поз.1 уже не регистрирует наличия воды, происходит выключение насоса .
Может устанавливаться быстродействие системы регулирования для отключения насоса с выдержкой времени.
- Верхний поплавковый выключатель поз. 2 служит для подачи аварийного сигнала опасности затопления.



2. Насосная станция с 3-мя поплавковыми выключателями

Управление насосом осуществляется в функции уровня воды в коллекторном колодце.

- Поплавковый выключатель поз. 2 включает насос.
- Поплавковый выключатель поз. 1 отключает насос. Может устанавливаться быстродействие системы регулирования для отключения насоса с выдержкой времени.
- Самый верхний поплавковый выключатель поз. 3 служит для подачи аварийного сигнала опасности затопления.

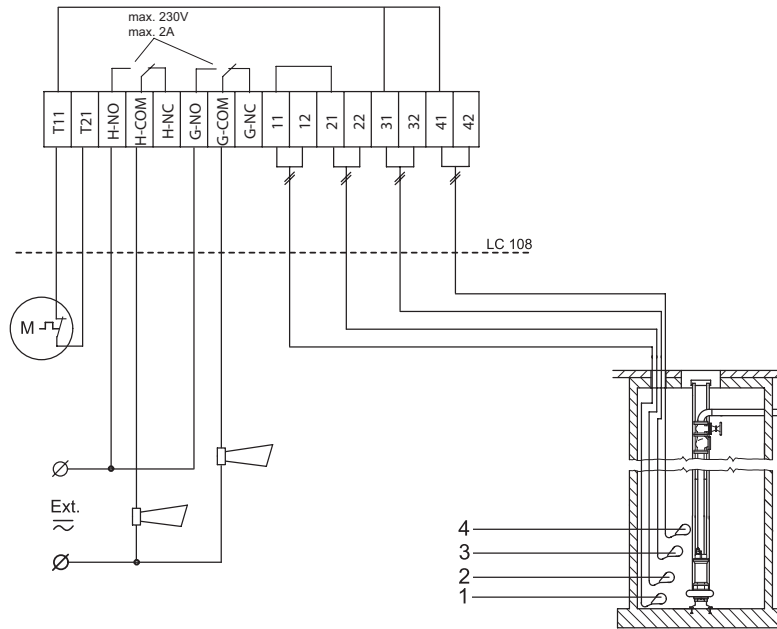


2

3. Насосная станция с 4-мя поплавковыми выключателями

Управление насосом осуществляется в функции уровня воды в коллекторном колодце.

- Поплавковый выключатель поз. 3 включает насос.
- Поплавковый выключатель поз. 2 отключает насос. Может устанавливаться быстродействие системы регулирования для отключения насоса с выдержкой времени.
- Самый верхний поплавковый выключатель поз. 4 служит для подачи аварийного сигнала опасности затопления.
- Самый нижний поплавковый выключатель поз. 1 служит для подачи аварийного сигнала при работе всухую.

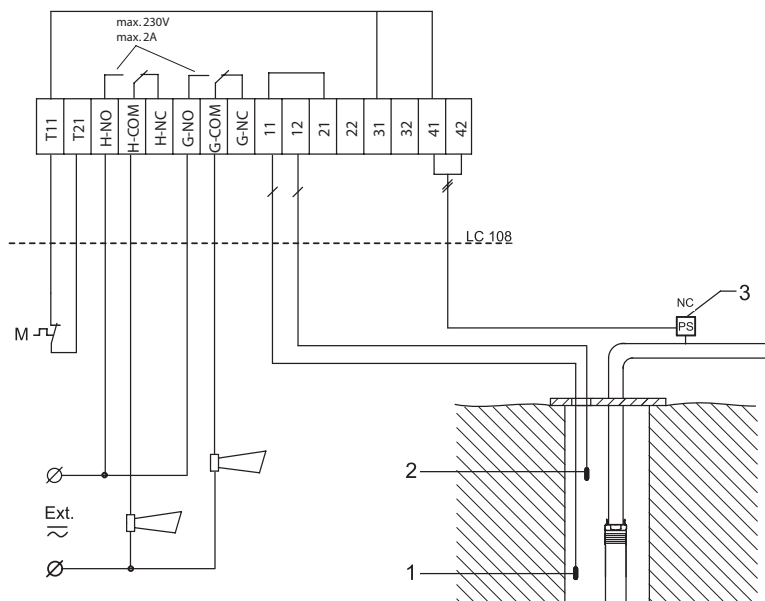


TM01 6620 1808

4. Насосная станция с 2-мя электродами контроля уровня

Управление насосом осуществляется в функции уровня воды в скважине/колодце и давления в напорном трубопроводе.

- Электрод поз. 1 является общим электродом.
- Если электрод поз. 2 регистрирует наличие жидкости, насос включается по истечении времени ожидания (может регулироваться).
- Если электрод поз. 2 не регистрирует наличия жидкости, насос выключается.
- Реле давления поз. 3 отключает насос, если напор превышает значение давления отключения реле. Повторное включение при достижении давления включения реле происходит в том случае, если одновременно с этим электрод поз. 2 регистрирует наличие жидкости.

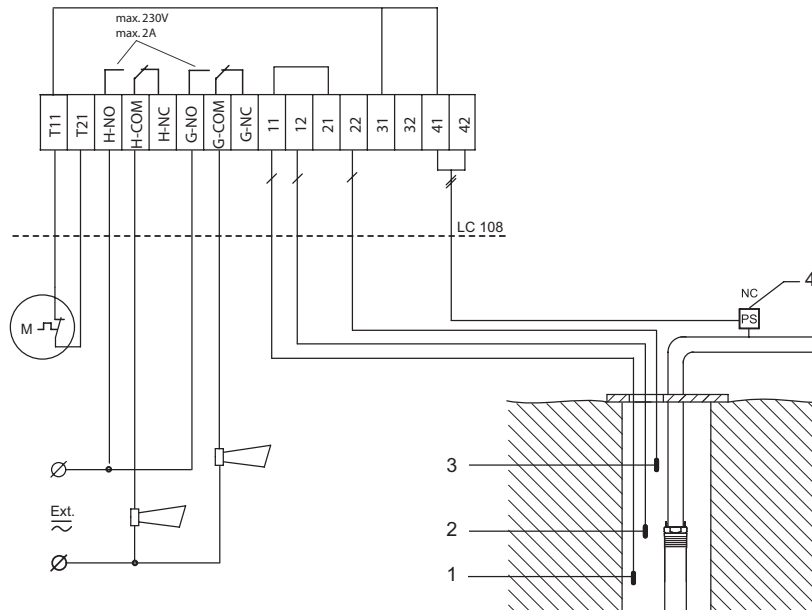


TM01 6621 1808

5. Насосная станция с 3-мя электродами контроля уровня

Управление насосом осуществляется в функции уровня воды в скважине/колодце и давления в напорном трубопроводе.

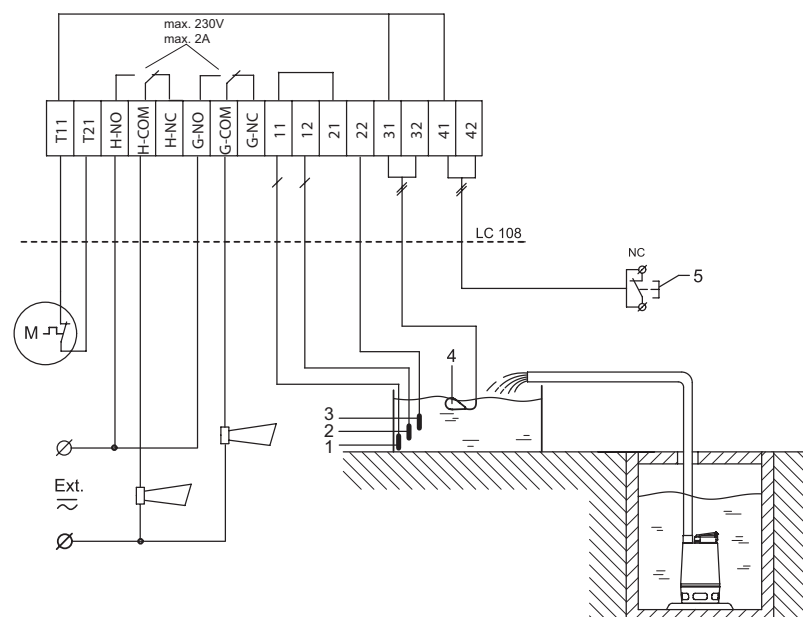
- Электрод поз. 1 является общим электродом.
- Электрод поз. 3 включает насос.
- Электрод поз. 2 отключает насос. Может устанавливаться быстродействие системы регулирования для отключения насоса с выдержкой времени.
- Реле давления поз. 4 отключает насос в тех случаях, когда напор превышает давление выключения, установленное в реле. Вновь насос включается при достижении давления включения, установленного в реле, лишь в том случае, если при этом одновременно электрод поз. 3 регистрирует наличие жидкости.



6. Насосная станция для подачи воды в резервуар

Управление насосом осуществляется в функции уровня воды в резервуаре.

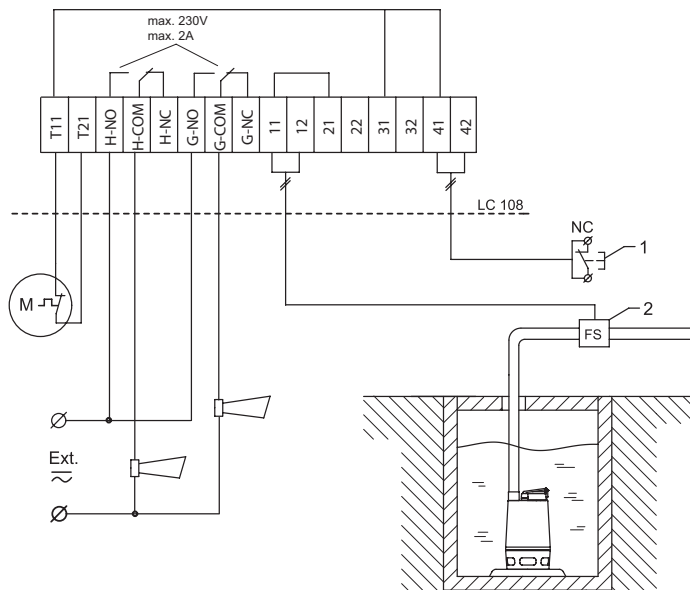
- Электрод поз. 1 является общим электродом.
- Электрод поз. 2 включает насос.
- Электрод поз. 3 отключает насос. Может устанавливаться быстродействие системы регулирования для отключения насоса с выдержкой времени.
- Поплавковый выключатель поз. 4. сигнализирует об опасности затопления.
- Переключатель "ВКЛ/ВЫКЛ" ручного управления поз. 5 отключает насос в том случае, если указанный переключатель установлен в положение "Выкл.".



7. Насосная станция для откачивания воды из резервуара

Управление насосом осуществляет реле потока поз. 2, установленное в напорной линии.

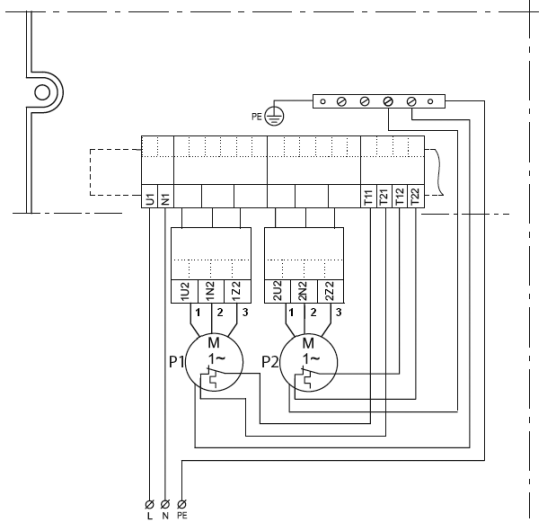
- Если реле потока не регистрирует подачу, происходит выключение насоса.
- После сигнала выключения начинается отсчет времени до повторного включения (которое может регулироваться). По истечении этого времени насос вновь пытается включиться. Попытка включения будет прервана в том случае, если до истечения времени запаздывания срабатывания (которое может регулироваться) реле потока вновь зарегистрирует нулевую подачу.
- Если переключатель ручного повторного включения поз. 1 устанавливается в положение "Повторное включение", то насос выполняет повторную попытку запуска.



TM01 6624 1B08

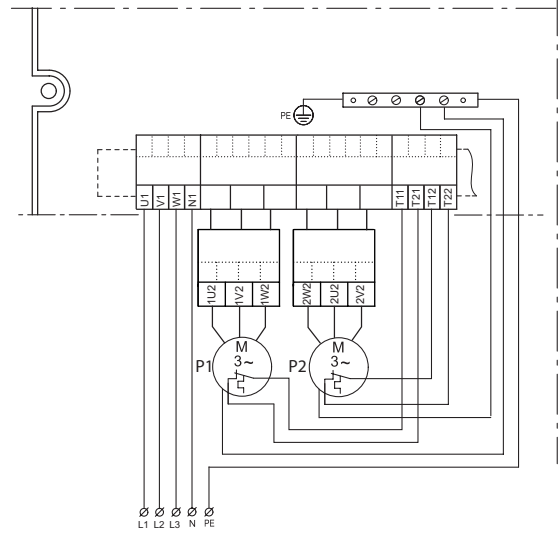
Схемы внешних подключений насосов и питающей сети шкафа LCD 108 для двух насосов

1~



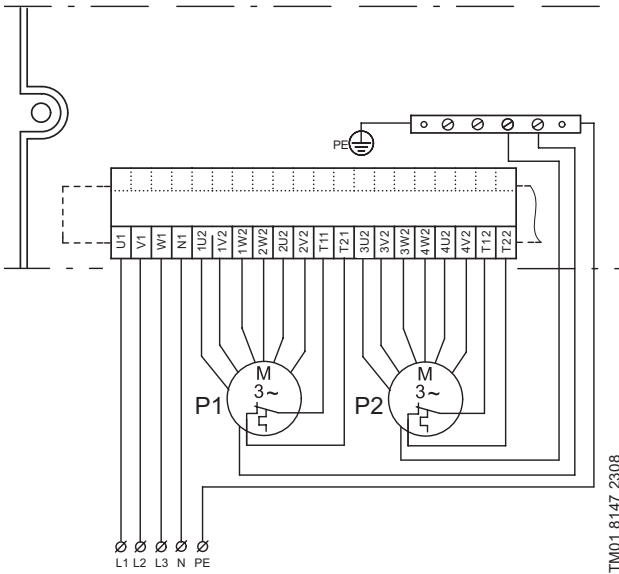
TM04 0278 2308

3~ DOL



TM04 0277 2308

3~ SD



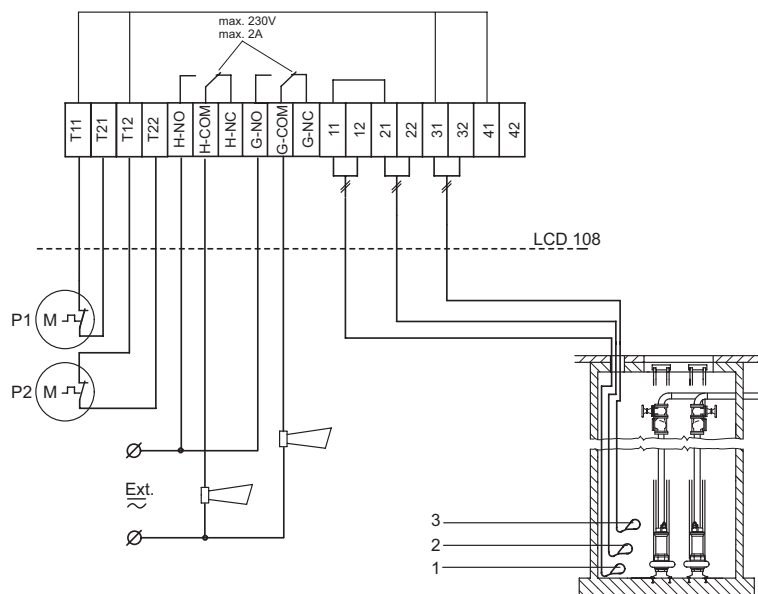
TM01 8147 2308

Схемы типовых вариантов применения системы управления LCD 108 для двух насосов

1. Насосная станция для параллельной эксплуатации насосов с 3-мя поплавковыми выключателями

Управление насосами осуществляется в функции уровня воды в коллекторном колодце.

- Если наличие воды регистрирует поплавок выключатель поз. 1, то включается первый насос.
- Если наличие воды регистрирует поплавок выключатель поз. 2, то включается следующий насос.
- Если поплавок выключатель поз. 1 не регистрирует наличие жидкости, оба насоса выключаются по истечении времени запаздывания срабатывания (которое может регулироваться).
- Насосы попеременно включаются автоматически.
- Самый верхний поплавок выключатель поз. 3 активирует подачу аварийного сигнала опасности затопления.

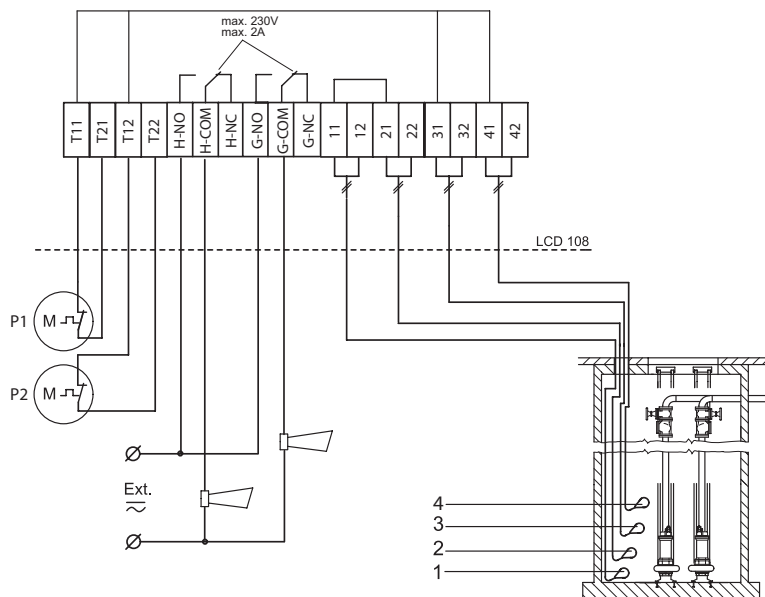


TM01 6831 2308

2. Насосная станция для параллельной эксплуатации насосов с 4-мя поплавковыми выключателями

Управление насосами осуществляется в функции уровня воды в коллекторном колодце.

- Поплавок выключатель поз. 2 включает первый насос.
- Поплавок выключатель поз. 3 включает следующий насос.
- Поплавок выключатель поз. 1 после того, как истекло время, определяемое быстродействием системы регулирования (которое может устанавливаться), отключает оба насоса.
- Насосы попеременно включаются автоматически.
- Самый верхний поплавок выключатель поз. 4 служит для подачи аварийного сигнала опасности затопления.

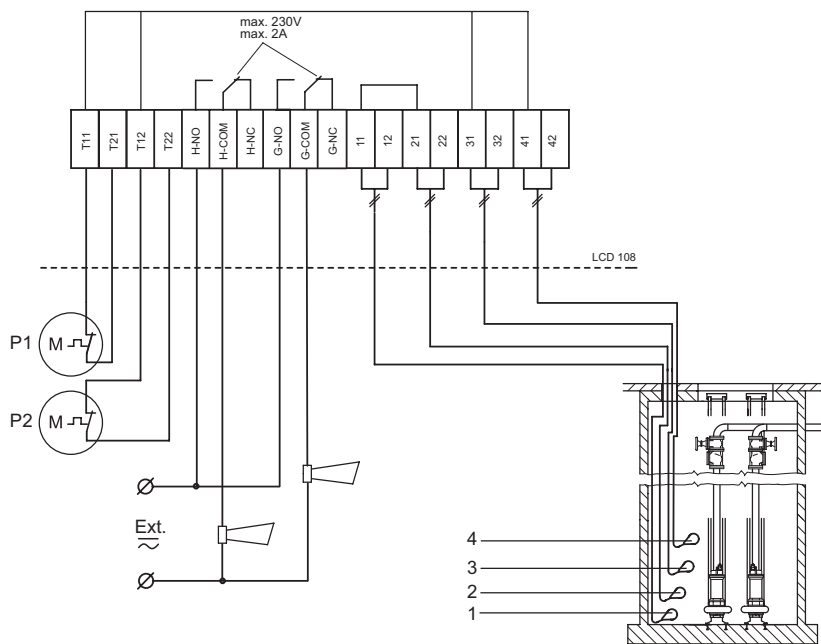


TM01 6826 2308

3. Насосная станция со 100 % резервированием

Управление насосами осуществляется в функции уровня воды в коллекторном колодце.

- Поплавковый выключатель поз. 2 включает первый насос.
- Поплавковый выключатель поз. 4 включает следующий насос.
- Поплавковый выключатель поз. 1 после того, как истекло время, определяемое быстродействием системы регулирования (которое может устанавливаться), отключает оба насоса.
- Насосы попеременно включаются автоматически.
- Поплавковый выключатель поз. 3 служит для подачи аварийного сигнала опасности затопления.



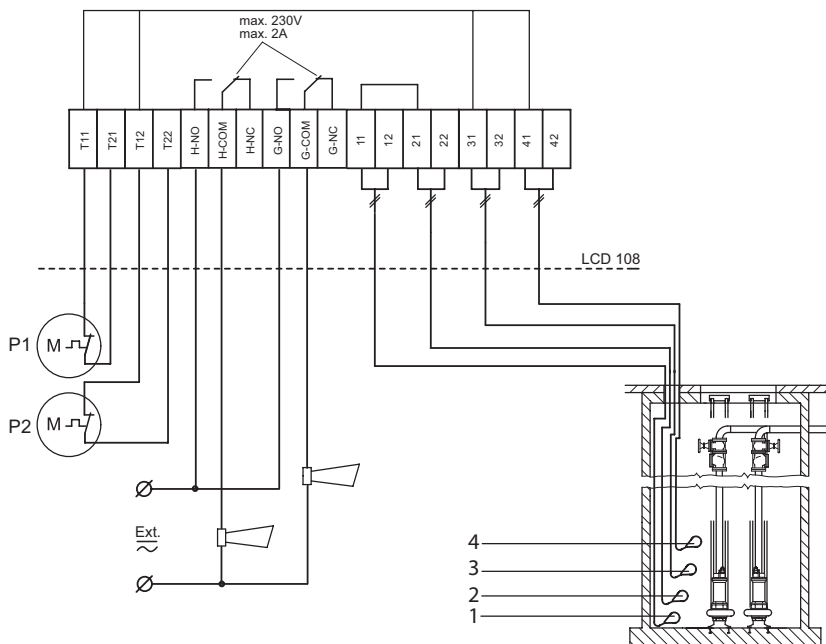
2

TM01 8462 2308

4. Насосная станция для эксплуатации в полностью автоматическом режиме

Управление насосами осуществляется в функции уровня воды в коллекторном колодце.

- Поплавковый выключатель поз. 3 включает первый насос.
 - Поплавковый выключатель поз. 4 включает следующий насос.
 - Поплавковый выключатель поз. 2 отключает предпоследний, а поплавок поз. 1 – последний насос.
- Быстродействие системы регулирования, определяющее выдержку времени при выключении насосов, может регулироваться.
- Насосы попеременно включаются автоматически.



TM01 8463 2308

LC-Ex 4

Дополнительный шкаф LC-Ex 4, №продукта 96440300 предназначен для обеспечения работы шкафов управления LC 108 и LCD 108 с насосами во взрывозащищенном исполнении.

LC-Ex 4 подключается между основным шкафом LC(D) 108 и поплавками. Один LC-Ex 4 позволяет подключать до четырех поплавков.

Встроенная в LC-Ex 4 защита, в которой используется запирающий эффект Зенера, обеспечивает условия, при которых сигналы к / от LC 108 или LCD 108 не создают никакой опасности, попадая в потенциально взрывоопасную зону, даже если возникает наиболее серьезная из возможных неисправность LC 108 или LCD 108.

Внимание: LC-Ex 4, LC 108, LCD 108 нельзя размещать во взрывоопасной зоне.

Так как устройства имеют клеммы с одинаковыми номерами, то подключение кабелей в шкафу LC-Ex 4 и в LC 108 или LCD 108 идентично.

Применение LC-Ex 4 не требует изменений в LC 108 или LCD 108; точно так же не требуется изменение установочных значений используемых поплавковых выключателей.

Технические данные LC-Ex 4

- U_m : 250 В
- U_o : 8,2 В
- I_o : 370 мА
- C_o : 2 мкФ
- L_o : 50 мкГ

Температура окружающей среды при хранении и эксплуатации:

- 25°C ... + 50°C

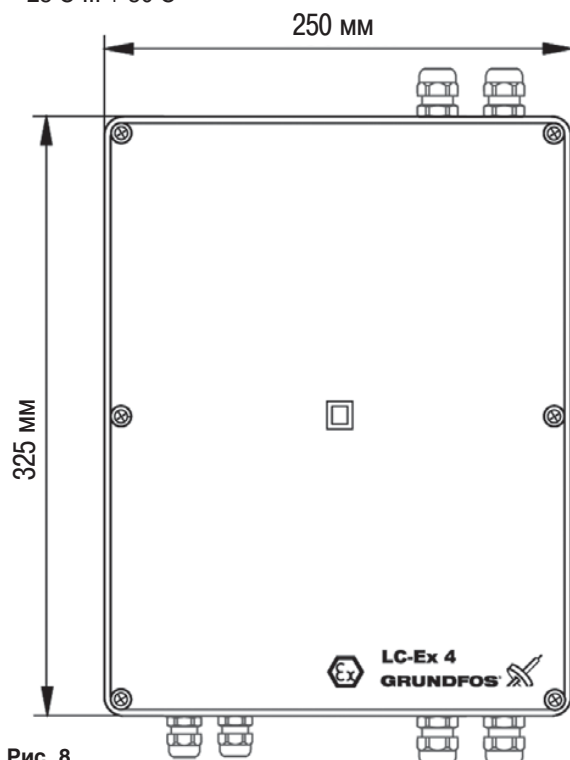
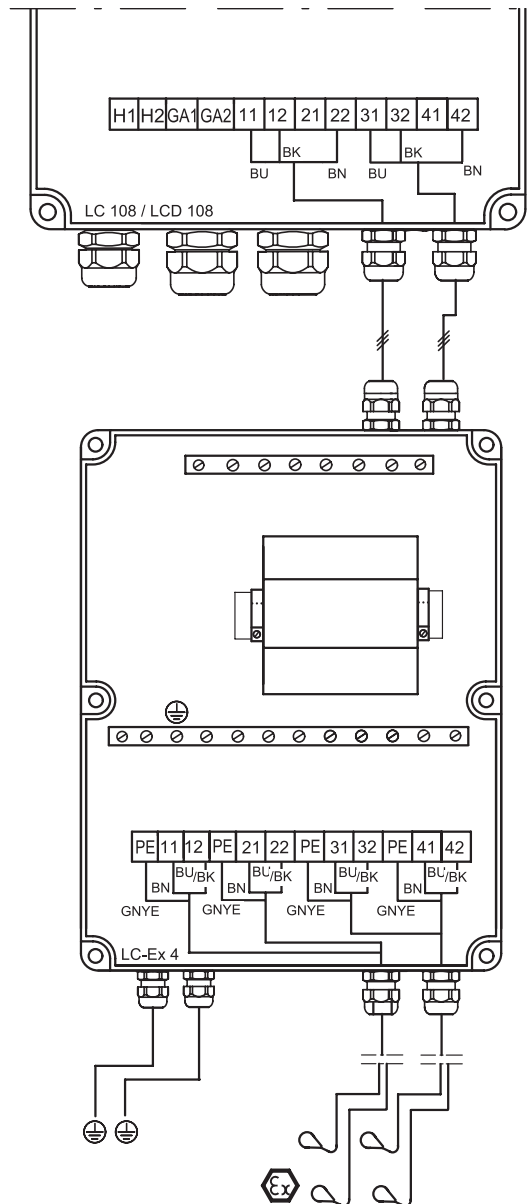


Рис. 8

Схема подключений



TM01 9533 2300

Общие сведения



Рис. 9

Шкафы управления LC 110, LCD 110 предназначены для насосов, работающих в дренажных системах, а также системах сбора и отведения сточных вод. Контроль уровня производится с помощью электродов

Расшифровка типового обозначения:

Пример	LC 110 400 3 23
LC = шкаф управления для одного насоса	
LCD = шкаф управления для двух насосов	
110 = обозначение модели	
Напряжение питания [В]	
1 = однофазное исполнение	
3 = трехфазное исполнение	
Максимальный рабочий ток каждого насоса [А]	

Функционирование

Шкаф управления LC(D) 110 обеспечивает:

- управление насосами на основании сигналов, поступающих от электродов,
- автоматическую смену насосов (равномерное распределение времени эксплуатации между обоими насосами),
- выбор функции автоматического пробного пуска при длительных периодах простоя (каждые 24 часа),
- бесперебойное питание от аккумуляторной батареи в случае перебоев в электросети (опция),
- задержку включения насоса (от 0 до 255 сек.) при переходе с работы на батареях на работу от основного источника питания для обеспечения равномерности нагрузки при одновременном включении нескольких насосных установок,
- выбор автоматического сброса аварийного сигнала,
- выбор автоматического повторного пуска,
- установку времени запаздывания останова в соответствии с конкретными условиями эксплуатации,
- индикацию уровня жидкости,

- индикацию аварийного режима:
 - при недопустимо высоком уровне жидкости,
 - при перегрузке (с помощью защитного реле электродвигателя),
 - при перегреве (с помощью термовыключателя электродвигателя),
 - при неправильном подключении фаз электропитания (только для трехфазных исполнений),
 - при отключении электропитания (только в некоторых моделях),
 - при загрязнении или неисправности электрода,
 - при "сухом" ходе.

LC(D) 110 имеет один стандартный выход для сигнала общей аварии. У некоторых моделей имеется дополнительный отдельный выход для сигнализации превышения уровня.

Также в комплект шкафа входит устройство звуковой сигнализации (только у определенных исполнений).

Варианты настройки и подключения

LC 110 (для одного насоса) может быть подключен и подготовлен к эксплуатации/управлению в трёх различных режимах:

- 2-х уровневые системы (3 электрода).
- 3-х уровневые системы (4 электрода).
- 4-х уровневые системы (5 электродов).

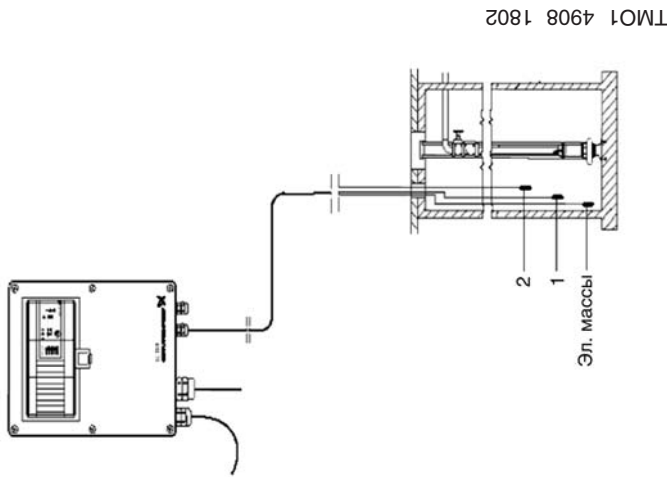
LCD 110 (для двух насосов) может быть подключен и подготовлен к эксплуатации/управлению в четырёх различных режимах:

- 3-х уровневые системы для параллельной работы (4 электрода).
- 4-х уровневые системы для параллельной работы (5 электродов).
- 4-х уровневые системы для работы в режиме "100 %-ный резерв" (5 электродов).
- 4-х уровневые системы для работы с полным управлением (5 электродов).

Варианты подключений и алгоритм работы выбираются с помощью DIP-переключателя в шкафу управления.

Типовые схемы применения шкафа управления LC 110

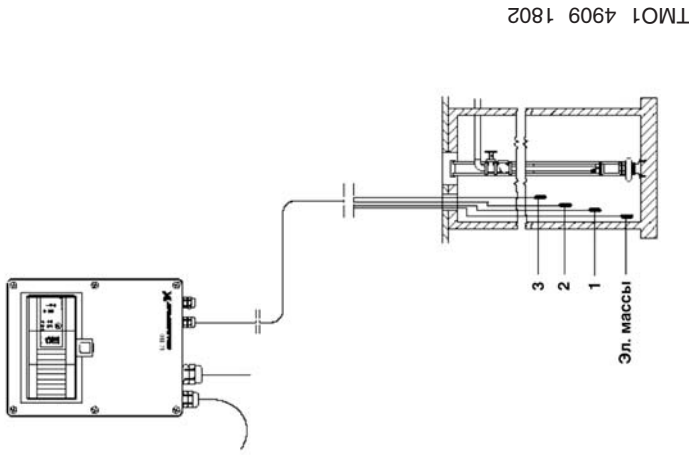
2-х уровневая система (3 электрода)



Поз.	Описание
Эл. массы	Электрод массы
1	Электрод для пуска/останова насоса
2	Электрод для аварийного оповещения о затоплении

- Работа насоса контролируется уровнем воды в колодце.
- Насос начинает работать, когда электрод (поз. 1) регистрирует наличие жидкости.
 - Если электрод (поз. 1) больше не регистрирует наличие жидкости, срабатывает сигнал на отключение насоса (предварительно может быть остановлено время задержки). По истечении времени задержки насос отключается.
 - Электрод (поз. 2) включает оповещение о затоплении.

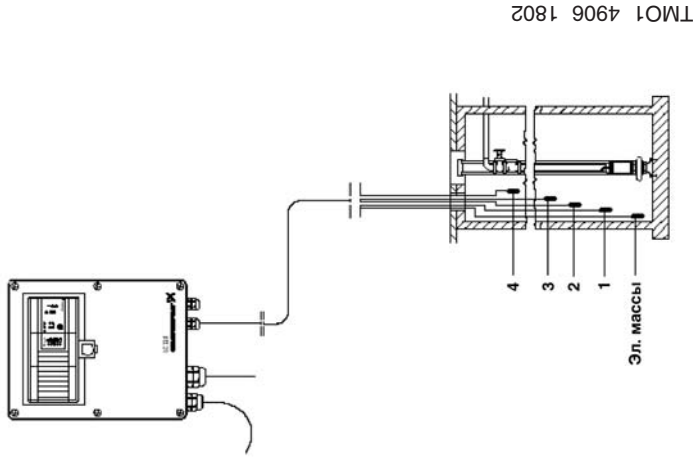
3-х уровневая система (4 электрода)



Поз.	Описание
Эл. массы	Электрод массы
1	Электрод для останова насоса
2	Электрод для пуска насоса
3	Электрод для аварийного оповещения о затоплении

- Работа насоса контролируется уровнем воды в колодце.
- Электрод (поз. 2) включает насос.
 - Электрод (поз. 1) отключает насос. Возможно установить время задержки отключения насоса.
 - Электрод (поз. 3) включает оповещение о затоплении.

4-х уровневая система (5 электродов)

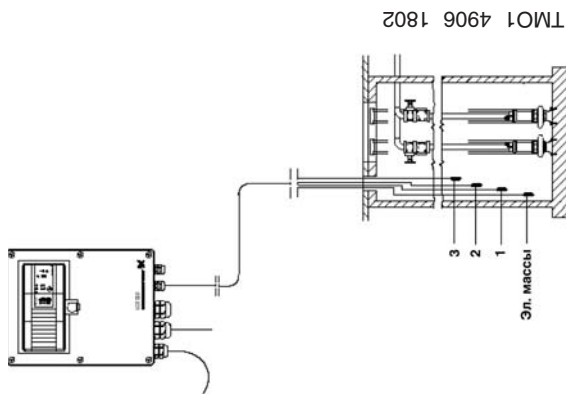


Поз.	Описание
Эл. массы	Электрод массы
1	Электрод защиты от работы насоса «всухую»
2	Электрод для останова насоса
3	Электрод для пуска насоса
4	Электрод для аварийного оповещения о затоплении

- Работа насоса контролируется уровнем воды в колодце.
- Электрод (поз. 3) включает насос.
 - Электрод (поз. 2) отключает насос. Возможно установить время задержки отключения насоса.
 - Электрод (поз. 4) включает оповещение о затоплении.
 - Электрод (поз. 1) включает оповещение о «работе всухую».

Типовые схемы применения шкафа управления LCD 110

3-х уровневая система для параллельной работы (4 электрода)



Поз. Эл. массы	Описание
1	Электрод для пуска первого насоса/останова всех насосов
2	Электрод для пуска второго насоса
3	Электрод для аварийного оповещения о затоплении

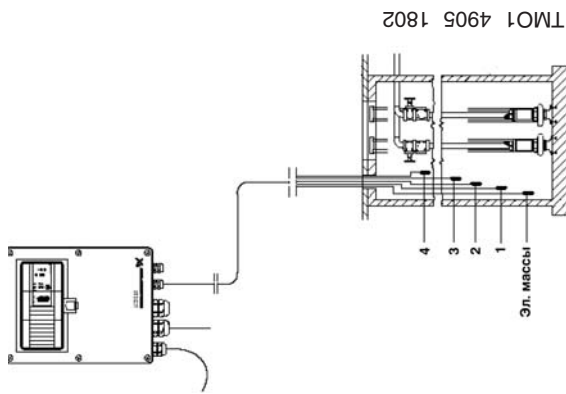
Работа насосов контролируется уровнем воды в колодце.

- Когда электрод (поз. 1) регистрирует наличие воды, насос 1 включается.
- Когда электрод (поз. 2) регистрирует наличие воды, насос 2 включается.
- Когда электрод (поз. 1) регистрирует отсутствие воды, включается задержка останова насосов.

По окончании времени задержки насосы отключаются.

- Электрод (поз. 3) включает оповещение о затоплении.

4-х уровневая система для параллельной работы (5 электродов)



Поз. Эл. массы	Описание
1	Электрод для останова всех насосов
2	Электрод для пуска первого насоса
3	Электрод для аварийного оповещения о затоплении
4	Электрод для пуска второго насоса

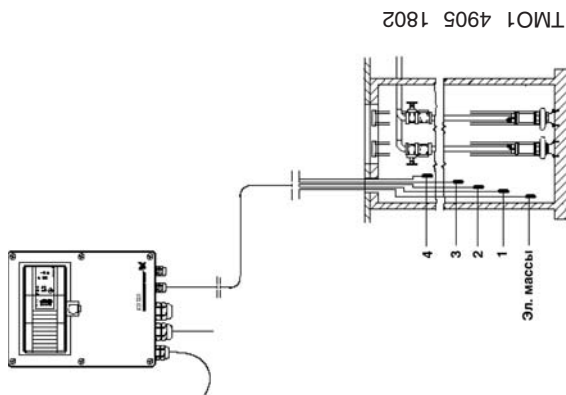
Работа насосов контролируется уровнем воды в колодце.

- Когда электрод (поз. 2) регистрирует наличие воды, насос 1 включается.
- Когда электрод (поз. 3) регистрирует наличие воды, насос 2 включается.
- Когда электрод (поз. 1) регистрирует отсутствие воды, включается задержка останова насосов.

По окончании времени задержки насосы отключаются.

- Электрод (поз. 4) включает оповещение о затоплении.

4-х уровневая система, 100% резервирование (5 электродов)

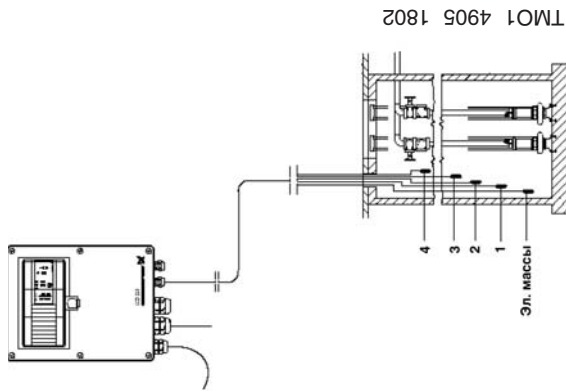


Поз. Эл. массы	Описание
1	Электрод для останова всех насосов
2	Электрод для пуска первого насоса
3	Электрод для аварийного оповещения о затоплении
4	Электрод для пуска второго насоса

Работа насосов контролируется уровнем воды в колодце.

- Электрод (поз. 2) включает насос 1.
- Электрод (поз. 4) включает насос 2.
- Электрод (поз. 1) отключает оба насоса.
- Возможно установить время задержки отключения.
- Электрод (поз. 3) включает оповещение о затоплении.

4-х уровневая система, полный контроль (5 электродов)

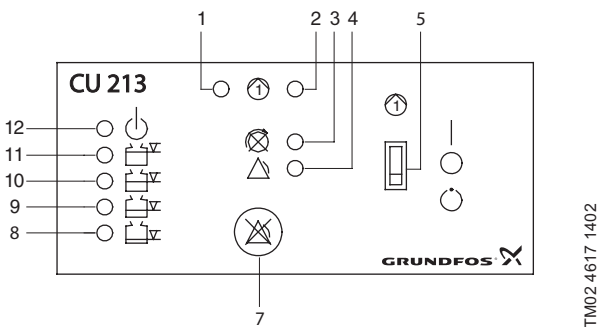


Поз. Эл. массы	Описание
1	Электрод для останова первого насоса
2	Электрод для останова второго насоса
3	Электрод для пуска первого насоса
4	Электрод для пуска второго насоса

Работа насосов контролируется уровнем воды в колодце.

- Электрод (поз. 3) включает насос 1.
- Электрод (поз. 4) включает насос 2.
- Электрод (поз. 2), отключает насос 2.
- Возможно установить время задержки отключения.
- Электрод (поз. 1) отключает насос 1.
- Возможно установить время задержки отключения.

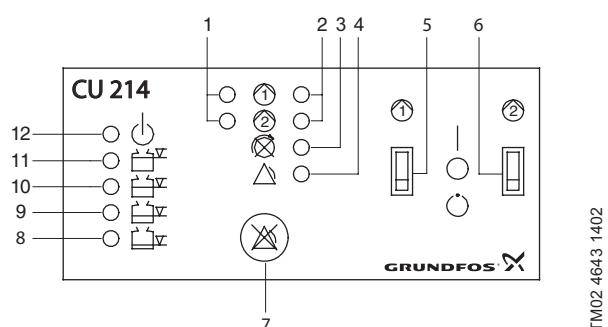
Внешний вид и функции панели управления шкафа LC 110 для одного насоса



TM02 4617 1402

Поз.	Описание
1	Световой индикатор зеленого цвета обозначает запаздывание пуска (мигает) и рабочий режим насоса (горит постоянно).
2	Световой индикатор красного цвета сигнализирует о неполадках в работе насоса. Мигает: Сигнал о неисправности от термодатчика РТС/термовыключателя Горит постоянно: Защитный автомат двигателя разомкнул цепь.
3	Световой индикатор красного цвета сигнализирует о неправильном подключении фаз (только для отдельных 3-фазных моделей).
4	Световой индикатор красного цвета обозначает общий аварийный сигнал.
5	Трехпозиционный переключатель режимов эксплуатации ВКЛ-ВЫКЛ-АВТОМАТ.
7	Кнопка "сброс" – кнопка для ручного сброса аварийных сигналов, поступающих на внешние устройства и встроенную звуковую сигнализацию (только некоторые модели).
8*	Световой индикатор оранжевого цвета загорается при наличии сигнала от электрода на отключение насоса.
9*	Световой индикатор оранжевого цвета загорается при наличии сигнала от электрода на включение насоса.
10*	2 световых индикатора оранжевого цвета загораются при наличии сигнала от электрода о превышении уровня.
и	Когда срабатывает сигнализация превышения уровня, верхний световой индикатор начинает мигать, а нижний горит постоянно.
11*	Световой индикатор зеленого цвета обозначает включение напряжения питания.
12	Световой индикатор зеленого цвета обозначает включение напряжения питания.

Внешний вид и функции панели управления шкафа LCD 110 для двух насосов

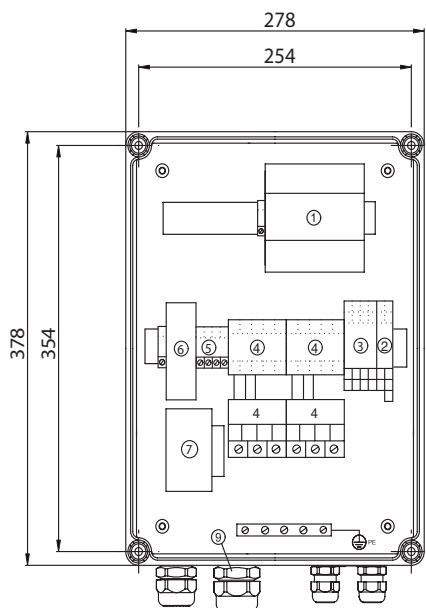


TM02 4643 1402

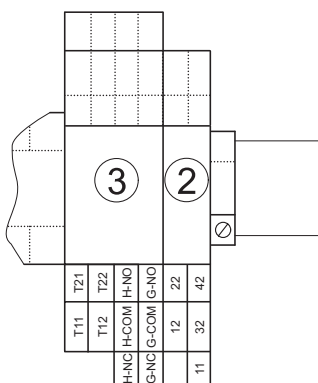
Поз.	Описание
1	Световой индикатор зеленого цвета индикации обозначает запаздывание пуска (мигает) и рабочий режим 1 и 2 насоса (горит постоянно).
2	Световой индикатор красного цвета обозначает неисправность 1 и 2 насоса. Мигает: Сигнал о неисправности от термодатчика РТС/термовыключателя Горит постоянно: Защитный автомат двигателя разомкнул цепь.
3	Световой индикатор красного цвета сигнализирует о неправильном подключении фаз (только для отдельных 3-фазных моделей).
4	Световой индикатор красного цвета обозначает общий аварийный сигнал.
5	Трехпозиционный переключатель режимов эксплуатации ВКЛ-ВЫКЛ-АВТОМАТ для 1 насоса
6	Трехпозиционный переключатель режимов эксплуатации ВКЛ-ВЫКЛ-АВТОМАТ для 2 насоса
7	Кнопка "сброс" – кнопка для ручного сброса аварийных сигналов, поступающих на внешние устройства и встроенную звуковую сигнализацию (только некоторые модели)
8*	Световой индикатор оранжевого цвета загорается при наличии сигнала от электрода на отключение последнего насоса.
9*	Световой индикатор оранжевого цвета загорается при наличии сигнала от электрода на отключение предпоследнего насоса.
10*	Световой индикатор оранжевого цвета загорается при наличии сигнала от электрода на включение первого насоса.
11*	Световой индикатор оранжевого цвета загорается при наличии сигнала от электрода на включение следующего насоса.
12	Световой индикатор зеленого цвета обозначает включение напряжения питания.

* назначение световых индикаторов зависит от установленного режима работы шкафа и может отличаться от описанных.

Внутренний вид и конструкция шкафов управления LC 110, LCD 110



TM02 4926 1802



TM02 2349 4101

Поз.	Описание
1	Модуль CU 214 для LCD 110 (CU 213 для LC 110).
2	Клеммная колодка для входов сигналов уровня жидкости (11–12, 22, 32 и 42). Клеммная колодка: <ul style="list-style-type: none"> • со входами для термодатчика РТС/термовыключателя электродвигателя (Т11–Т21, Т12–Т22), • с выходом для внешнего устройства подачи аварийного сигнала об опасности затопления (Н–NC, Н–COM, Н–NO), • с выходом для внешнего устройства подачи общего аварийного сигнала (G–NC, G–COM, G–NO).
3	Защитные реле электродвигателей, насосы 1 и 2 (контакты и тепловое реле).
4	Клеммная колодка для электропитания.
5	Патроны плавких предохранителей цепи системы управления.
6	Разделительный трансформатор.
7	Кабельные вводы Рg.
9	Шина заземления (⊕ PE).

Технические данные

Номинальное напряжение питания:

- 1 x 230 В –15 %/+10 %, 50/60 Гц
- 3 x 400 В –15 %/+10 %, 50/60 Гц

Температура окружающей среды:

- Во время работы: от –30 до +50 °С (избегать попадания прямых солнечных лучей).
- При хранении: от –30 °С до +60 °С.

Класс защиты

IP 55.

EMC (электромагнитная совместимость)

В соответствии с требованиями EN 61 000–6–2 и EN 61 000–6–3.

Корпус шкафа:

- Габаритные размеры:
высота = 378 мм, ширина = 278 мм,
глубина = 130 мм.
- Материал: Технологичный полимер и поликарбонат.
- Вес: Около 5 кг в зависимости от исполнения.

Выходы для устройств аварийной сигнализации

Макс. 230 В переменного тока / макс. 2 А / мин. 10 мА / AC1.

Модельный ряд

1 x 230 В, 50 Гц, для однофазных насосов Unilift KP, CC, AP 12, 35, 50, AP 35 В, AP 50 В

Тип продукта	Рабочий ток на 1 насос, А	Размер В x Ш x Г, мм	№ продукта
Шкаф для одного насоса			
LC 110.230.1.5	1,0 – 5,0	378 x 278 x 130	96842054
LC 110.230.1.12	3,2 – 12,0	378 x 278 x 130	96842056
LC 110.230.1.23	5,4 – 23,0	378 x 278 x 130	96842060
Шкаф для двух насосов			
LCD 110.230.1.5	1,0 – 5,0	378 x 278 x 130	96842067
LCD 110.230.1.12	3,2 – 12,0	378 x 278 x 130	96842069

1 x 230 В, 50 Гц, шкаф со встроенными конденсаторами, для однофазных насосов SEG, DP, EF, SL1, SLV

Тип продукта	Рабочий ток на 1 насос, А	Размер В x Ш x Г, мм	№ продукта
Шкаф для одного насоса SEG			
LC 110.230.1.12.30/150	3,2 – 12,0	378 x 278 x 130	96842059
Шкаф для двух насосов SEG			
LCD 110.230.1.12.30/150	3,2 – 12,0	378 x 278 x 130	96842071
Шкаф для одного насоса DP, EF, SL1, SLV			
LC 110.230.1.12.30	3,2 – 12,0	378 x 278 x 130	96842057
Шкаф для двух насосов DP, EF, SL1, SLV			
LCD 110.230.1.12.30	3,2 – 12,0	378 x 278 x 130	96842070

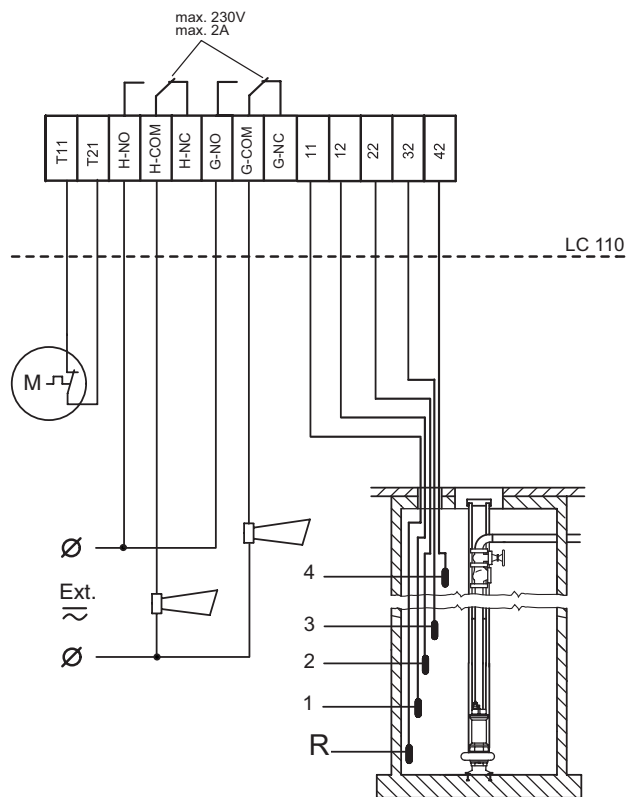
3 x 400 В, 50 Гц, прямой пуск, для трехфазных насосов

Тип продукта	Рабочий ток на 1 насос, А	Размер В x Ш x Г, мм	№ продукта
Шкаф для одного насоса			
LC 110.400.3.5	1,0 – 5,0	378 x 278 x 130	96842061
LC 110.400.3.12	3,2 – 12,0	378 x 278 x 130	96842064
LC 110.400.3.23	5,4 – 23,0	378 x 278 x 130	96842066
Шкаф для двух насосов			
LCD 110.400.3.5	1,0 – 5,0	378 x 278 x 130	96842080
LCD 110.400.3.12	3,2 – 12,0	378 x 278 x 130	96842087
LCD 110.400.3.23	5,4 – 23,0	378 x 278 x 130	96842094

Принадлежности

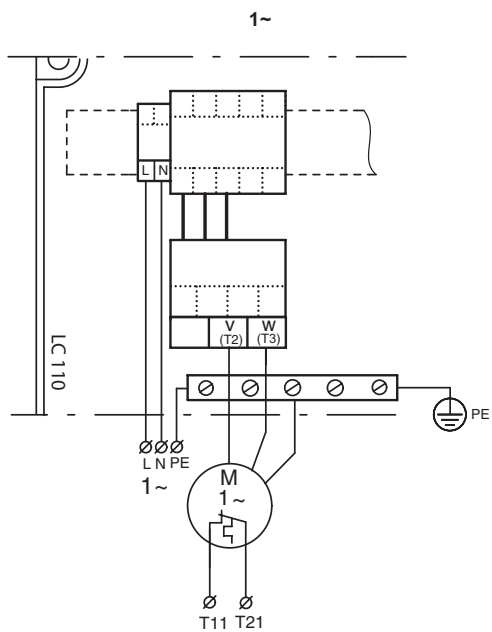
Смотри раздел "Принадлежности для шкафов управления LC(D) 107, LC(D) 108, LC(D) 110".

Схемы внешних подключений шкафа управления LC 110 для одного насоса

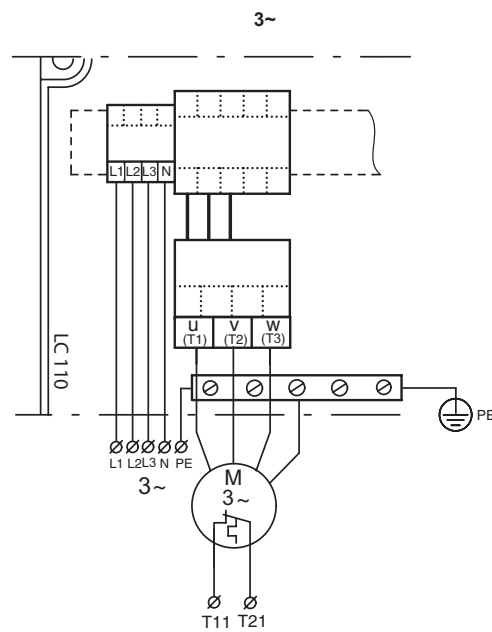


2

TM02 4641 2308

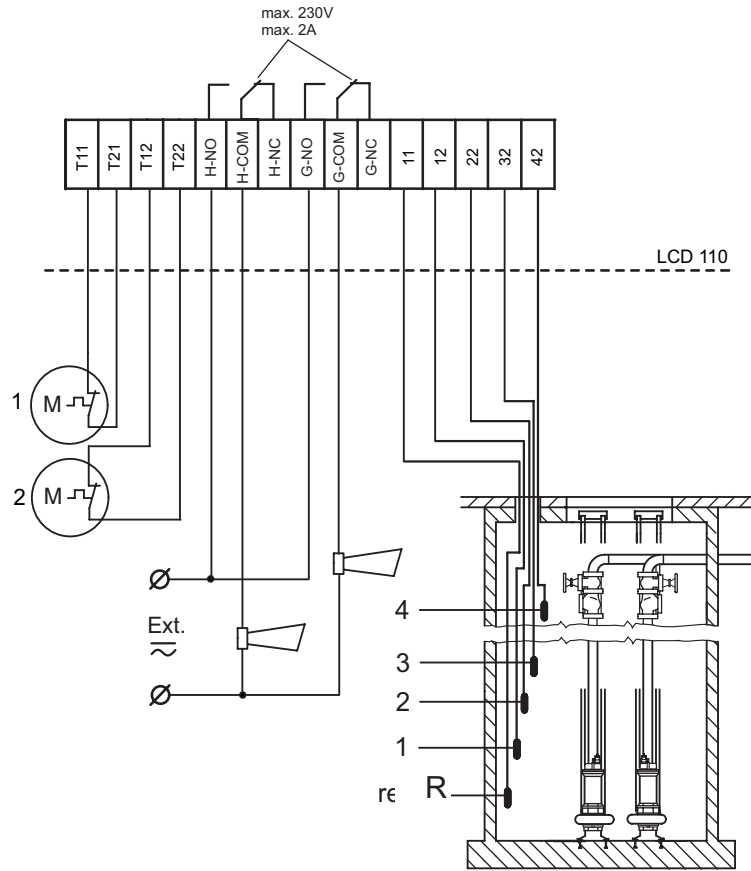


TM02 4615 2308

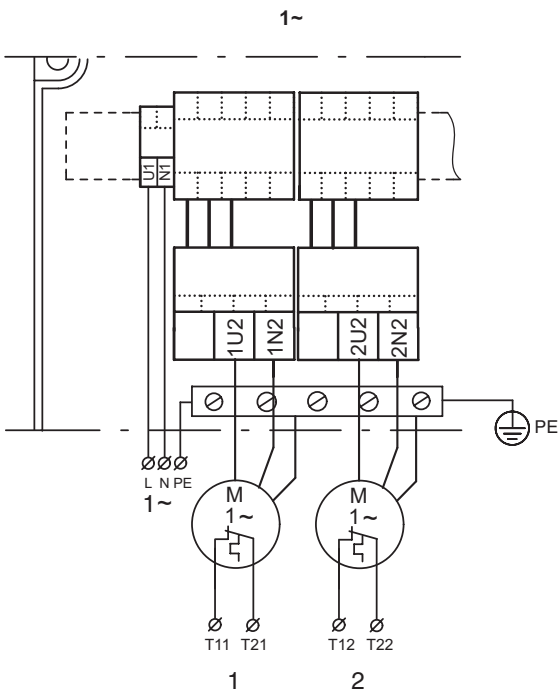


TM02 4616 2308

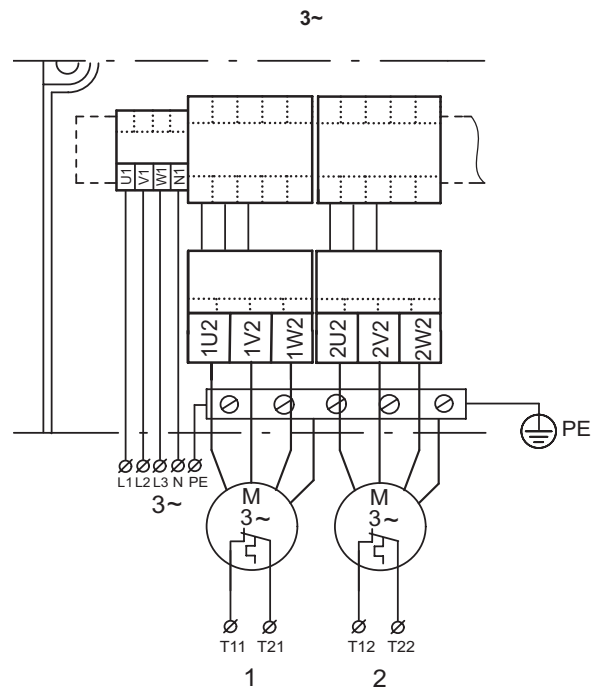
Схемы внешних подключений шкафа управления LCD 110 для двух насосов



TM02 4706 2308











TM02 4662 2308







TM02 4663 2308



Принадлежности для шкафов управления LC(D) 107, LC(D) 108, LC(D) 110

Внешний вид	Тип продукта	Исполнение	№ продукта	
	Пневмотрубка для измерительного колокола, длина 20 м	белая, l=20 м	96431614	
		красная, l=20 м	96431615	
		черная, l=20 м	96431616	
	Батарея аккумуля.	для подачи независимого от сетевого питания звукового аварийного сигнала	для всех типов шкафов	96002520
	Проблесковый маячок	для наружного монтажа, ударопрочный, желтого цвета, питание от 1 x 230 В, 50 Гц	для всех типов шкафов	91075516
	Сирена аварии	для наружного монтажа, питание от 1 x 230 В, 50 Гц	для всех типов шкафов	62500021
		для монтажа внутри помещения, питание от 1 x 230 В, 50 Гц		62500022
	Счетчик моточасов эксплуатации	На напряжение 400 В	для всех типов шкафов	96002515
		На напряжение 230 В		96002514
	Счетчик пусков	На напряжение 400 В	для всех типов шкафов	96002517
		На напряжение 230 В		96002516
	Совмещенный счетчик моточасов и пусков	предназначен для регистрации коммутационных циклов и моточасов одного насоса	для всех типов шкафов	96002518
	Главный выключатель в отдельном корпусе	для общей коммутационной мощности до 25 А		96002511
		для общей коммутационной мощности до 40 А	для всех типов шкафов	96002512
		для общей коммутационной мощности до 80 А		96002513
	Комплект для подключения модуля передачи SMS-сообщения об аварии	состоит из SMS-модуля (модем), аккумуляторной батареи, и GSM антенны Подробнее в разделе "Устройства для систем диспетчеризации"	для всех типов шкафов	96805185

Принадлежности для шкафов управления LC 108, LCD 108

Внешний вид	Тип продукта	Исполнение	№ продукта	
	Вспомогательный шкаф LC-Ex 4 для подключения насосов во взрывозащищенном исполнении, работает совместно с LC(D) 108.	подключается до 4-х поплавковых выключателей	96440300	
	Комплект стандартных поплавковых выключателей, включая кронштейн	LS001	2 попл.выкл., 10 м	62500013
		LS001A	3 попл.выкл., 10 м	62500014
		LS002A	4 попл.выкл., 10 м	62500015
		MS1	2 попл.выкл., 10 м	62500016
	Комплект поплавковых выключателей во взрывозащищенном исполнении, включая кронштейн для крепления	MS2	3 попл.выкл., 10 м	62500017
		MS3	4 попл.выкл., 10 м	62500018
		LS001	10 м	96003332
		LS002	20 м	96003695
	Отдельный поплавковый выключатель во взрывозащищенном исполнении	MS1	10 м	96003421
		MS1	20 м	96003536
		Отдельный поплавковый выключатель во взрывозащищенном исполнении, с маслостойким кабелем	SLC10EN	10 м
SLC20EN	20 м		96572114	
SLC30EN	30 м		96572116	
	Кронштейн для крепления 2 поплавковых выключателей		96003338	

Принадлежности для шкафов управления LC 110, LCD 110

Внешний вид	Тип продукта	Исполнение	№ продукта
	Комплект электродов для LC 110, LCD 110, с держателем. Длина электрода 1 м	1 электрод с 10 м кабелем	96 07 62 89
		3 электрода с 10 м кабелем	96 07 61 89
		4 электрода с 10 м кабелем	91 71 34 37
	Кронштейн для комплекта электродов	для монтажа на трубе Ø 38 мм	91 71 31 96

Общие сведения

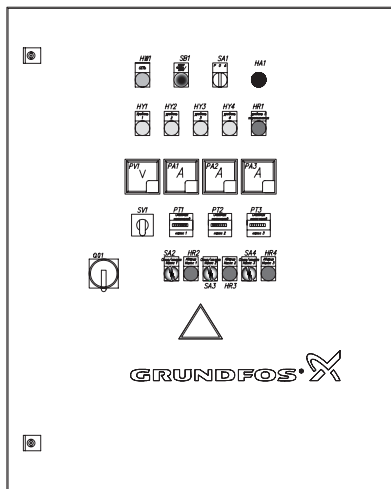


Рис. 10

Шкаф управления Control WW предназначен для управления канализационными насосными станциями с помощью поплавковых выключателей. Применяется для управления не более 3-х насосов

Типовое обозначение

Пример	Control	WW-S	2 x	37-47,9A	DOL	ABP	II	УХЛ4
Control = серия изделия								
WW = Wastewater (для канализации)								
S – без частотного преобразователя								
Число насосов								
Номинальный ток одного насоса								
DOL = Прямой пуск								
SD = Пуск по схеме "звезда-треугольник"								
SS = Плавный пуск								
ABP = Автоматический Ввод Резерва по питанию								
PBP = Ручной Ввод Резерва по питанию								
I = Напольное исполнение								
II = Навесное исполнение								
Климатическое исполнение:								
УХЛ4 = внутреннее исполнение, 0...40С								
УХЛ1 = уличное исполнение, -30...40С								

Исполнения

Шкафы управления Control WW имеют широкую гамму различных исполнений.

Два варианта климатического исполнения:

- внутреннее, IP54, 0 ... +40°C, металлический корпус,
- уличное, IP55, -30 ... +40°C, пластиковый корпус с двойной дверью, цоколь 60мм, система климат-контроля.

Три варианта способа пуска насосов:

- прямой пуск (DOL),
- пуск по схеме "звезда-треугольник" (SD),
- пуск через устройство плавного пуска (SS).

Три варианта подачи сетевого питания на шкаф:

- один ввод питания 3 x 380 В, N, PE, 50 Гц,
- двойной ввод питания 3 x 380 В, N, PE, 50 Гц с автоматическим переключением (ABP),
- двойной ввод питания 3 x 380 В, N, PE, 50 Гц с ручным переключением (PBP).

Шесть вариантов комплектации:

- Стандарт. Состоит из следующих компонентов: главный выключатель, автоматы защиты электродвигателя, силовая часть, переключатель режимов работы Руч-0-Авт, переключатели пуска/останова насосов в ручном режиме, лампы-индикаторы работы и аварии насосов, лампа-индикатор и сирена общей аварии, индикация состояния поплавков (уровня), амперметр на каждый насос, вольтметр на вводе, счетчик моточасов на каждый насос,
- Стандарт + ABP,
- Стандарт + счетчик пусков,
- Стандарт + ABP + счетчик пусков,
- Без опций (только для управления 3-мя насосами). Состав: главный выключатель, автоматы защиты электродвигателя, переключатель режимов работы Руч-0-Авт, силовая часть, переключатели пуска/останова насосов в ручном режиме, лампы-индикаторы работы и аварии насосов, лампа-индикатор и сирена общей аварии, индикация состояния поплавков (уровня),
- Без опций + ABP (только для управления 3-мя насосами).

К любому исполнению возможно добавить следующие модули:

- барьер Зенера, для управления насосами во взрывозащищенном исполнении,
- блок IO 111, для подключения датчика наличия воды в масляной камере WIO,
- модуль MP204, для комплексной электронной защиты электродвигателя насоса.

Описание работы

Шкаф управления Control WW предназначен для управления насосами в двух режимах: ручной и автоматический.

Ручной режим «Р»

Control WW позволяет запускать насосы в ручном режиме (в обход контроллера). Данный режим можно использовать при пуско-наладке оборудования или как аварийный (в случае выхода контроллера из строя).

При этом запускается соответствующий насос и горит зеленая индикация «Работа насоса» и белая индикация «СЕТЬ».

Насос не запускается (или останавливается после запуска) если:

- 1) Имеет место тепловая перегрузка двигателя (сигнал со встроенного в двигатель теплового реле или с устройства контроля и защиты от перегрузки внутри Control WW). При этом насос не работает, зеленая индикация «Работа насоса» не горит.
- 2) Питающая сеть неисправна (неправильное чередование фаз, отсутствие фаз, перекос фаз, несовпадение установленного минимума/максимума в сети). При этом белая индикация «СЕТЬ» не горит.

Режим «Все отключено» «0»

Если переключатель режимов работы находится в положении «0», невозможен запуск насосов. При этом, если установка находится под напряжением и питающая сеть исправна, горит белая индикация «СЕТЬ».

Автоматический режим «А»

Данный режим работы осуществляется через контроллер.

Работа насосов в автоматическом режиме осуществляется по поплавкам.

Шкаф управления одним насосом:

- 1) При замыкании первого (нижнего) поплавка ничего не происходит. При размыкании первого (нижнего) поплавка – работающий насос отключается – емкость пуста.
- 2) При замыкании второго поплавка включается насос. При размыкании второго поплавка – ничего не происходит.
- 3) Замыкание третьего (верхнего) поплавка считается аварией (емкость переполнена). В этом случае насос работает. Данная авария формирует сигнал "Общей аварии" и "Переполнение резервуара".
При размыкании третьего (верхнего) поплавка – авария сбрасывается автоматически.

В первых двух случаях загорается желтая индикация соответствующего уровня «Уровень 1», «Уровень 2». В третьем – красная индикация «Уровень 3».

При включении насоса горит соответствующая зеленая индикация «Работа насоса».

Если питающая сеть исправна, горит белая индикация «СЕТЬ».

Шкаф управления двумя насосами:

- 1) При замыкании первого (нижнего) поплавка ничего не происходит. При размыкании первого (нижнего) поплавка – работающий насос отключается – емкость пуста.
- 2) При замыкании второго поплавка включается первый насос. При размыкании второго поплавка – отключается второй работающий насос.
- 3) При замыкании третьего поплавка включается второй насос. При размыкании третьего поплавка – ничего не происходит.
- 4) Замыкание четвертого (верхнего) поплавка считается аварией (емкость переполнена). В этом случае оба насоса работают. Данная авария формирует сигнал "Общей аварии" и "Переполнение резервуара". При размыкании четвертого (верхнего) поплавка – авария сбрасывается автоматически.

В первых трех случаях загорается желтая индикация соответствующего уровня «Уровень 1», «Уровень 2», «Уровень 3». В четвертом – красная индикация «Уровень 4».

При включении насоса горит соответствующая зеленая индикация «Работа насоса».

Если питающая сеть исправна, горит белая индикация «СЕТЬ».

Шкаф управления тремя насосами:

- 1) При замыкании первого (нижнего) поплавка ничего не происходит. При размыкании первого (нижнего) поплавка – работающий насос отключается – емкость пуста.
- 2) При замыкании второго поплавка включается первый насос. При размыкании второго поплавка – отключается второй работающий насос.
- 3) При замыкании третьего поплавка включается второй насос. При размыкании третьего поплавка – отключается третий работающий насос.
- 4) При замыкании четвертого поплавка включается третий насос. При размыкании четвертого поплавка – ничего не происходит.
- 5) Замыкание пятого (верхнего) поплавка считается аварией (емкость переполнена). В этом случае все три насоса работают. Данная авария формирует сигнал "Общей аварии" и "Переполнение резервуара". При размыкании пятого (верхнего) поплавка – авария сбрасывается автоматически.

В первых четырех случаях загорается желтая индикация соответствующего уровня «Уровень 1», «Уровень 2», «Уровень 3», «Уровень 4». В пятом – красная индикация «Уровень 5».

При включении насоса горит соответствующая зеленая индикация «Работа насоса».

Если питающая сеть исправна, горит белая индикация «СЕТЬ».

Дополнительные функции автоматического режима:

- 1) Чередование насосов.
- 2) Пробный запуск насосов на 5 секунд, при простое более 24 часов.
- 3) Задержка на включение/выключение насосов – 3 секунды.
- 4) Обнаружение аварии и формирование соответствующих сигналов.

Модельный ряд

Шкаф управления одним канализационным насосом Control WW-S 1x...

Для 1-го насоса, прямой пуск, внутреннее исполнение IP54

Тип продукта	Рабочий ток на 1 насос, А	Размер В x Ш x Г, мм	Стандарт	Стандарт + АВР	Стандарт +	Стандарт + АВР
			№ продукта	№ продукта	счетчик пусков № продукта	счетчик пусков № продукта
Control WW-S 1x1,6-2,4A DOL 4	1,6-2,4	760X600X210	96967250	96967290	96967318	96967336
Control WW-S 1x2,5-3,9A DOL 4	2,5-3,9	760X600X210	96967273	96967291	96967319	96967337
Control WW-S 1x4-5,9A DOL 4	4-5,9	760X600X210	96967274	96967302	96967320	96967338
Control WW-S 1x6-8,9A DOL 4	6-8,9	760X600X210	96967275	96967303	96967321	96967339

Для 1-го насоса, пуск по схеме "звезда-треугольник", внутреннее исполнение IP54

Тип продукта	Рабочий ток на 1 насос, А	Размер В x Ш x Г, мм	Стандарт	Стандарт + АВР	Стандарт +	Стандарт + АВР
			№ продукта	№ продукта	счетчик пусков № продукта	счетчик пусков № продукта
Control WW-S 1x9-12,9A SD 4	9-12,9	760X600X210	96967276	96967304	96967322	96967340
Control WW-S 1x13-16,9A SD 4	13-16,9	760X600X210	96967277	96967305	96967323	96967341
Control WW-S 1x17-19,9A SD 4	17-19,9	760X600X210	96967278	96967306	96967324	96967342
Control WW-S 1x20-23,9A SD 4	20-23,5	760X600X210	96967279	96967307	96967325	96967343
Control WW-S 1x24-29,9A SD 4	24-29,9	760X600X210	96967280	96967308	96967326	96967344
Control WW-S 1x30-36,9A SD 4	30-36,9	1000X800X300	96967281	96967309	96967327	96967345
Control WW-S 1x37-47,9A SD 4	37-47,9	1000X800X300	96967282	96967310	96967328	96967346
Control WW-S 1x48-59,9A SD 4	48-59,9	1000X800X300	96967283	96967311	96967329	96967347

Для 1-го насоса, плавный пуск, внутреннее исполнение IP54

Тип продукта	Рабочий ток на 1 насос, А	Размер В x Ш x Г, мм	Стандарт	Стандарт + АВР	Стандарт +	Стандарт + АВР
			№ продукта	№ продукта	счетчик пусков № продукта	счетчик пусков № продукта
Control WW-S 1x9-12,9A SS 4	9-12,9	760X600X210	96967420	96967433	96967446	96967459
Control WW-S 1x13-16,9A SS 4	13-16,9	760X600X210	96967421	96967434	96967447	96967460
Control WW-S 1x17-19,9A SS 4	17-19,9	760X600X210	96967422	96967435	96967448	96967461
Control WW-S 1x20-23,5A SS 4	20-23,5	760X600X210	96967423	96967436	96967449	96967462
Control WW-S 1x24-29,9A SS 4	24-29,9	760X600X210	96967424	96967437	96967450	96967463
Control WW-S 1x30-36,9A SS 4	30-36,9	1000X800X300	96967425	96967438	96967451	96967464
Control WW-S 1x37-47,9A SS 4	37-47,9	1000X800X300	96967426	96967439	96967452	96967465
Control WW-S 1x48-59,9A SS 4	48-59,9	1000X800X300	96967427	96967440	96967453	96967466

Для 1-го насоса, прямой пуск, уличное исполнение IP55

Тип продукта	Рабочий ток на 1 насос, А	Размер В x Ш x Г, мм	Стандарт	Стандарт + АВР	Стандарт +	Стандарт + АВР
			№ продукта	№ продукта	счетчик пусков № продукта	счетчик пусков № продукта
Control WW-S 1x1,6-2,4A DOL 1	1,6-2,4	1250x750x420	96967355	96967368	96967381	96967394
Control WW-S 1x2,5-3,9A DOL 1	2,5-3,9	1250x750x420	96967356	96967369	96967382	96967395
Control WW-S 1x4-5,9A DOL 1	4-5,9	1250x750x420	96967357	96967370	96967383	96967396
Control WW-S 1x6-8,9A DOL 1	6-8,9	1250x750x420	96967358	96967371	96967384	96967397

Для 1-го насоса, пуск по схеме "звезда-треугольник", уличное исполнение IP55

Тип продукта	Рабочий ток на 1 насос, А	Размер В x Ш x Г, мм	Стандарт	Стандарт + АВР	Стандарт +	Стандарт + АВР
			№ продукта	№ продукта	счетчик пусков № продукта	счетчик пусков № продукта
Control WW-S 1x9-12,9A SD 1	9-12,9	1250x750x420	96967359	96967372	96967385	96967398
Control WW-S 1x13-16,9A SD 1	13-16,9	1250x750x420	96967360	96967373	96967386	96967399
Control WW-S 1x17-19,9A SD 1	17-19,9	1250x750x420	96967361	96967374	96967387	96967400
Control WW-S 1x20-23,9A SD 1	20-23,5	1250x750x420	96967362	96967375	96967388	96967401
Control WW-S 1x24-29,9A SD 1	24-29,9	1250x750x420	96967363	96967376	96967389	96967412
Control WW-S 1x30-36,9A SD 1	30-36,9	1500x1250x420	96967364	96967377	96967390	96967414
Control WW-S 1x37-47,9A SD 1	37-47,9	1500x1250x420	96967365	96967378	96967391	96967417
Control WW-S 1x48-59,9A SD 1	48-59,9	1500x1250x420	96967366	96967379	96967392	96967418

Шкаф управления двумя канализационными насосами Control WW-S 2х...

Для 2-х насосов, прямой пуск, внутреннее исполнение IP54

Тип продукта	Рабочий ток на 1 насос, А	Размер В х Ш х Г, мм	Стандарт	Стандарт	Стандарт +	Стандарт + АВР
			№ продукта	+ АВР № продукта	счетчик пусков № продукта	+ счетчик пусков № продукта
Control WW-S 2x1,6-2,4A DOL 4	1,6-2,4	760X600X210	96934808	96934959	96938362	96938392
Control WW-S 2x2,5-3,9A DOL 4	2,5-3,9	760X600X210	96934810	96934960	96938363	96938393
Control WW-S 2x4-5,9A DOL 4	4-5,9	760X600X210	96934811	96934961	96938364	96938394
Control WW-S 2x6-8,9A DOL 4	6-8,9	760X600X210	96934932	96934962	96938365	96938395

Для 2-х насосов, пуск по схеме "звезда-треугольник", внутреннее исполнение IP54

Тип продукта	Рабочий ток на 1 насос, А	Размер В х Ш х Г, мм	Стандарт	Стандарт	Стандарт +	Стандарт + АВР
			№ продукта	+ АВР № продукта	счетчик пусков № продукта	+ счетчик пусков № продукта
Control WW-S 2x9-12,9A SD 4	9-12,9	760X600X210	96934933	96934963	96938366	96938396
Control WW-S 2x13-16,9A SD 4	13-16,9	760X600X210	96934934	96934964	96938367	96938397
Control WW-S 2x17-19,9A SD 4	17-19,9	760X600X210	96934935	96934965	96938368	96938398
Control WW-S 2x20-23,9A SD 4	20-23,5	760X600X210	96934936	96934966	96938369	96938399
Control WW-S 2x24-29,9A SD 4	24-29,9	760X600X210	96934937	96934967	96938370	96938400
Control WW-S 2x30-36,9A SD 4	30-36,9	1000X800X300	96934938	96934968	96938371	96938401
Control WW-S 2x37-47,9A SD 4	37-47,9	1000X800X300	96934939	96934969	96938372	96938402
Control WW-S 2x48-59,9A SD 4	48-59,9	1000X800X300	96934940	96934970	96938373	96938403

Для 2-х насосов, плавный пуск, внутреннее исполнение IP54

Тип продукта	Рабочий ток на 1 насос, А	Размер В х Ш х Г, мм	Стандарт	Стандарт	Стандарт +	Стандарт + АВР
			№ продукта	+ АВР № продукта	счетчик пусков № продукта	+ счетчик пусков № продукта
Control WW-S 2x9-12,9A SS 4	9-12,9	760X600X210	96955966	96956052	96956592	96956605
Control WW-S 2x13-16,9A SS 4	13-16,9	760X600X210	96956022	96956053	96956593	96956606
Control WW-S 2x17-19,9A SS 4	17-19,9	760X600X210	96956023	96956054	96956594	96956607
Control WW-S 2x20-23,5A SS 4	20-23,5	760X600X210	96956024	96956055	96956595	96956608
Control WW-S 2x24-29,9A SS 4	24-29,9	760X600X210	96956025	96956056	96956596	96956609
Control WW-S 2x30-36,9A SS 4	30-36,9	1000X800X300	96956026	96956057	96956597	96956610
Control WW-S 2x37-47,9A SS 4	37-47,9	1000X800X300	96956027	96956058	96956598	96956611
Control WW-S 2x48-59,9A SS 4	48-59,9	1000X800X300	96956028	96956059	96956599	96956622

Для 2-х насосов, прямой пуск, уличное исполнение IP55

Тип продукта	Рабочий ток на 1 насос, А	Размер В х Ш х Г, мм	Стандарт	Стандарт	Стандарт +	Стандарт + АВР
			№ продукта	+ АВР № продукта	счетчик пусков № продукта	+ счетчик пусков № продукта
Control WW-S 2x1,6-2,4A DOL 1	1,6-2,4	1250x750x420	96939119	96939212	96939549	96957494
Control WW-S 2x2,5-3,9A DOL 1	2,5-3,9	1250x750x420	96939120	96939213	96939550	96957495
Control WW-S 2x4-5,9A DOL 1	4-5,9	1250x750x420	96939121	96939214	96939551	96957496
Control WW-S 2x6-8,9A DOL 1	6-8,9	1250x750x420	96939192	96939215	96939592	96957497

Для 2-х насосов, пуск по схеме "звезда-треугольник", уличное исполнение IP55

Тип продукта	Рабочий ток на 1 насос, А	Размер В х Ш х Г, мм	Стандарт	Стандарт	Стандарт +	Стандарт + АВР
			№ продукта	+ АВР № продукта	счетчик пусков № продукта	+ счетчик пусков № продукта
Control WW-S 2x9-12,9A SD 1	9-12,9	1250x750x420	96939193	96939216	96957485	96957498
Control WW-S 2x13-16,9A SD 1	13-16,9	1250x750x420	96939194	96939217	96957486	96957499
Control WW-S 2x17-19,9A SD 1	17-19,9	1250x750x420	96939195	96939218	96957487	96957500
Control WW-S 2x20-23,9A SD 1	20-23,5	1250x750x420	96939196	96956750	96957488	96957501
Control WW-S 2x24-29,9A SD 1	24-29,9	1250x750x420	96939197	96956751	96957489	96957502
Control WW-S 2x30-36,9A SD 1	30-36,9	1500x1250x420	96939198	96956802	96957490	96957503
Control WW-S 2x37-47,9A SD 1	37-47,9	1500x1250x420	96939199	96956803	96957491	96957504
Control WW-S 2x48-59,9A SD 1	48-59,9	1500x1250x420	96939200	96956804	96957492	96957505

Шкаф управления тремя канализационными насосами Control WW-S 3х...

Для 3-х насосов, прямой пуск, внутреннее исполнение IP54

Тип продукта	Рабочий ток на 1 насос, А	Размер В x Ш x Г, мм	Без опций	Без опций	Стандарт	Стандарт	Стандарт +	Стандарт + АВР
			№ продукта	№ продукта + АВР	№ продукта	№ продукта + АВР	счетчик пусков	счетчик пусков
Control WW-S 3x1,6-2,4A DOL 4	1,6-2,4	760x760x210	96981507	96982443	96982405	96982493	96982511	96982549
Control WW-S 3x2,5-3,9A DOL 4	2,5-3,9	760x760x210	96981508	96982444	96982406	96982494	96982522	96982550
Control WW-S 3x4-5,9A DOL 4	4-5,9	760x760x210	96981509	96982445	96982407	96982495	96982523	96982551
Control WW-S 3x6-8,9A DOL 4	6-8,9	760x760x210	96981510	96982446	96982408	96982496	96982524	96982552

Для 3-х насосов, пуск по схеме "звезда-треугольник", внутреннее исполнение IP54

Тип продукта	Рабочий ток на 1 насос, А	Размер В x Ш x Г, мм	Без опций	Без опций	Стандарт	Стандарт	Стандарт +	Стандарт + АВР
			№ продукта	№ продукта + АВР	№ продукта	№ продукта + АВР	счетчик пусков	счетчик пусков
Control WW-S 3x9-12,9A SD 4	9-12,9	760x760x210	96981511	96982447	96982409	96982497	96982525	96982553
Control WW-S 3x13-16,9A SD 4	13-16,9	1300x800x300	96982392	96982448	96982410	96982498	96982526	96982554
Control WW-S 3x17-19,9A SD 4	17-19,9	1500x800x300	96982393	96982449	96982411	96982499	96982527	96982555
Control WW-S 3x20-23,9A SD 4	20-23,5	1500x800x300	96982394	96982450	96982432	96982500	96982528	96982556
Control WW-S 3x24-29,9A SD 4	24-29,9	1500x800x300	96982395	96982451	96982433	96982501	96982529	96982557
Control WW-S 3x30-36,9A SD 4	30-36,9	1500x800x300	96982396	96982462	96982434	96982502	96982530	96982558
Control WW-S 3x37-47,9A SD 4	37-47,9	1700x1000x300	96982397	96982463	96982435	96982503	96982531	96982559
Control WW-S 3x48-59,9A SD 4	48-59,9	1700x1000x300	96982398	96982464	96982436	96982504	96982542	96982560

Для 3-х насосов, плавный пуск, внутреннее исполнение IP54

Тип продукта	Рабочий ток на 1 насос, А	Размер В x Ш x Г, мм	Без опций	Без опций	Стандарт	Стандарт	Стандарт +	Стандарт + АВР
			№ продукта	№ продукта + АВР	№ продукта	№ продукта + АВР	счетчик пусков	счетчик пусков
Control WW-S 3x9-12,9A SS 4	9-12,9	760x760x210	96982587	96982643	96982610	96982679	96982709	96982742
Control WW-S 3x13-16,9A SS 4	13-16,9	1300x800x300	96982588	96982644	96982611	96982680	96982710	96982743
Control WW-S 3x17-19,9A SS 4	17-19,9	1500x800x300	96982589	96982645	96982612	96982681	96982711	96982744
Control WW-S 3x20-23,5A SS 4	20-23,5	1500x800x300	96982590	96982646	96982613	96982692	96982732	96982745
Control WW-S 3x24-29,9A SS 4	24-29,9	1500x800x300	96982591	96982647	96982614	96982693	96982733	96982746
Control WW-S 3x30-36,9A SS 4	30-36,9	1500x800x300	96982602	96982648	96982615	96982695	96982734	96982747
Control WW-S 3x37-47,9A SS 4	37-47,9	1700x800x500	96982603	96982649	96982616	96982696	96982735	96982748
Control WW-S 3x48-59,9A SS 4	48-59,9	1700x1000x300	96982604	96982650	96982617	96982697	96982736	96982749

Для 3-х насосов, прямой пуск, уличное исполнение IP55

Тип продукта	Рабочий ток на 1 насос, А	Размер В x Ш x Г, мм	Стандарт	Стандарт	Стандарт +	Стандарт + АВР
			№ продукта	№ продукта + АВР	счетчик пусков	счетчик пусков
Control WW-S 3x1,6-2,4A DOL 1	1,6-2,4	1250x750x420	96982755	96982798	96982811	96982848
Control WW-S 3x2,5-3,9A DOL 1	2,5-3,9	1250x750x420	96982756	96982799	96982812	96982849
Control WW-S 3x4-5,9A DOL 1	4-5,9	1250x750x420	96982757	96982800	96982813	96982850
Control WW-S 3x6-8,9A DOL 1	6-8,9	1250x750x420	96982758	96982801	96982814	96982851

Для 3-х насосов, пуск по схеме "звезда-треугольник", уличное исполнение IP55

Тип продукта	Рабочий ток на 1 насос, А	Размер В x Ш x Г, мм	Стандарт	Стандарт	Стандарт +	Стандарт + АВР
			№ продукта	№ продукта + АВР	счетчик пусков	счетчик пусков
Control WW-S 3x9-12,9A SD 1	9-12,9	1250x750x420	96982759	96982802	96982815	96982952
Control WW-S 3x13-16,9A SD 1	13-16,9	1250x750x420	96982760	96982803	96982816	96982953
Control WW-S 3x17-19,9A SD 1	17-19,9	1250x750x420	96982761	96982804	96982817	96982954
Control WW-S 3x20-23,9A SD 1	20-23,5	1250x750x420	96982792	96982805	96982818	96982955
Control WW-S 3x24-29,9A SD 1	24-29,9	1500x1250x420	96982793	96982806	96982819	96982956
Control WW-S 3x30-36,9A SD 1	30-36,9	1500x1250x420	96982794	96982807	96982820	96982957
Control WW-S 3x37-47,9A SD 1	37-47,9	1500x1250x420	96982795	96982808	96982821	96982958
Control WW-S 3x48-59,9A SD 1	48-59,9	1500x1250x420	96982796	96982809	96982822	96982959

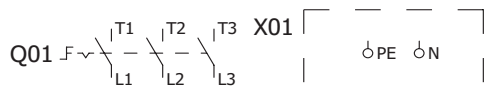
Указанные размеры могут отличаться от действительных при исполнении шкафа, отличного от комплектации Стандарт.

Для получения технической информации по шкафам управления Control WW с номинальным током более 60А или с дополнительными опциями, обращайтесь в компанию Grundfos.

Схемы внешних подключений Control WW

Электропитание

Без АВР (один ввод) 3x380-400V, N, PE



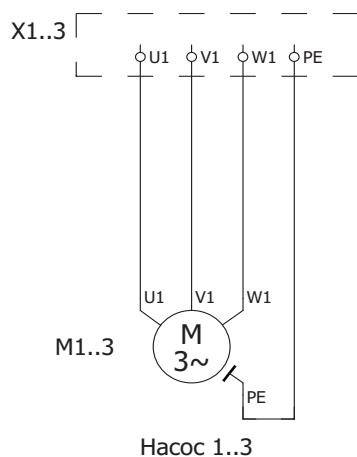
С АВР (двойной ввод) 3x380-400V, N, PE



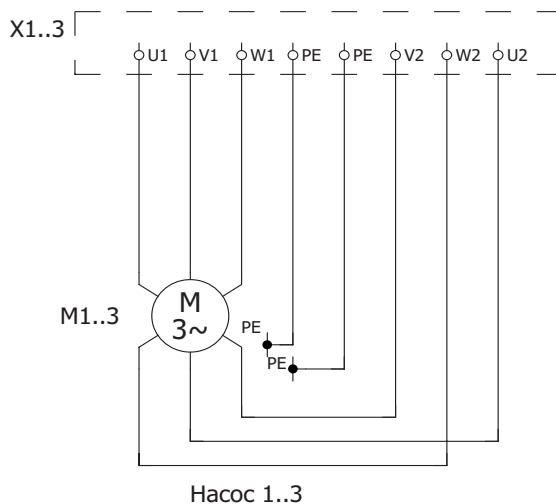
Подключение насосов

Способ пуска: прямой пуск, плавный пуск

2

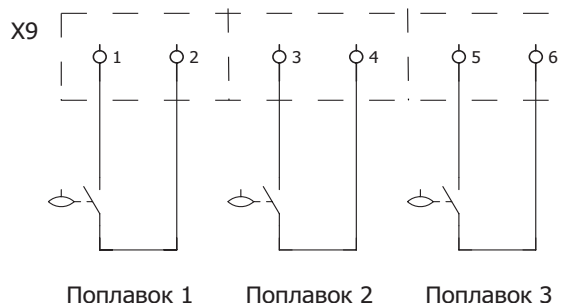


Способ пуска: "звезда"- "треугольник"

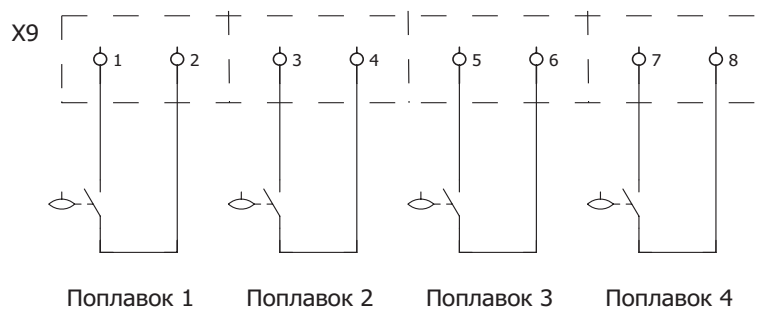


Подключение системы контроля уровня

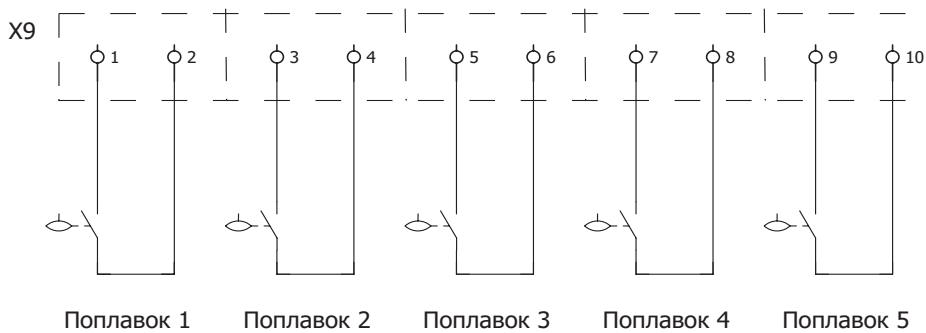
Поплавковая система
для одного насоса



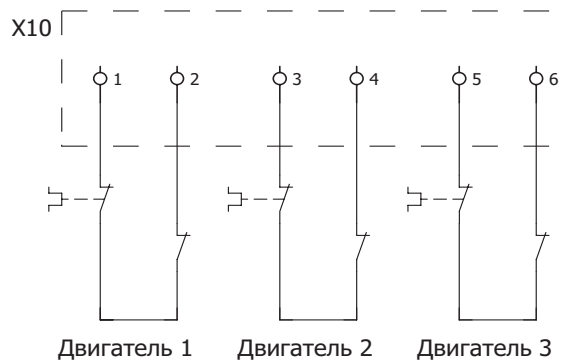
Поплавковая система
для двух насосов



Поплавковая система
для трех насосов



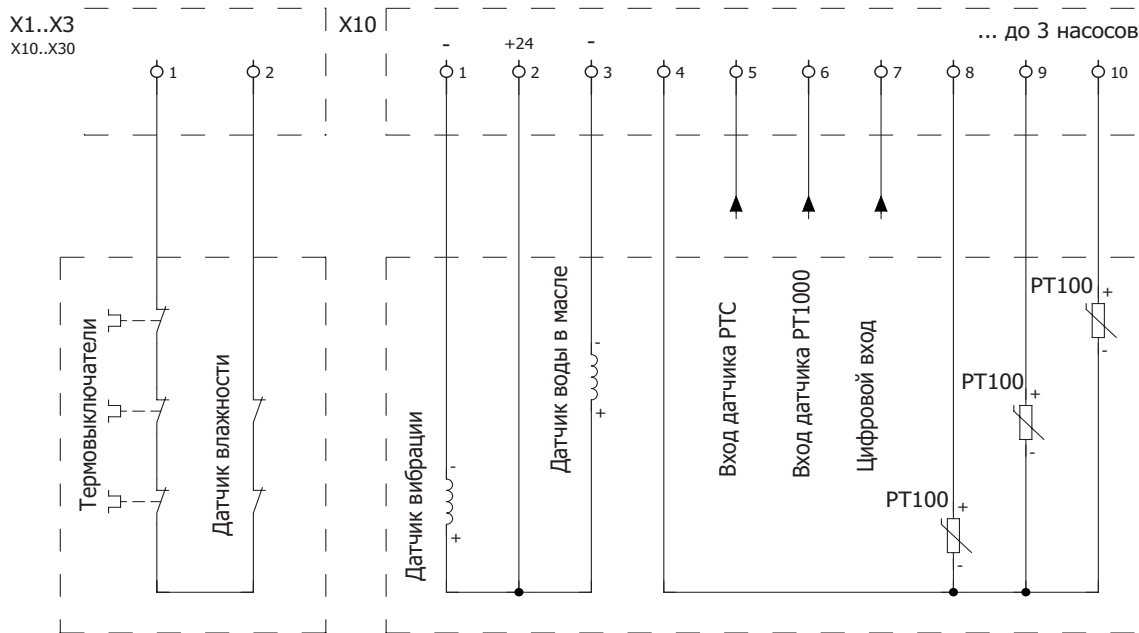
Подключение датчиков
защиты двигателя
(от одного до трех двигателей)



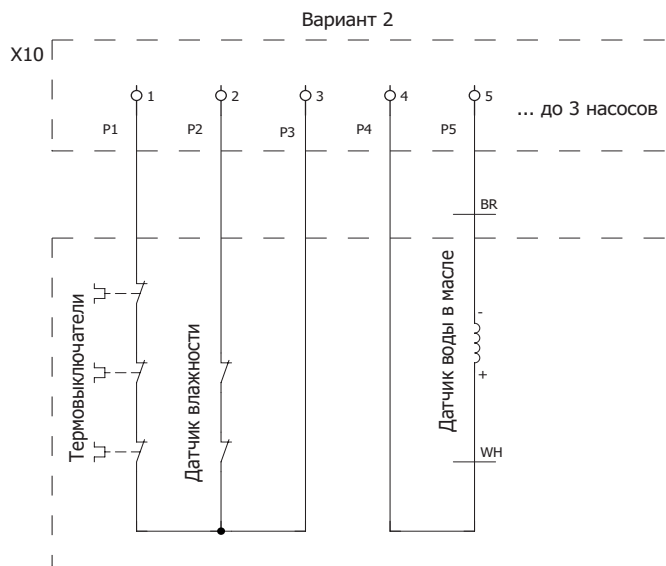
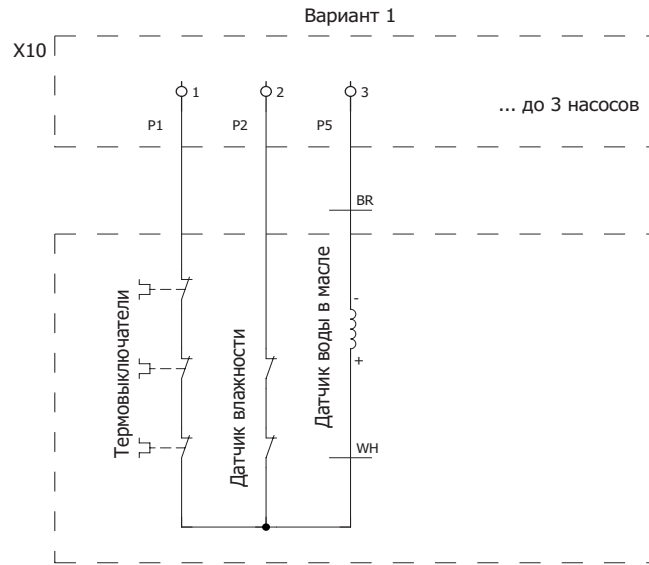
Подключение модуля SM111 и IO111

IO111 + SM111

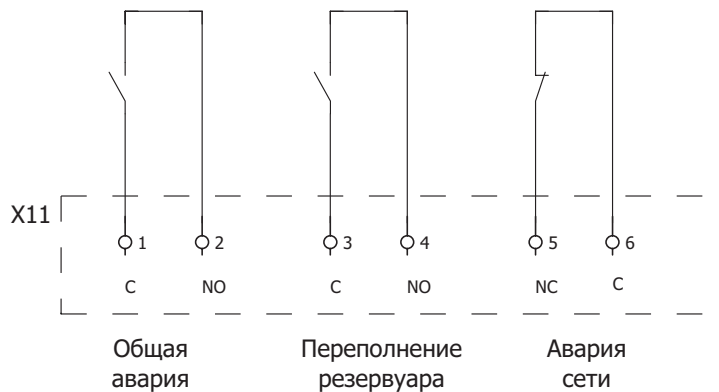
2



Подключение модуля IO111



Цифровые выходы. Контакты состояния



макс. ~220В/2А

**ОПРОСНЫЙ ЛИСТ НА ШКАФ УПРАВЛЕНИЯ
ДРЕНАЖНЫМИ И КАНАЛИЗАЦИОННЫМИ НАСОСАМИ
CONTROL WW-S (ПОПЛАВКОВАЯ СИСТЕМА)**

Заказчик	
Отв. сотрудник	
Телефон/ Факс	
Электронная почта	
Адрес и название объекта	

Число насосов в установке: 1 насос 2 насоса 3 насоса

Мощность двигателя, кВт **Номинальный ток двигателя, А**

Марка насоса обычное взрывозащищенное

Способ пуска: прямой Y/D плавный пуск

Дополнительные опции:

- | | |
|--|--|
| <input type="checkbox"/> Индикация работы каждого насоса | <input type="checkbox"/> Амперметр на каждый насос |
| <input type="checkbox"/> Вольтметр на вводе | <input type="checkbox"/> Счетчик моточасов на каждый насос |
| <input type="checkbox"/> Счетчик пусков на каждый насос | <input type="checkbox"/> Индикация аварии на каждый насос |

Ввод электропитания 3 x 380 В, 50 Гц:

- Один ввод питания Двойной ввод с ручным переключением Двойной ввод с АВР

Исполнение:

- | | | |
|---|--|--|
| <input type="checkbox"/> Внутреннее IP54
- $t_{окр.ср.}$ от 0°C до +40°C | <input type="checkbox"/> Уличное IP55
- $t_{окр.ср.}$ от -30°C до +40°C
- одностенный пластиковый корпус
дождевая крышка
цилиндрический замок
система обогрева
внутренняя дверь
цоколь 60мм | <input type="checkbox"/> Уличное IP55
- $t_{окр.ср.}$ от -30°C до +40°C
- одностенный алюминиевый корпус
дождевая крышка
цилиндрический замок
система обогрева
обзорное окно
цоколь 100мм |
| | <input type="text"/> другая высота цоколя, мм
с шагом 60мм) | |

Дополнительные требования:

_____ / _____ 200 г.

Control MC

Для получения информации по шкафам на базе системы Modular Controls для управления тремя – шестью насосами необходимо заполнить опросный лист (на стр. 66 данного раздела) и прислать его в компанию Grundfos .

Данные шкафы со временем будут полностью заменены на шкафы Control DC на базе системы Dedicated Controls.

Общие сведения



Рис. 11 Шкаф управления Control DC

Шкаф управления Control DC на базе системы Dedicated Controls – это система управления одним или двумя насосами для дренажа и канализации, а также мешалкой и/или промывочным клапаном при необходимости, предназначенная для установки в зданиях или канализационных насосных станциях. Система Dedicated Controls обеспечивает усовершенствованное управление и расширенную передачу данных.

Поддерживаемые насосы

Система Dedicated Controls разработана для контроля и управления следующими насосами компании Grundfos:

- SEG
- SE1, SEV
- SL1, SLV
- S
- DW
- DP, EF.

Подобные насосы других производителей также могут управляться системой Dedicated Controls.

Компоненты Dedicated Controls

Основными компонентами системы Dedicated Controls являются:

- CU 361 – устройство управления
- IO 351B – основной модуль входа/выхода
- IO 111 – модуль защиты (опция).

Простая эксплуатация

Устройство управления CU 361 состоит из встроенного контроллера и панели управления с удобным пользовательским интерфейсом. Панель управления состоит из девяти кнопок и жидкокристаллического дисплея. На дисплее CU 361 отображаются текущие параметры системы, состояние насосов, мешалки и измерительных датчиков. Каждое окно имеет справочную информацию о настройках, которые можно выполнить с помощью дисплея.



Рис. 12 Дисплей CU 361

Измерение уровня

Система Dedicated Controls осуществляет пуск/останов насосов по сигналам от:

- поплавковых выключателей,
- аналогового датчика уровня погружного типа или
- ультразвукового датчика уровня.

Также возможен контроль уровня одновременно поплавковыми выключателями и аналоговым датчиком уровня для повышения надежности системы.

Модуль IO 111

Система Dedicated Controls может быть расширена модулем IO 111 на каждый насос. Модуль позволяет, при наличии соответствующих датчиков в насосе, контролировать следующие параметры:

- температуру двигателя
- влажность в клеммной коробке
- наличие воды в масляной камере (WIO)
- сопротивление изоляции обмоток статора.

Оптимизированное программное обеспечение

Алгоритмы программ, разработанные для оптимальной работы насосов, основаны на большом опыте компании Grundfos в проектировании систем управления насосами.

Простой контроль, управление и настройка

Dedicated Controls легко настроить с помощью встроенного пошагового мастера или с помощью программного обеспечения PC Tool WW Controls. Мастер настройки помогает пользователю создать необходимую конфигурацию системы во время первого запуска. В дальнейшем контроль, управление и настройки можно производить с помощью:

- CU 361
- PC Tool WW Controls
- системы диспетчеризации SCADA.

Связь

Система Dedicated Controls может осуществлять передачу данных различными способами, в том числе доступно беспроводное дистанционное управление из любой точки мира с помощью мобильного телефона или персонального компьютера, используя технологию GRM.

PC Tool

Dedicated Controls легко настроить с помощью программного обеспечения PC Tool WW Controls. Программное обеспечение PC Tool WW Controls является инструментом как для сервисных работ на месте, так и для дистанционного управления, контроля и настройки.

Передача данных**Внутренняя связь**

Связь между модулями CU 361, IO 351B и IO 111 осуществляется по шине Grundfos GENIbus.

Внешняя связь

Система Dedicated Controls может обмениваться данными с внешними устройствами, такими как

- ПК
- мобильный телефон
- системы SCADA/BMS.

Шины связи и протоколы передачи данных

Для обмена данными по общепромышленным протоколам система Dedicated Controls может поставляться со встроенным модулем расширения связи CIM. Тип используемого модуля связи зависит от протокола передачи данных и шины связи. Параметры модуля CIM легко устанавливаются с помощью дисплея CU 361.

Dedicated Controls поддерживает следующие модули CIM компании Grundfos:

Модуль CIM	Протокол	Канал связи
CIM 200	Modbus RTU	Кабель, RS-485
CIM 250	Modbus/SMS	GSM/GPRS
CIM 270	GRM*	GSM/GPRS

* GRM = Grundfos Remote Management

Grundfos Remote Management

Grundfos Remote Management – это простое и недорогое решение для контроля и управления продуктами компании Grundfos через Интернет.

Принцип

- Центральная база данных и веб-сервер
- Сбор данных с помощью SMS/GPRS.
- Пользователю необходимы только выход в Интернет и стандартный Web-браузер для контроля и управления насосной установкой.

Возможности и преимущества

Система Dedicated Controls обладает следующими возможностями и преимуществами:

Основные возможности:

- Включение/выключение насоса,
- чередование насосов,
- определение перелива,
- оценка перелива,
- аварийные сигналы и предупреждения,
- расширенный журнал аварий,
- задержка пуска и останова,
- свободный выбор языка.

Расширенные возможности:

- Ежедневное опорожнение,
- откачка пены,
- защита от заклинивания,
- задержка запуска системы,
- управление мешалкой и промывочным клапаном,
- максимальное количество работающих насосов,
- измерение подачи насоса,
- измерение расхода в системе,
- расчёт подачи насоса,
- расчёт расхода в системе.

Дополнительные возможности:

- Контроль сопротивления изоляции,
- контроль влажности в двигателе.

Наличие данных возможностей зависит от текущей конфигурации системы и установленных модулей.

Возможности передачи данных:

- Полный обзор состояния насосной установки,
- изменение установленных значений, перезагрузка системы, пуск/останов насосов,
- доступ к журналу аварий,
- автоматическая рассылка информации об авариях обслуживающему персоналу,
- оптимизация вашей программы по обслуживанию и эксплуатации,
- снижение энергопотребления системы,
- связь по протоколу Modbus RTU через кабель,
- связь по протоколу Modbus RTU через сеть GSM/GPRS,
- SMS управление,
- подключение к локальной сети для контроля и управления через Web-интерфейс.

Возможности PC-Tool

Используется для

- ввода в эксплуатацию,
- контроля состояния насоса,
- регулировки настроек,
- пуска/останова насосов,
- запроса данных,
- создания отчётов об эксплуатации,
- создания сервисных отчётов.

Преимущества

- Простая установка и настройка.
- Мастер настройки помогает пользователю сконфигурировать систему при первом запуске.
- Обзор электрооборудования с помощью дисплея CU 361 облегчает техническое обслуживание.
- На дисплее отображается текстовый помощник для введения настроек.
- Расширенная передача данных.
- Усовершенствованная настройка аварийных сигналов и предупреждений.
- Поддержка PC-Tool.
- Управление через виртуальную сеть.
- GSM/GPRS, SMS (передача и приём), поддержка SCADA, BMS и PLC (программируемый контроллер).
- Регистрация данных, таких как аварии, наработка моточасов, расход, перелив, объём, энергопотребление и т.д.
- Установка с оптимизированными сервисными затратами.
- Легкая конфигурация расписания режимов работы по дням недели.

Типовое обозначение, шкаф управления Control DC

Пример	Control	DC-S	2x9-12.9A	230V	DOL	ABP	II	УХЛ4	+ ops.
<p>Control – серия изделия</p> <p>DC – Dedicated Controls S = без частотного преобразователя</p> <p>Количество насосов и диапазон рабочего тока каждого насоса, А</p> <p>Напряжение питания шкафа и насосов, число фаз: [] = 3x380 В, 230V = 1x230 В, 230V(30) = 1x230 В, с рабочим конденсатором 30 мкФ, 230V(30/150) = 1x230 В, с рабочим конденсатором 30 мкФ и пусковым конденсатором 150 мкФ</p> <p>Способ пуска: DOL = прямой пуск, SD = «звезда-треугольник», SS = плавный пуск</p> <p>ABP = автоматический ввод резерва по питанию</p> <p>Исполнение корпуса: I = напольное, II = навесное</p> <p>Климатическое исполнение и категория размещения: УХЛ1 = наружное (уличное) исполнение, УХЛ4 = внутреннее исполнение</p> <p>Компоновка: [] = стандартная, ops. = установлены дополнительные опции</p>									

Описание изделия

Система Dedicated Controls поставляется в виде комплектного шкафа управления Control DC для одного или двух насосов, полностью готового к подключению.

Шкафы управления Control DC имеют широкую гамму различных исполнений.

Два варианта климатического исполнения:

- внутреннее, IP54, 0 ... +40°C, металлический корпус,
- уличное, IP55, -30 ... +40°C, пластиковый корпус с двойной дверью, цоколь 60мм, система климат-контроля.

Три варианта способа пуска насосов:

- прямой пуск (DOL),
- пуск по схеме "звезда-треугольник" (SD),
- пуск через устройство плавного пуска (SS).

Три варианта подачи сетевого питания на шкаф:

- один ввод питания 3 x 380 В, N, PE, 50 Гц,
- двойной ввод питания 3 x 380 В, N, PE, 50 Гц с автоматическим переключением (ABP),
- двойной ввод питания 3 x 380 В, N, PE, 50 Гц с ручным переключением (PBP).



Стандартный шкаф имеет следующие компоненты: главный выключатель, автоматы защиты электродвигателя, силовую часть, переключатель режимов работы Руч-0-Авт на каждый насос, контроллер CU361, модуль IO351B.

В качестве опций возможно добавление широкого ряда дополнительных компонентов, таких как:

- вольтметр на вводе и амперметр на каждый насос,
- счетчики моточасов и пусков,
- модуль IO 111, для подключения датчиков насоса,
- резервное питание контроллера,
- управление мешалкой,
- модули расширения связи CIM.





Стандартные компоненты шкафа

Приведенные ниже компоненты в обязательном порядке присутствуют в любом шкафу управления Control DC.

Компонент	Описание	Функции
 <p>CU 361</p>	<p>CU 361 является "мозговым" центром системы Dedicated Controls, который устанавливается на передней панели шкафа управления.</p> <p>CU 361 используется для контроля и управления одним или двумя канализационными насосами Grundfos. Отвод жидкости из резервуара насосами осуществляется с помощью встроенных алгоритмов работы. В основе алгоритмов лежит управление по уровню жидкости, который измеряется поплавковыми выключателями или аналоговым датчиком контроля уровня.</p>	<p>Входы и выходы CU 361:</p> <ul style="list-style-type: none"> • 3 цифровых входа • 3 аналоговых входа для подключения к датчикам с токовым выходом (0–20 мА/4–20 мА) или напряжением (0–10 В) • 2 цифровых релейных выходов, 240 В переменного тока, 2 А • Подключение резервного питания от аккумулятора (UPS)(опция) • Связь через шину GENIbus (RS–485) • Подключение Ethernet (VNC) • Подключение к модулям интерфейса передачи данных CIM: <ul style="list-style-type: none"> – CIM 200 (Modbus через RS–485) – CIM 250 (Modbus и SMS через GSM/GPRS) – CIM 270 (GRM = Grundfos Remote Management).
 <p>IO 351B</p>	<p>IO 351B является основным модулем входа/выхода.</p> <p>Связь модуля IO 351B с CU 361 осуществляется через GENIbus.</p> <p>Управление насосами устройством CU 361 в соответствии со встроенными алгоритмами осуществляется через входы и выходы IO 351B.</p>	<p>Входы и выходы IO 351B:</p> <ul style="list-style-type: none"> • 9 цифровых входов • 2 аналоговых входа для подключения к датчикам с токовым выходом (0–20 мА/4–20 мА) или напряжением (0–10 В) • 7 цифровых выходов, 240 В переменного тока, 2 А • 4 входа для ПТС термисторов • Связь по шине GENIbus (RS–485).

Дополнительные компоненты шкафа

Приведенные ниже компоненты не входят в стандартную комплектацию шкафа и устанавливаются по запросу.

Компонент	Описание	Функции
 <p>IO 111</p> <p>TM03 0819 0505</p>	<p>IO 111 – это модуль защиты канализационного насоса Grundfos. IO 111 оснащен входами для цифровых и аналоговых датчиков насоса, и он может отключить насос в случае подачи датчиком сигнала об отказе насоса. IO 111 подключается к CU 361 и позволяет контролировать несколько датчиков.</p>	<p>Входы и выходы IO 111:</p> <ul style="list-style-type: none"> • 1 цифровой вход для контроля влажности в двигателе • 1 цифровой вход для контроля воды в масляной камере двигателя • 1 цифровой вход для контроля высокой температуры двигателя • 1 аналоговый вход для контроля сопротивления изоляции • 1 аналоговый вход для контроля температуры статора • 1 цифровой выход для аварийного сигнала • 1 цифровой выход для подачи сигнала предупреждения • 1 цифровой выход для подачи аварийного сигнала о наличии влаги в двигателе • 1 цифровой выход для подачи аварийного сигнала о перегреве статора • 1 цифровой выход для подачи аварийного сигнала о низком сопротивлении изоляции.
 <p>CIM 200</p> <p>GrA6120</p>	<p>Модуль интерфейса передачи данных CIM 200 компании Grundfos используется для управления системой Dedicated Controls по протоколу Modbus RTU. Модуль CIM 200 устанавливается в устройство управления CU 361.</p>	<p>У модуля CIM 200 имеется:</p> <ul style="list-style-type: none"> • контакты для подключения Modbus • DIP-переключатели для настройки конфигурации шины связи • 2 поворотных переключателя для настройки адреса Modbus. • 2 светодиода для индикации текущего состояния CIM 200.
 <p>CIM 250</p> <p>TM04 4029 0609</p>	<p>Модуль интерфейса передачи данных CIM 250 компании Grundfos используется для связи GSM/GPRS. Модуль CIM 250 устанавливается в устройство управления CU 361.</p>	<p>У модуля CIM 250 имеется:</p> <ul style="list-style-type: none"> • разъем для SIM-карты • разъем SMA для подключения антенны GSM • внутренний резервный аккумулятор • два светодиода для индикации текущего состояния CIM 250.
 <p>CIM 270</p> <p>TM04 4029 0609</p>	<p>Модуль интерфейса передачи данных CIM 270 используется в системе удаленного управления Grundfos Remote Management. Модуль CIM 270 устанавливается в устройство управления CU 361. В модуле CIM 270 используется связь GSM/GPRS.</p>	<p>У модуля CIM 270 имеется:</p> <ul style="list-style-type: none"> • разъем для SIM-карты • разъем SMA для подключения антенны GSM • внутренний резервный аккумулятор • два светодиода для индикации текущего состояния CIM 270.

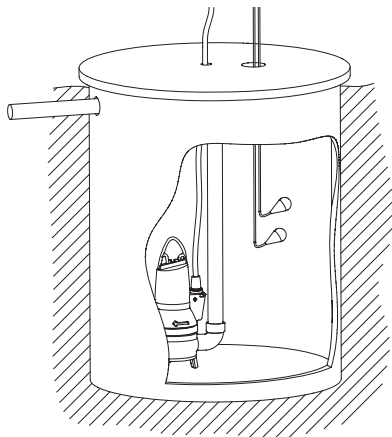
Функции

Программа шкафа управления		Конфигурация							
Функции		Стандарт	с опцией IO 111	с опцией GSM и резервное питание контроллера	с опцией управления мешалкой	IO 111 + GSM + резервное питание	IO 111 + управление мешалкой	GSM + резервное питание + управление мешалкой	IO 111 + GSM + резервное питание + управление мешалкой
Основные функции	Функция опорожнения	●	●	●	Z, V	●	Z, V	Z, V	Z, V
	Пуск/останов насосов	●	●	●	●	●	●	●	●
	Чередование насосов	●	●	●	●	●	●	●	●
	Задержка пуска и останова	●	●	●	●	●	●	●	●
Расширенные функции	Ежедневное опорожнение	●	●	●	●	●	●	●	●
	Откачка пены	●	●	●	●	●	●	●	●
	Защита от заклинивания	●	●	●	●	●	●	●	●
	Задержка запуска системы	●	●	●	●	●	●	●	●
	Безопасная задержка запуска системы	●	●	●	●	●	●	●	●
	Мешалка	●	●	●	●	●	●	●	●
	Максимальное количество работающих насосов	–	–	–	●	–	●	●	●
Контроль	Выбор языка	●	●	●	●	●	●	●	●
	Защита и пароль	●	●	●	●	●	●	●	●
	Измерение подачи насоса	Y	Y	Y	Y	Y	Y	Y	Y
	Данные о насосе	●	●	●	●	●	●	●	●
	Расчёт расхода в системе	Z, V	Z, V	Z, V	Z, V	Z, V	Z, V	Z, V	Z, V
	Расчёт подачи насоса	Z, V	Z, V	Z, V	Z, V	Z, V	Z, V	Z, V	Z, V
	Измерение расхода в системе	Y	Y	Y	Y	Y	Y	Y	Y
	Предупреждения о сбоях в эксплуатации	●	●	●	●	●	●	●	●
	Аварийные сигналы при сбоях в эксплуатации	●	●	●	●	●	●	●	●
	Аварийный сигнал уровня затопления	Z, V	Z, V	Z, V	Z, V	Z, V	Z, V	Z, V	Z, V
Аварийные сигналы и предупреждения	Аварийный сигнал высокого уровня	●	●	●	●	●	●	●	●
	Аварийный сигнал о достижении аварийного уровня	●	●	●	●	●	●	●	●
	Аварийный сигнал сухого хода	●	●	●	●	●	●	●	●
	Аналоговое измерение уровня с предохранительными поплавковыми выключателями	V	V	V	V	V	V	V	V
	Аварийный сигнал конфликтующих уровней	V	V	V	V	V	V	V	V
	Предупреждение о низком расходе (подача насоса упала)	Z, V	Z, V	Z, V	Z, V	Z, V	Z, V	Z, V	Z, V
	Максимальный пусковой период	●	●	●	●	●	●	●	●
	Датчик температуры электродвигателя	●	●	●	●	●	●	●	●
	Обратная связь с контактором	●	●	●	●	●	●	●	●
	Аварийные сигналы и предупреждения	●	●	●	●	●	●	●	●
Связь	Список текущих аварий	●	●	●	●	●	●	●	●
	Журнал аварий	●	●	●	●	●	●	●	●
	Связь с системой SCADA	–	–	●	–	●	–	●	●
	SMS управление	–	–	●	–	●	–	●	●
	График информирования	–	–	●	–	●	–	●	●
IO 111	Соединение с CU 361 в случае сбоя питания	–	–	●	–	●	–	●	●
	Конфигурация PC Tool	S	S	●	S	●	S	●	●
	Аварийный сигнал сопротивления изоляции	–	●	–	–	●	●	–	●
	Аварийный сигнал влажности в двигателе.	–	●	–	–	●	●	–	●

Z	Требуется аналоговое измерение
V	Требуется аналоговое измерение уровня с предохранительными поплавковыми выключателями
Y	Расходомер
S	Конфигурация PC-Tool с использованием сервисного интерфейса (на месте)

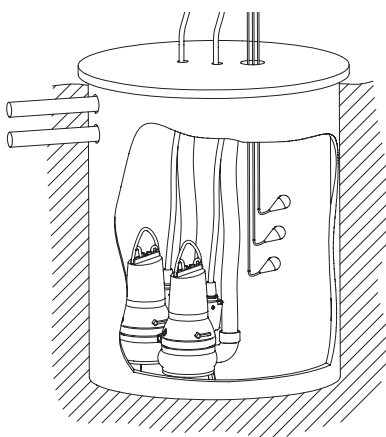
Примеры способов управления

Один насос с двумя поплавковыми выключателями



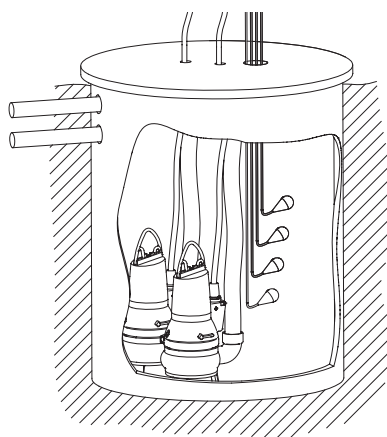
TM02 8114 4703

Один или два насоса с тремя поплавковыми выключателями



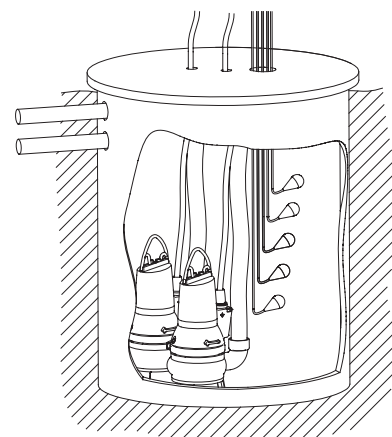
TM02 8299 4903

Один или два насоса с четырьмя поплавковыми выключателями



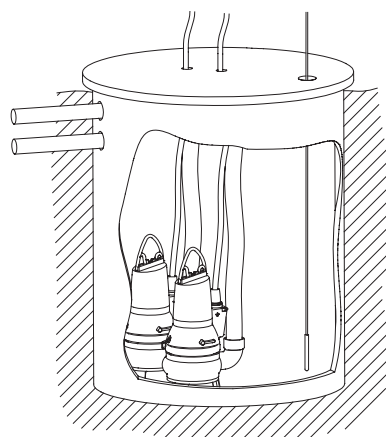
TM02 8300 4903

Один или два насоса с пятью поплавковыми выключателями



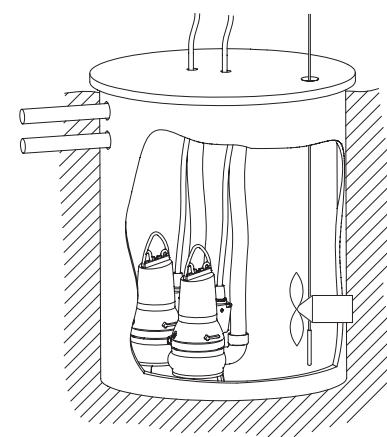
TM02 8301 4703

Один или два насоса с аналоговым датчиком



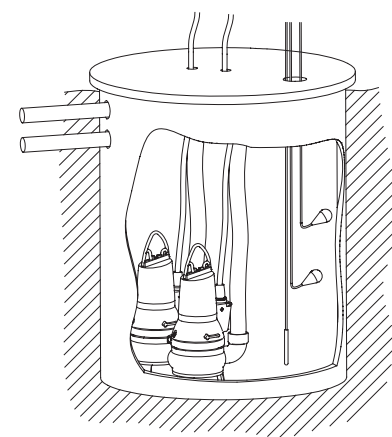
TM02 8305 1704

Один или два насоса с аналоговым датчиком и мешалкой



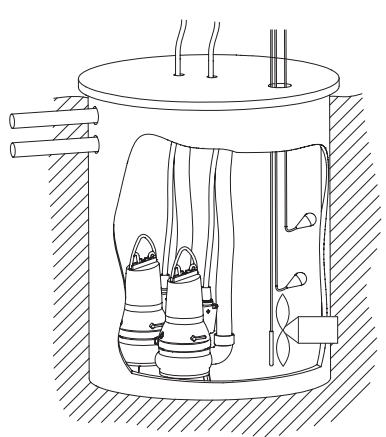
TM04 2955 3408

Один или два насоса с аналоговым датчиком и предохранительными поплавковыми выключателями



TM02 8114 4703

Один или два насоса с аналоговым датчиком, предохранительными поплавковыми выключателями и мешалкой



TM02 8299 4903

Модельный ряд

Шкаф управления одним насосом Control DC-S 1x... , внутреннее исполнение УХЛ4, IP54

1 x 230 В, для 1-го насоса со встроенными конденсаторами

Тип продукта	Рабочий ток на 1 насос, А	Размер В x Ш x Г, мм	№ продукта
Control DC-S 1x1-1.5A/230V DOL-II 4	1-1,5	600x600x210	97550718
Control DC-S 1x1.6-2.4A/230V DOL-II 4	1,6-2,4	600x600x210	97550719
Control DC-S 1x2.5-3.9A/230V DOL-II 4	2,5-3,9	600x600x210	97550720
Control DC-S 1x4-5.9A/230V DOL-II 4	4-5,9	600x600x210	97550751
Control DC-S 1x6-8.9A/230V DOL-II 4	6-8,9	600x600x210	97550752
Control DC-S 1x9-12.9A/230V DOL-II 4	9-12,9	600x600x210	97550753

1 x 230 В, для 1-го насоса DP, EF, SL1, SLV

Тип продукта	Рабочий ток на 1 насос, А	Размер В x Ш x Г, мм	№ продукта
Control DC-S 1x4-6A/230V(30)DOL-II 4	4-6	760x600x210	97530414
Control DC-S 1x6-9A/230V(30)DOL-II 4	6-9	760x600x210	97530417
Control DC-S 1x9-13A/230V(30)DOL-II 4	9-13	760x600x210	97530420

1 x 230 В, для 1-го насоса SEG

Тип продукта	Рабочий ток на 1 насос, А	Размер В x Ш x Г, мм	№ продукта
Control DC-S 1x4-6A/230V(30/150)DOL-II 4	4-6	760x600x210	97530415
Control DC-S 1x6-9A/230V(30/150)DOL-II 4	6-9	760x600x210	97530418
Control DC-S 1x9-13A/230V(30/150)DOL-II 4	9-13	760x600x210	97530421

3 x 380 В, для 1-го насоса, прямой пуск

Тип продукта	Рабочий ток на 1 насос, А	Размер В x Ш x Г, мм	№ продукта
Control DC-S 1x1-1.5A DOL-II 4	1-1,5	600x600x210	97530000
Control DC-S 1x1.6-2.4A DOL-II 4	1,6-2,4	600x600x210	97530411
Control DC-S 1x2.5-3.9A DOL-II 4	2,5-3,9	600x600x210	97530412
Control DC-S 1x4-5.9A DOL-II 4	4-5,9	600x600x210	97530413
Control DC-S 1x6-8.9A DOL-II 4	6-8,9	600x600x210	97530416
Control DC-S 1x9-12.9A DOL-II 4	9-12,9	600x600x210	97530419
Control DC-S 1x13-16.9A DOL-II 4	13-16,9	600x600x210	97530422
Control DC-S 1x17-19.9A DOL-II 4	17-19,9	600x600x210	97530423
Control DC-S 1x20-23.9A DOL-II 4	20-23,9	600x600x210	97530424

3 x 380 В, для 1-го насоса, пуск по схеме "звезда-треугольник"

Тип продукта	Рабочий ток на 1 насос, А	Размер В x Ш x Г, мм	№ продукта
Control DC-S 1x4-5.9A SD-II 4	4-5,9	600x600x210	97530463
Control DC-S 1x6-8.9A SD-II 4	6-8,9	600x600x210	97530464
Control DC-S 1x9-12.9A SD-II 4	9-12,9	600x600x210	97530484
Control DC-S 1x13-16.9A SD-II 4	13-16,9	600x600x210	97530485
Control DC-S 1x17-19.9A SD-II 4	17-19,9	600x600x210	97530486
Control DC-S 1x20-23.9A SD-II 4	20-23,9	600x600x210	97530487
Control DC-S 1x24-29.9A SD-II 4	24-29,9	600x600x210	97530488
Control DC-S 1x30-36.9A SD-II 4	30-36,5	760x600x210	97530489
Control DC-S 1x37-47.9A SD-II 4	37-47,9	760x600x210	97530490
Control DC-S 1x48-59.9A SD-II 4	48-59,9	760x600x210	97530491
Control DC-S 1x60-79.9A SD-I 4	60-79,9	1300x800x300	97530492
Control DC-S 1x80-94.9A SD-I 4	80-94,9	1300x800x300	97530493

3 x 380 В, для 1-го насоса, плавный пуск

Тип продукта	Рабочий ток на 1 насос, А	Размер В x Ш x Г, мм	№ продукта
Control DC-S 1x4-5.9A SS-II 4	4-5,9	760x600x350	97530563
Control DC-S 1x6-8.9A SS-II 4	6-8,9	760x600x350	97530564
Control DC-S 1x9-12.9A SS-II 4	9-12,9	760x600x350	97530565
Control DC-S 1x13-16.9A SS-II 4	13-16,9	760x600x350	97530566
Control DC-S 1x17-19.9A SS-II 4	17-19,9	760x600x350	97530567
Control DC-S 1x20-23.9A SS-II 4	20-23,9	760x600x350	97530568
Control DC-S 1x24-29.9A SS-II 4	24-29,9	760x600x350	97530569
Control DC-S 1x30-36.9A SS-II 4	30-36,5	760x600x350	97530570
Control DC-S 1x37-47.9A SS-II 4	37-47,9	760x600x350	97530601
Control DC-S 1x48-59.9A SS-I 4	48-59,9	1300x800x300	97530602
Control DC-S 1x60-79.9A SS-I 4	60-79,9	1300x800x300	97530603
Control DC-S 1x80-94.9A SS-I 4	80-94,9	1300x800x300	97530604

Для получения технической информации по шкафам управления Control DC большей мощности или уличного исполнения обращайтесь в компанию Grundfos.

Шкаф управления двумя насосами Control DC-S 2х... , внутреннее исполнение УХЛ4, IP54

1 х 230 В, для 1-го насоса со встроенными конденсаторами

Тип продукта	Рабочий ток на 1 насос, А	Размер В х Ш х Г, мм	№ продукта
Control DC-S 2x1-1.5A/230V DOL-II 4	1-1,5	600x600x210	97550760
Control DC-S 2x1.6-2.4A/230V DOL-II 4	1,6-2,4	600x600x210	97550771
Control DC-S 2x2.5-3.9A/230V DOL-II 4	2,5-3,9	600x600x210	97550772
Control DC-S 2x4-5.9A/230V DOL-II 4	4-5,9	600x600x210	97550773
Control DC-S 2x6-8.9A/230V DOL-II 4	6-8,9	600x600x210	97550774
Control DC-S 2x9-12.9A/230V DOL-II 4	9-12,9	600x600x210	97550775

1 х 230 В, для 2-х насосов DP, EF, SL1, SLV

Тип продукта	Рабочий ток на 1 насос, А	Размер В х Ш х Г, мм	№ продукта
Control DC-S 2x4-6A/230V(30)DOL-II 4	4-6	760x600x210	97530659
Control DC-S 2x6-9A/230V(30)DOL-II 4	6-9	760x600x210	97530722
Control DC-S 2x9-13A/230V(30)DOL-II 4	9-13	760x600x210	97530725

1 х 230 В, для 2-х насосов SEG

Тип продукта	Рабочий ток на 1 насос, А	Размер В х Ш х Г, мм	№ продукта
Control DC-S 2x4-6A/230V(30/150)DOL-II 4	4-6	760x600x210	97530660
Control DC-S 2x6-9A/230V(30/150)DOL-II 4	6-9	760x600x210	97530723
Control DC-S 2x9-13A/230V(30/150)DOL-II 4	9-13	760x600x210	97530726

3 х 380 В, для 2-х насосов, прямой пуск

Тип продукта	Рабочий ток на 1 насос, А	Размер В х Ш х Г, мм	№ продукта
Control DC-S 2x1-1.5A DOL-II 4	1-1,5	600x600x210	97530655
Control DC-S 2x1.6-2.4A DOL-II 4	1,6-2,4	600x600x210	97530656
Control DC-S 2x2.5-3.9A DOL-II 4	2,5-3,9	600x600x210	97530657
Control DC-S 2x4-5.9A DOL-II 4	4-5,9	600x600x210	97530658
Control DC-S 2x6-8.9A DOL-II 4	6-8,9	600x600x210	97530721
Control DC-S 2x9-12.9A DOL-II 4	9-12,9	600x600x210	97530724
Control DC-S 2x13-16.9A DOL-II 4	13-16,9	600x600x210	97530727
Control DC-S 2x17-19.9A DOL-II 4	17-19,9	600x600x210	97530728
Control DC-S 2x20-23.9A DOL-II 4	20-23,9	600x600x210	97530729

3 х 380 В, для 2-х насосов, пуск по схеме "звезда-треугольник"

Тип продукта	Рабочий ток на 1 насос, А	Размер В х Ш х Г, мм	№ продукта
Control DC-S 2x4-5.9A SD-II 4	4-5,9	600x600x210	97530916
Control DC-S 2x6-8.9A SD-II 4	6-8,9	600x600x210	97530917
Control DC-S 2x9-12.9A SD-II 4	9-12,9	600x600x210	97530918
Control DC-S 2x13-16.9A SD-II 4	13-16,9	600x600x210	97530919
Control DC-S 2x17-19.9A SD-II 4	17-19,9	600x600x210	97530920
Control DC-S 2x20-23.9A SD-II 4	20-23,9	600x600x210	97530941
Control DC-S 2x24-29.9A SD-II 4	24-29,9	600x600x210	97530942
Control DC-S 2x30-36.9A SD-II 4	30-36,5	760x600x210	97530943
Control DC-S 2x37-47.9A SD-II 4	37-47,9	760x600x210	97530944
Control DC-S 2x48-59.9A SD-II 4	48-59,9	760x600x210	97530945
Control DC-S 2x60-79.9A SD-I 4	60-79,9	1300x800x300	97530946
Control DC-S 2x80-94.9A SD-I 4	80-94,9	1300x800x300	97530947







3 х 380 В, для 2-х насосов, плавный пуск

Тип продукта	Рабочий ток на 1 насос, А	Размер В х Ш х Г, мм	№ продукта
Control DC-S 2x4-5.9A SS-II 4	4-5,9	760x600x350	97530960
Control DC-S 2x6-8.9A SS-II 4	6-8,9	760x600x350	97530961
Control DC-S 2x9-12.9A SS-II 4	9-12,9	760x600x350	97530962
Control DC-S 2x13-16.9A SS-II 4	13-16,9	760x600x350	97530963
Control DC-S 2x17-19.9A SS-II 4	17-19,9	760x600x350	97530964
Control DC-S 2x20-23.9A SS-II 4	20-23,9	760x600x350	97530965
Control DC-S 2x24-29.9A SS-II 4	24-29,9	760x600x350	97530966
Control DC-S 2x30-36.9A SS-II 4	30-36,5	760x600x350	97530967
Control DC-S 2x37-47.9A SS-I 4	37-47,9	1300x800x300	97530968
Control DC-S 2x48-59.9A SS-I 4	48-59,9	1300x800x300	97530969
Control DC-S 2x60-79.9A SS-I 4	60-79,9	1300x800x300	97530970
Control DC-S 2x80-94.9A SS-I 4	80-94,9	1500x800x300	97530971

Для получения технической информации по шкафам управления Control DC большей мощности или уличного исполнения обращайтесь в компанию Grundfos.

Принадлежности

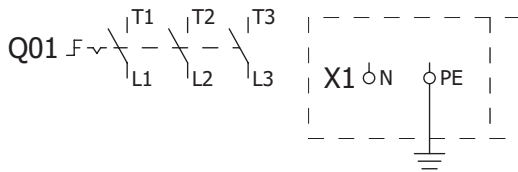
Представленные ниже изделия не входят в стандартную комплектацию шкафа управления и заказываются отдельно

Компонент	Описание	Функции	Номер продукта
Аналоговый датчик уровня с кронштейном для кабеля  ТМ03 2968 5005	<p>Датчик обеспечивает непрерывное измерение уровня воды. Датчик монтируется в резервуаре внутри защитной трубки. Нижний конец трубки должен быть приблизительно на 20 см выше дна резервуара. Датчик поставляется с кронштейном для крепления кабеля в верхней части резервуара.</p>	<ul style="list-style-type: none"> • Гидростатический датчик давления. • Напряжение питания: 10–36 В, постоянный ток. • Выходной сигнал: 4–20 мА. • Диапазон измерения: 0–500 мбар (0–5 м). • Материал: нержавеющая сталь. • Кабель длиной 10м. • Диаметр датчика: 27 мм. 	96377410
Соединительная коробка для кабеля датчика  ТМ03 2968 5005	<p>Соединительная коробка для кабеля датчика со встроенными клеммами с винтовыми креплениями и вентиляционным клапаном для баланса окружающего давления.</p>	<p>Класс защиты: IP54. Размер: 65 x 94 x 57 мм.</p>	96377411
Ультразвуковой датчик уровня  ТМ03 9157 3507	<p>Ультразвуковой датчик уровня с замкнутым контуром питания. Датчик уровня обеспечивает непрерывное измерение уровня жидкости.</p> <p>Внимание: Датчик уровня должен быть настроен вручную с помощью программатора.</p>	<ul style="list-style-type: none"> • Ультразвуковой датчик уровня. • Напряжение питания: 24–30 В, постоянный ток. • Выходной сигнал: 4–20 мА. • Диапазон измерения: 0–6 м. • Материал: PVDF сополимер. • Диаметр датчика: 51.1 мм. 	96693767 (датчик) 96693768 (программатор)
Поплавковый выключатель  ТМ01 6982 3805	<p>Поплавковый выключатель с 10м кабелем.</p> <hr/> <p>Поплавковый выключатель с 20м кабелем.</p>	<ul style="list-style-type: none"> • Беспотенциальный поплавок выключатель с 3-х жильным кабелем. Имеет нормально замкнутый и нормально разомкнутый контакт. 	96003332 96003695
Поплавковый выключатель с кабелем и кронштейном  ТМ02 0670 3805	<p>Стандартный комплект поплавок выключателей с 10 м кабелем и кронштейном.</p>	<ul style="list-style-type: none"> • 1 насос без аварийной сигнализации (2 поплавок). • 1 насос с аварийной сигнализацией (3 поплавок). • 2 насоса с аварийной сигнализацией (3 поплавок). • 2 насоса с аварийной сигнализацией (4 поплавок). 	62500013 62500014 62500015
Кронштейн  ТМ01 6982 3805	<p>Кронштейн для крепления двух поплавок выключателей.</p>		96003338

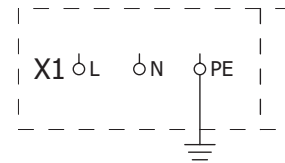
Схемы внешних подключений шкафов Control DC

Ввод электропитания

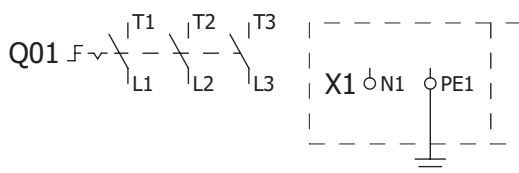
Одинарный ввод 3x380В



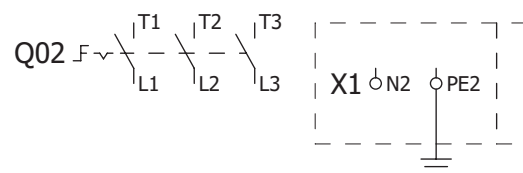
Одинарный ввод 1x220В



Двойной ввод (с АВР) 3x380В

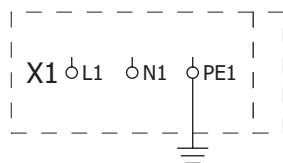


Основной ввод

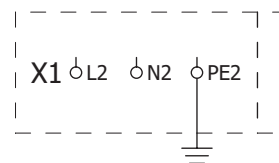


Резервный ввод

Двойной ввод (с АВР) 1x220В



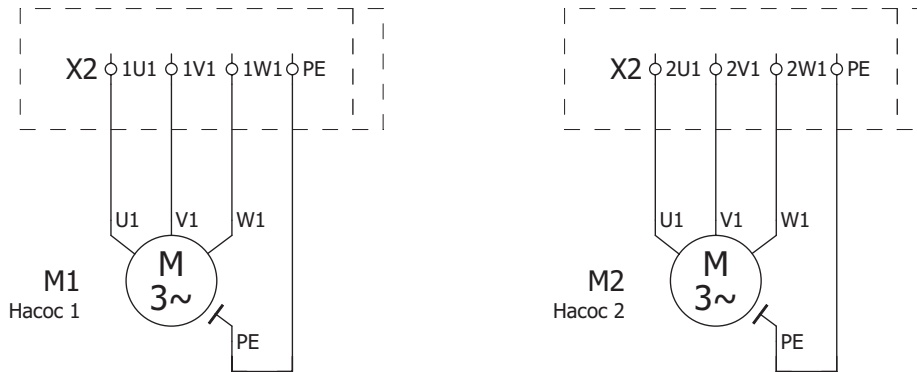
Основной ввод



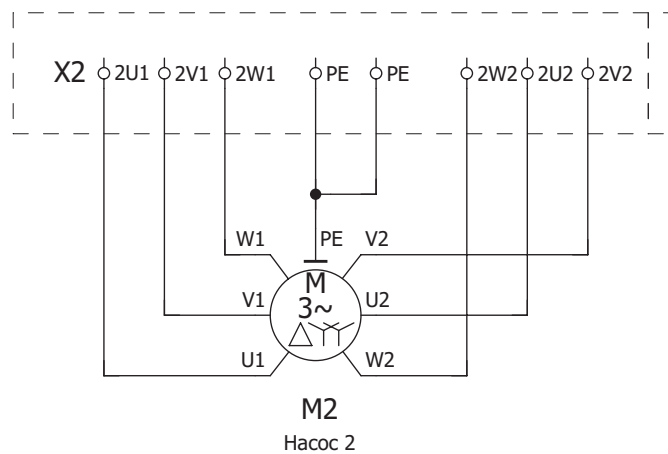
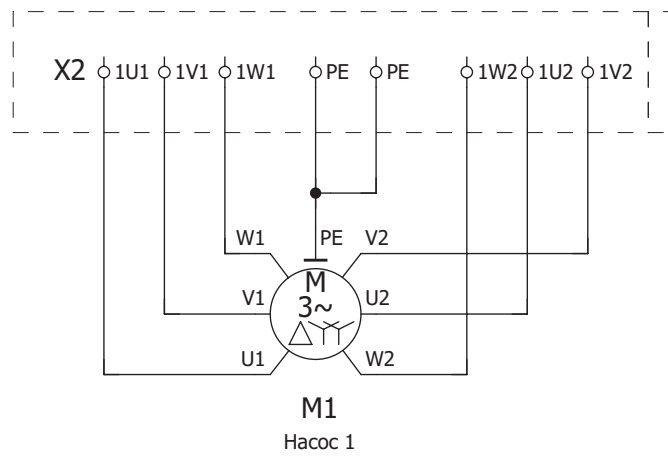
Резервный ввод

Подключение насосов с трехфазными двигателями

3х380В, способ пуска: прямой пуск (DOL)

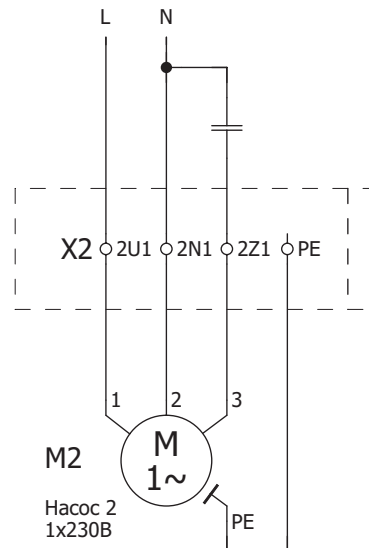
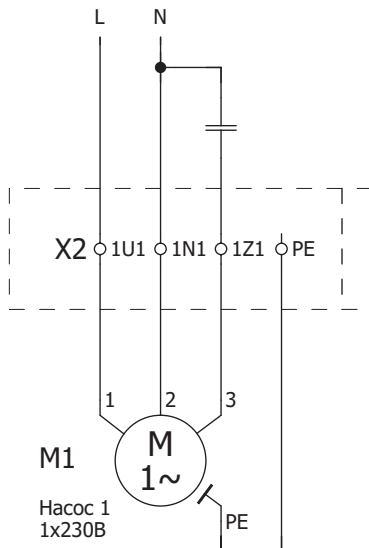


3х380В, способ пуска: "звезда"- "треугольник" (S/D), плавный пуск (SS)



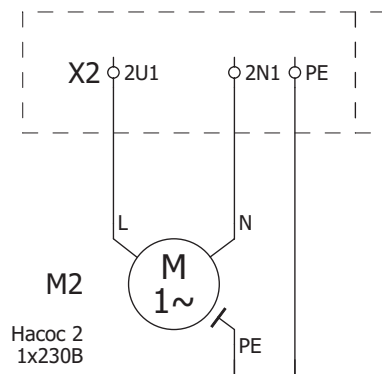
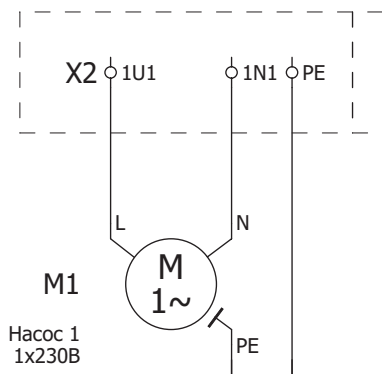
Подключение насосов с однофазными двигателями

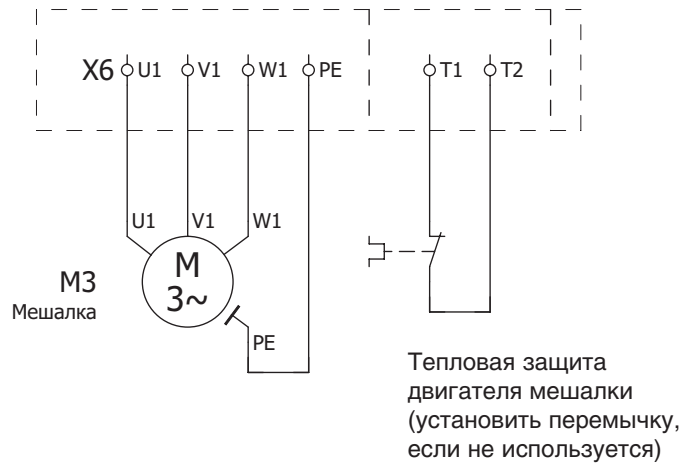
1x220В, пуск через конденсатор (30мкФ или 30/150мкФ)



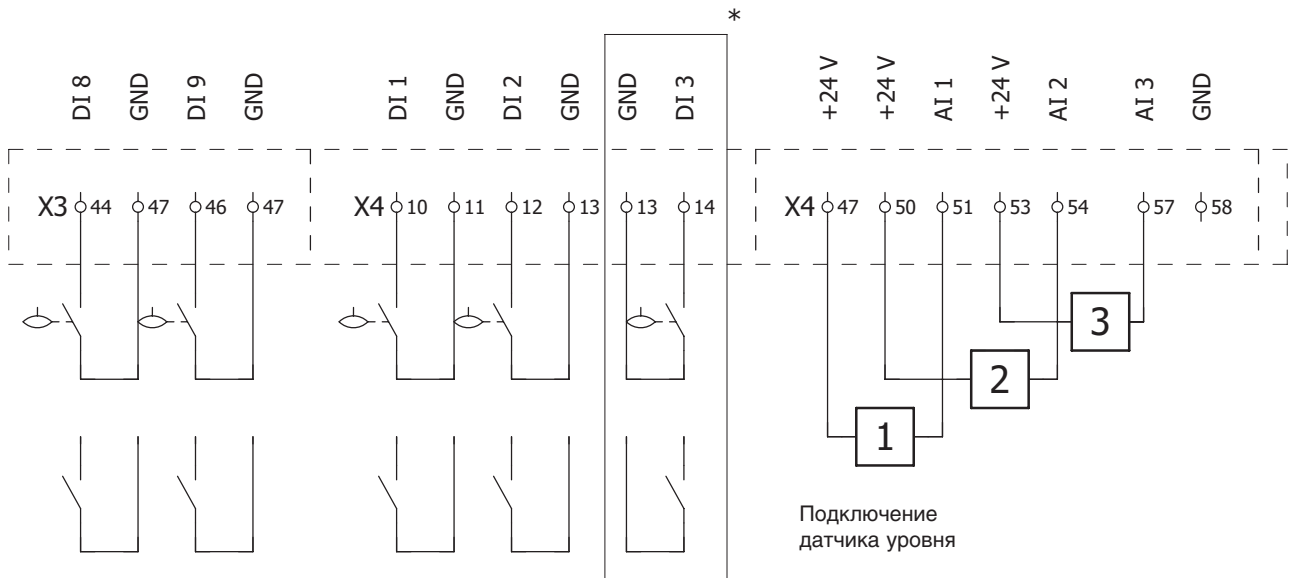
2

Двигатель 1x220В



Подключение мешалки
(опция)

Подключение датчиков уровня и датчиков защиты двигателя



Цифровые входы/подключение поплавков (номера и функции поплавков зависят от выбранной конфигурации).

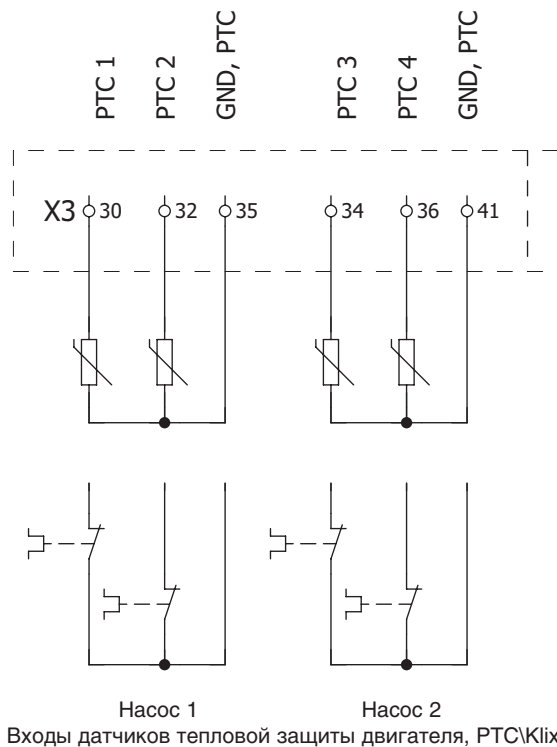
Цифровые входы могут быть как NO, так и NC, настраиваются на следующие функции:

- защита двигателя 1
- защита двигателя 2
- внешняя неисправность
- сброс аварии
- рассогласование фаз.

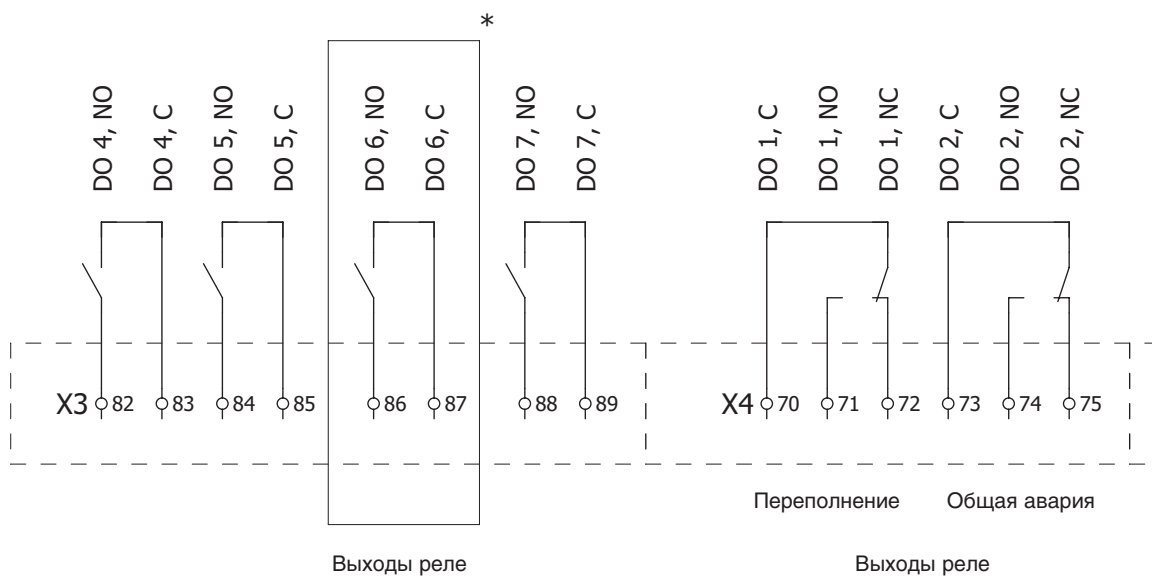
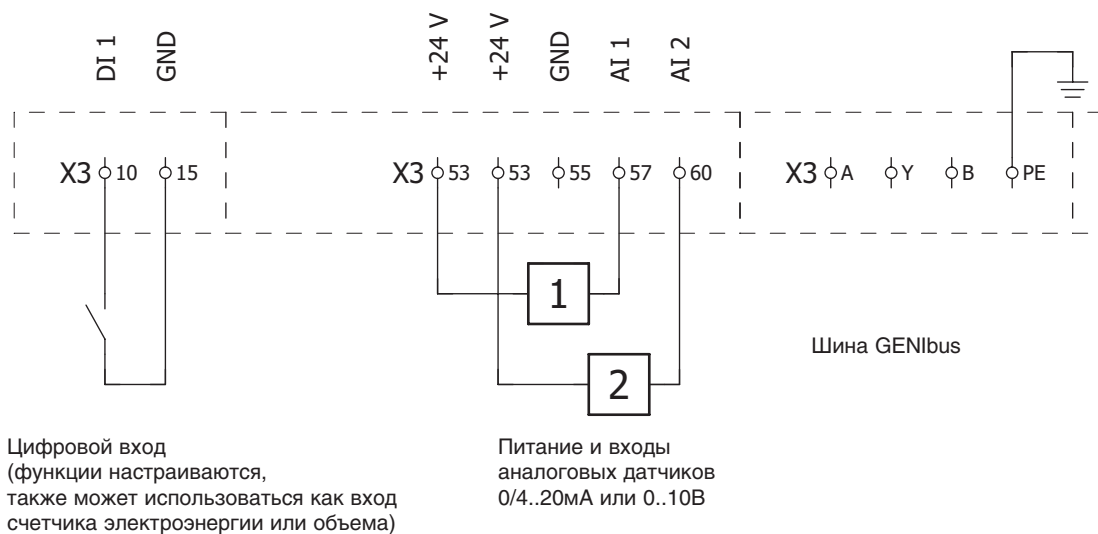
* - Отсутствует, если есть опция "Подключение мешалки".

Питание и входы аналоговых датчиков 0/4..20мА или 0..10В

2



Подключение дополнительных входных/выходных сигналов



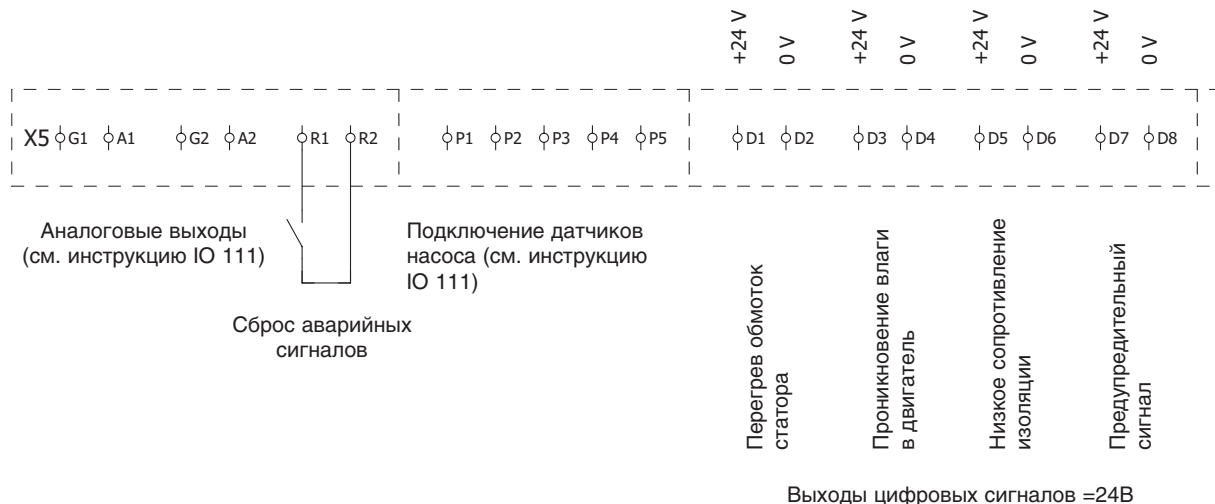
Все цифровые выходы могут быть настроены на передачу следующих сигналов:

- пуск насоса 1
- пуск насоса 2
- пуск мешалки (если установлена)
- авария переполнения
- экстренная авария
- общая авария
- общая авария и предупреждения
- заданные пользователем аварии.

* - Отсутствует, если есть опция "Подключение мешалки".

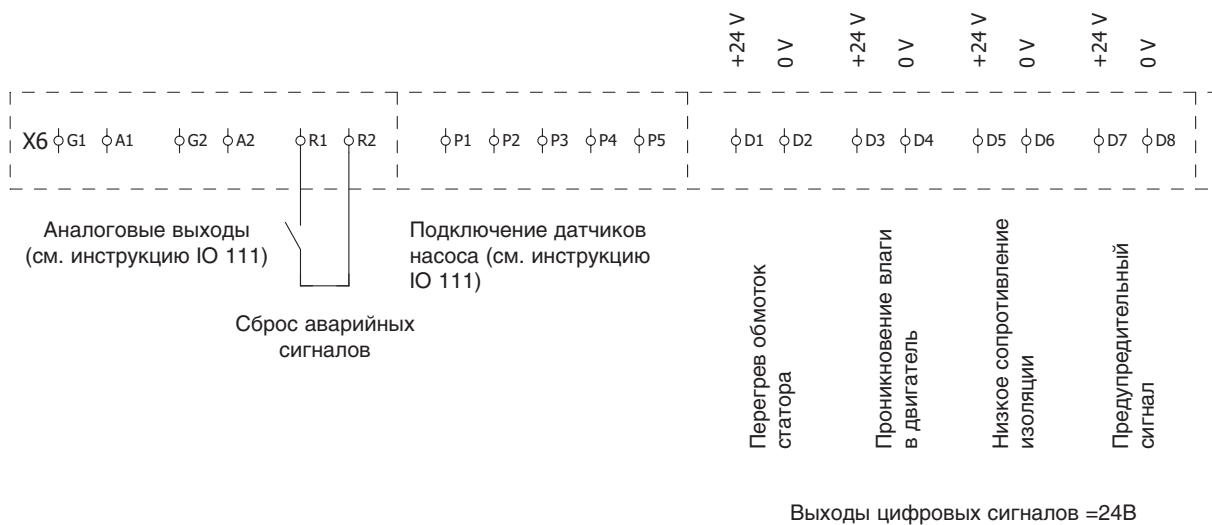
**Подключение модуля IO 111
(опция)**

Модуль IO 111 насоса 1



2

Модуль IO 111 насоса 2





Опросный лист на шкаф управления насосами для дренажа и канализации CONTROL DC/MC

Контактная информация:

Организация _____

Адрес _____

ФИО _____

Должность _____

Тел./Факс _____

E-mail _____

Наименование объекта _____

Кол-во и электрические параметры подключаемых двигателей:

Общее количество параллельных насосов (до 6-ти) _____

Марка и номер насосного агрегата _____

Номинальная мощность электродвигателя, кВт _____

Напряжение питания, В _____

Номинальный ток электродвигателя, А _____

Сетевое питание

Один ввод питания

Двойной ввод с АВР

Двойной ввод с ручным переключением

Способ пуска

Прямой пуск (DOL)

Звезда-треугольник (SD)

Плавный пуск (SS)

Исполнение

Внутреннее IP54

- токр.ср. от 0°C до +40°C

Уличное IP55

- t_{окр.ср.} от -30°C до +40°C

- одностенный пластиковый корпус

- дождевая крышка

- цилиндрический замок

- система обогрева

- внутренняя дверь

- цоколь 60 мм

другая высота цоколя, мм

Уличное IP55

- t_{окр.ср.} от -30°C до +40°C

- одностенный алюминиевый корпус

- дождевая крышка

- цилиндрический замок

- система обогрева

- обзорное окно

- цоколь 100 мм

Дополнительная комплектация шкафа для 1,2 насосов (Control DC):

Передача данных:

Модуль Modbus RTU (СІМ 200)

Модуль GSM/GPRS (СІМ 250)

Индикация на двери шкафа:

Лампа аварии насоса

Вольтметр на вводе

Амперметр на каждый насос

Счетчик моточасов на каждый насос

Счетчик пусков на каждый насос

Другие опции:

Управление мешалкой

Резервное питание контроллера

Дополнительная комплектация шкафа для 3-6 насосов (Control MC):

Передача данных:

Аналоговый модем

Ethernet (OPC) - модуль G403

Индикация на двери шкафа:

Вольтметр на вводе

Амперметр на каждый насос

Счетчик моточасов на каждый насос

Счетчик пусков на каждый насос

Другие опции:

Управление мешалкой

Контроль неисправности фаз (FB101)

Резервное питание контроллера

Модуль комплексной защиты электродвигателя MP204

Дополнительные требования

Дата: _____

Общие сведения



Рис. 13

Шкаф управления Control Mix предназначен для управления рециркуляционным насосом или канализационной мешалкой в ручном режиме.

Типовое обозначение

Control Mix S 1 x4-6A DOL (Y) II УХЛ 1

Control – серия изделия
Mix – для мешалок
S – без частотного преобразователя
Количество мешалок
Номинальный ток, А одной мешалки
Способ пуска мешалки. DOL – прямой пуск; SD – пуск "звезда-треугольник"
Способ подключения мешалки (при способе пуска DOL): Y – звезда; D – треугольник
Исполнение: I – напольное, II – навесное
Климатическое исполнение и категория размещения: УХЛ1 – уличное исполнение, УХЛ4 – внутреннее исполнение.

Описание работы

Для запуска электродвигателя необходимо нажать кнопку СТАРТ. Электродвигатель должен запуститься, при этом горит лампочка РАБОТА. Двигатель не запускается или останавливается после запуска, если:

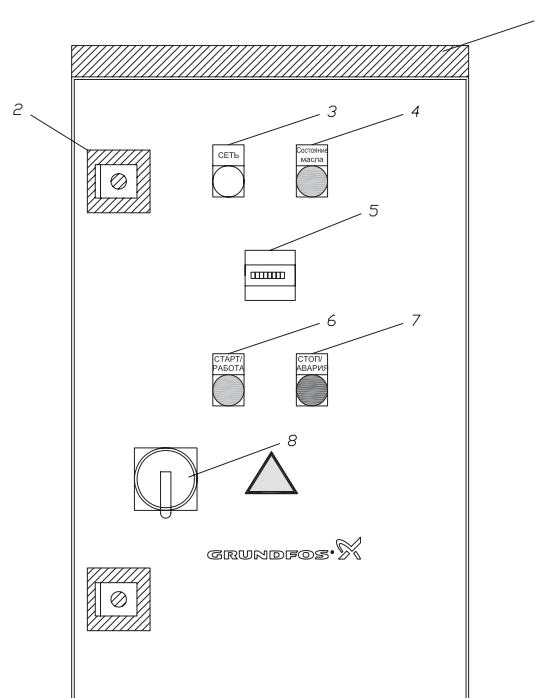
- отсутствует питание в сети. При этом лампочка СЕТЬ не горит;
- имеет место авария двигателя. При этом горит лампочка АВАРИЯ.

Авария двигателя включает в себя:

- тепловую аварию и КЗ (защита в шкафу управления);
- тепловую аварию (защита, встроенная в двигатель, термоконтат).

Остановка электродвигателя производится путем нажатия кнопки СТОП. При этом двигатель останавливается, лампочка РАБОТА не горит.

Внешний вид шкафа управления внутреннего исполнения:



Описание:

- 1 – Дождевая крышка (только для шкафов уличного исполнения).
- 2 – Дополнительный замок (только для шкафов уличного исполнения).
- 3 – Индикация сети. Лампочка горит при наличии питания шкафа управления.
- 4 – Индикация состояния масла. Лампочка горит, когда состояние масла удовлетворительное.
- 5 – Счетчик моточасов работы мешалки.
- 6 – Кнопка с подсветкой СТАРТ/РАБОТА.
- 7 – Кнопка с подсветкой СТОП/АВАРИЯ.
- 8 – Выносная рукоятка главного выключателя (выносится на дверь только для шкафов внутреннего исполнения).

Модельный ряд

Шкаф управления одной мешалкой, 3 х 380 В, 50 Гц, внутреннее исполнение УХЛ4

Для прямого пуска с подключением по схеме "звезда" (Y)

Тип продукта	Рабочий ток на 1 насос, А	Размер В х Ш х Г, мм	№ продукта
Control Mix-S 1x4-6A DOL(Y)-II 4	4-6	600x380x210	96828812
Control Mix-S 1x6-9A DOL(Y)-II 4	6-9	600x380x210	96828814

Для прямого пуска с подключением по схеме "треугольник" (D)

Тип продукта	Рабочий ток на 1 насос, А	Размер В х Ш х Г, мм	№ продукта
Control Mix-S 1x1.6-2.5A DOL(D)-II 4	1,6-2,5	600x380x210	96828810
Control Mix-S 1x4-6A DOL(D)-II 4	4-6	600x380x210	96828811
Control Mix-S 1x6-9A DOL(D)-II 4	6-9	600x380x210	96828813
Control Mix-S 1x9-13A DOL(D)-II 4	9-13	600x380x210	96828815
Control Mix-S 1x13-17A DOL(D)-II 4	13-17	600x380x210	96828817
Control Mix-S 1x20-24A DOL(D)-II 4	20-24	600x380x210	96828819
Control Mix-S 1x24-30A DOL(D)-II 4	24-30	600x380x210	96828821
Control Mix-S 1x30-37A DOL(D)-II 4	30-37	600x600x210	96828823
Control Mix-S 1x37-50A DOL(D)-II 4	37-50	600x600x210	96828825

Для пуска по схеме "звезда-треугольник" (SD)

Тип продукта	Рабочий ток на 1 насос, А	Размер В х Ш х Г, мм	№ продукта
Control Mix-S 1x9-13A SD-II 4	9-13	600x600x210	96828816
Control Mix-S 1x13-17A SD-II 4	13-17	600x600x210	96828818
Control Mix-S 1x20-24A SD-II 4	20-24	600x600x210	96828820
Control Mix-S 1x24-30A SD-II 4	24-30	600x600x210	96828822
Control Mix-S 1x30-37A SD-II 4	30-37	600x600x210	96828824
Control Mix-S 1x37-50A SD-II 4	37-50	600x600x210	96828826

Шкаф управления одной мешалкой, 3 х 380 В, 50 Гц, уличное исполнение УХЛ1, с дождевой крышкой

Для прямого пуска с подключением по схеме "звезда" (Y)

Тип продукта	Рабочий ток на 1 насос, А	Размер В х Ш х Г, мм	№ продукта
Control Mix-S 1x4-6A DOL(Y)-II 1	4-6	650x380x210	96828795
Control Mix-S 1x6-9A DOL(Y)-II 1	6-9	650x380x210	96828797

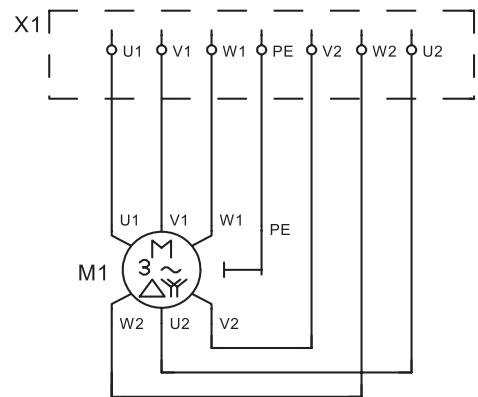
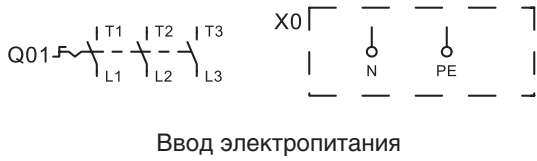
Для прямого пуска с подключением по схеме "треугольник" (D)

Тип продукта	Рабочий ток на 1 насос, А	Размер В х Ш х Г, мм	№ продукта
Control Mix-S 1x1.6-2.5A DOL(D)-II 1	1,6-2,5	650x380x210	96828793
Control Mix-S 1x4-6A DOL(D)-II 1	4-6	650x380x210	96828794
Control Mix-S 1x6-9A DOL(D)-II 1	6-9	650x380x210	96828796
Control Mix-S 1x9-13A DOL(D)-II 1	9-13	650x380x210	96828798
Control Mix-S 1x13-17A DOL(D)-II 1	13-17	650x380x210	96828800
Control Mix-S 1x20-24A DOL(D)-II 1	20-24	650x380x210	96828802
Control Mix-S 1x24-30A DOL(D)-II 1	24-30	650x380x210	96828804
Control Mix-S 1x30-37A DOL(D)-II 1	30-37	650x600x210	96828806
Control Mix-S 1x37-50A DOL(D)-II 1	37-50	650x600x210	96828808

Для пуска по схеме "звезда-треугольник" (SD)

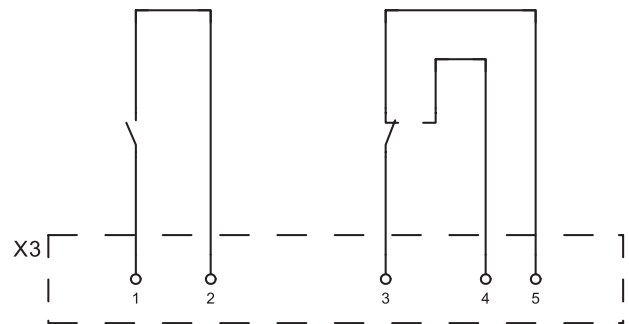
Тип продукта	Рабочий ток на 1 насос, А	Размер В х Ш х Г, мм	№ продукта
Control Mix-S 1x9-13A SD-II 1	9-13	650x600x210	96828799
Control Mix-S 1x13-17A SD-II 1	13-17	650x600x210	96828801
Control Mix-S 1x20-24A SD-II 1	20-24	650x600x210	96828803
Control Mix-S 1x24-30A SD-II 1	24-30	650x600x210	96828805
Control Mix-S 1x30-37A SD-II 1	30-37	650x600x210	96828807
Control Mix-S 1x37-50A SD-II 1	37-50	650x600x210	96828809

Схемы внешних подключений шкафа Control Mix



Термоконтакт двигателя мешалки

Датчик протечки мешалки



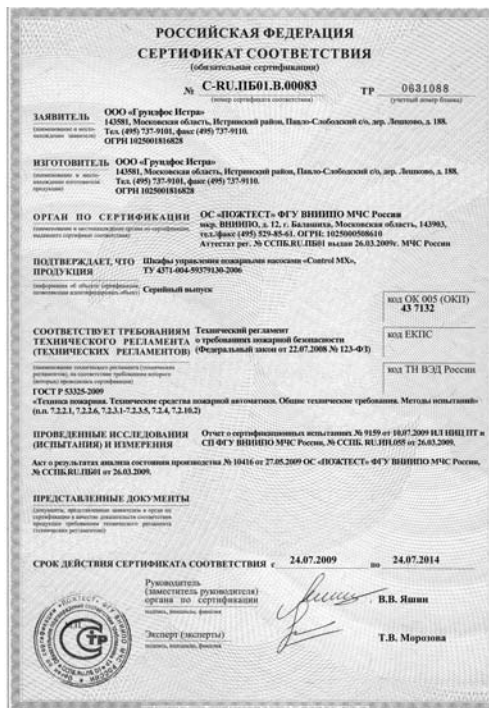
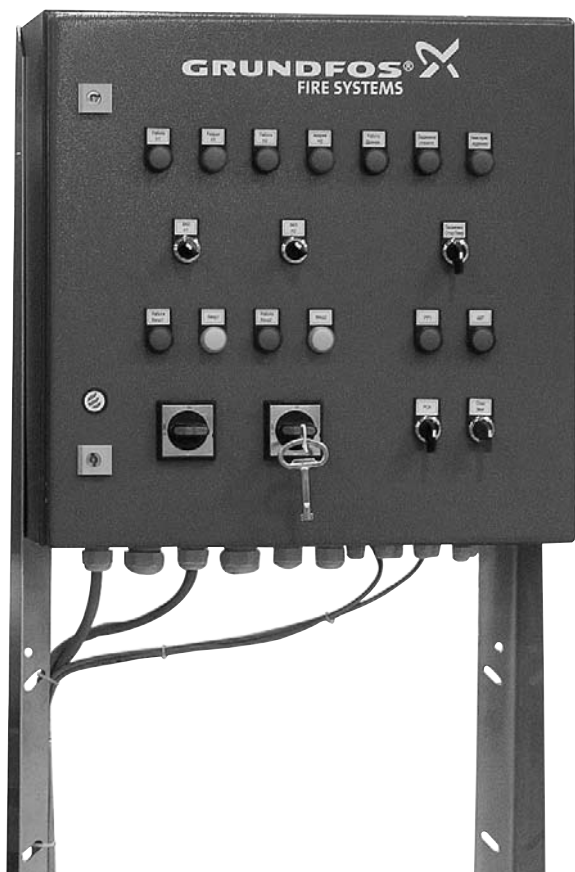
Работа мешалки

Авария мешалки

Шкаф управления насосами в установках пожаротушения

Control MX

Шкаф управления пожарными насосами



Содержание

Общие сведения	2
Control MX D001	3
Control MX S001	4
Жокей–насос	5
Дренажный насос	5
Задвижки с электроприводом	5
Органы управления и световая индикация	6
Режимы работы шкафа	7
Схемы внешних подключений	8
Опросный лист	15

Общие сведения

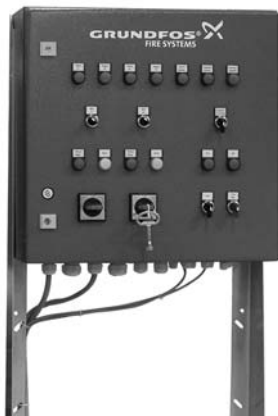


Рис. 1

Шкафы управления пожарными насосами Control MX

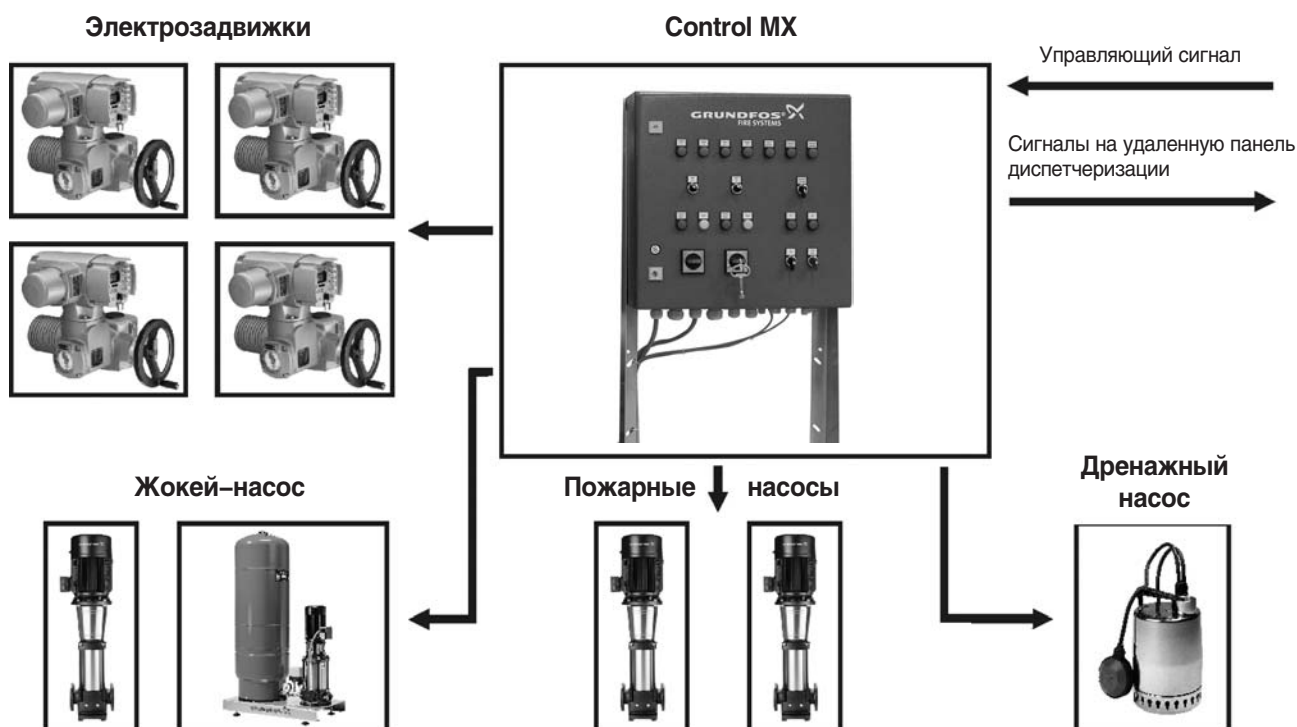
применяются для управления насосами и технологическим оборудованием, входящим в состав установок пожаротушения Hydro MX, а также для двух отдельных насосов (рабочий/резервный) GRUNDFOS CR, NB, NK, HS, TP, SP, BM, устанавливаемых в системах пожаротушения с соблюдением требований соответствующих нормативных документов (ГОСТ, СНиП и т.д.). Шкафы оптимизированы под работу с насосным оборудованием GRUNDFOS и поставляются исключительно вместе с ним.

Шкафы Control MX соответствуют требованиям ТУ 4371-004-59379130-2006 и имеют сертификат пожарной безопасности № С-РУ.ПБ01.В.00083. Цепи питания пожарных насосов не защищены тепловыми реле.

Кроме пожарных насосов, Control MX позволяет управлять от 1-й до 4-х электродвигателей, дренажным насосом, насосом-жокеем.

Типовое обозначение

Control MX	D001	2 30	S/D
Тип			
Подгруппа			
D001 – для дренчерной или гидрантной системы водяного пожаротушения			
S001 – для спринклерной системы водяного пожаротушения			
D002 – для дренчерной или гидрантной системы пенного пожаротушения			
S002 – для спринклерной системы пенного пожаротушения			
Количество насосов и их мощность в кВт			
Способ пуска насосов			
DOL – прямой пуск (до 4 кВт)			
S/D – "звезда-треугольник" (5,5кВт и выше)			



Control MX D001

Предназначен для дренчерных систем или систем с пожарными кранами (пуск насосов от внешнего сигнала – при замыкании клемм беспотенциального контакта) Control MX D001, обеспечивает выполнение следующих функций:

- автоматический пуск основного пожарного насоса со световой индикацией его работы или неисправности;
- автоматический пуск резервного пожарного насоса (со световой индикацией его работы, а также световой и звуковой сигнализацией его неисправности) в случае отказа или невыхода основного пожарного насоса на режим в течение заданного времени*;
- световая индикация работы Control MX в режиме автоматического пуска насосов;
- ручное отключение автоматического пуска пожарных насосов с сохранением возможности ручного пуска (со световой индикацией об отключении автоматического пуска пожарных насосов);
- автоматический пуск и отключение дренажного насоса со световой индикацией его работы;
- автоматическое включение электропривода запорной арматуры со световой индикацией «задвижка открыта» и «задвижка неисправна» (в стандартную комплектацию входит управление одним приводом);
- ручное отключение звуковой сигнализации при сохранении световой индикации; отключение звуковой сигнализации отображается световой индикацией;
- формирование командного импульса на отключение хозяйственных насосов;
- автоматическое переключение Control MX с основного ввода электроснабжения защищаемого объекта на резервный ввод при исчезновении напряжения на основном вводе и обратно при восстановлении напряжения на основном вводе без формирования ложных сигналов (со световой индикацией «напряжение подается на ввод 1», «напряжение подается на ввод 2», «работа от ввода 1», «работа от ввода 2»).

* При неисправности обоих пожарных насосов выдается звуковой сигнал. Возможно ручное отключение звукового сигнала при существующей аварии. Световая индикация об аварии сохраняется.

Шкаф управления пожарными насосами позволяет выдавать следующие сигналы на удаленную панель диспетчеризации:

- станция включена, работает в режиме «автомат»;
- питание от основного источника (ввода) питания;
- питание от резервного источника (ввода) питания;
- работа основного пожарного насоса;
- работа резервного пожарного насоса;
- неисправность основного пожарного насоса;
- неисправность резервного пожарного насоса;
- задвижка открыта;
- задвижка неисправна.

По заказу возможно увеличение числа выдаваемых сигналов.

Дополнительно можно заказать следующие опции к Control MX D001:

- автоматическое включение электропривода запорной арматуры со световой индикацией «задвижка открыта» и «задвижка неисправна» (общее количество электроприводов – до четырех, с учетом одного, входящего в стандартную комплектацию);
- автоматический контроль аварийного уровня воды в резервуаре и/или в дренажном приемке (до 3-х уровней) и выдачу предупредительных сигналов;
- контроль и световую индикацию о неисправности электрических цепей устройств, предназначенных для управления пожарными насосами и технологическим оборудованием.

Шкаф можно перевести в ручной режим работы, при этом:

- возможно поочередное включение либо основного пожарного насоса, либо резервного и отключение обоих;
- автоматический режим перестает работать.

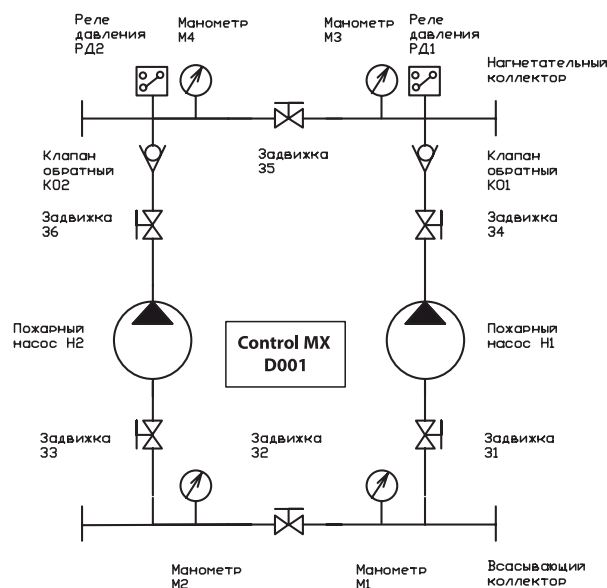


Рис. 2 Примерный вид установки пожаротушения с Control MX D001

Control MX S001

Предназначен для спринклерных систем (запуск по сигналу от одного из сигнализаторов давления)

Control MX S001, обеспечивает выполнение следующих функций:

- автоматический пуск основного пожарного насоса со световой индикацией его работы или неисправности;
- автоматический пуск резервного пожарного насоса (со световой индикацией его работы, а также световой и звуковой сигнализацией его неисправности) в случае отказа или невыхода основного пожарного насоса на режим в течение заданного времени*;
- световая индикация работы Control MX в режиме автоматического пуска насосов;
- ручное отключение автоматического пуска пожарных насосов с сохранением возможности ручного пуска (со световой индикацией об отключении автоматического пуска пожарных насосов);
- коммутацию и индикацию состояния «вкл/выкл» жockey-насоса;
- автоматический пуск и отключение дренажного насоса со световой индикацией его работы;
- автоматическое включение электропривода запорной арматуры со световой индикацией «задвижка открыта» и «задвижка неисправна» (в стандартную комплектацию входит управление одним приводом);
- ручное отключение звуковой сигнализации при сохранении световой индикации; отключение звуковой сигнализации отображается световой индикацией;
- формирование командного импульса на отключение хозяйственных насосов;
- автоматическое переключение Control MX с основного ввода электроснабжения защищаемого объекта на резервный ввод при исчезновении напряжения на основном вводе и обратно при восстановлении напряжения на основном вводе без формирования ложных сигналов (со световой индикацией «напряжение подается на ввод 1», «напряжение подается на ввод 2», «работа от ввода 1», «работа от ввода 2»);

* При неисправности обоих пожарных насосов выдается звуковой сигнал. Возможно ручное отключение звукового сигнала при существующей аварии. Световая индикация об аварии сохраняется.

Шкаф управления пожарными насосами позволяет выдавать следующие сигналы на удаленную панель диспетчеризации:

- станция включена, работает в режиме «автомат»;
- питание от основного источника (ввода) питания;
- питание от резервного источника (ввода) питания;
- работа основного пожарного насоса;
- работа резервного пожарного насоса;
- неисправность основного пожарного насоса;
- неисправность резервного пожарного насоса;
- задвижка открыта;
- задвижка неисправна.

По заказу возможно увеличение числа выдаваемых сигналов.

Дополнительно можно заказать следующие опции к Control MX S001:

- автоматическое включение электропривода запорной арматуры со световой индикацией «задвижка открыта» и «задвижка неисправна» (общее количество электроприводов — до четырех, с учетом одного, входящего в стандартную комплектацию);
- автоматический контроль аварийного уровня воды в резервуаре и/или в дренажном приемке (до 3-х уровней) и выдачу предупредительных сигналов;
- контроль и световую индикацию о неисправности электрических цепей устройств, предназначенных для управления пожарными насосами и технологическим оборудованием.

Шкаф можно перевести в ручной режим работы, при этом:

- возможно поочередное включение либо основного пожарного насоса, либо резервного и отключение обоих;
- автоматический режим перестает работать.

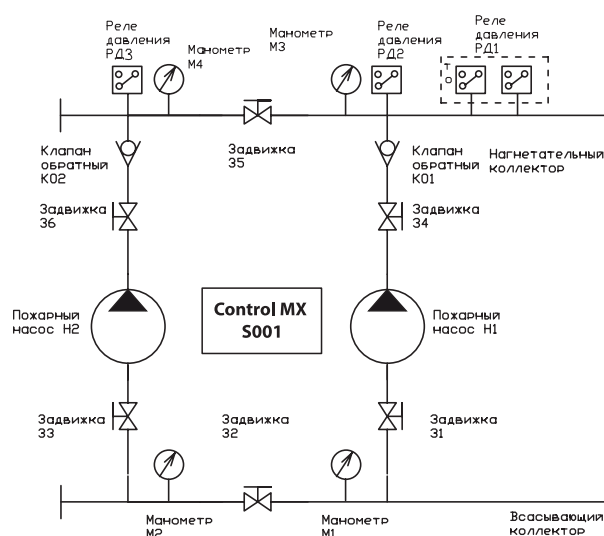


Рис. 3 Примерный вид установки пожаротушения с Control MX S001

Жокей–насос

Жокей–насос предназначен для поддержания давления воды в системах спринклерного пожаротушения.

Вместе со шкафом Control MX S001 в качестве жокей–насоса можно использовать насосы CR.

Питание жокей–насоса осуществляется от шкафа Control MX S001. Сигналы от реле давления также заводятся на шкаф управления. На дверце шкафа предусмотрены переключатель режимов работы жокей–насоса (ручной–выключено–автоматический) и лампа–индикатор его работы.

Шкаф Control MX S001 в стандартной комплектации позволяет подключать жокей–насос с двигателем мощностью до 5,5 кВт (включительно), 3х380–415В, 50Гц. По заказу возможно изготовление шкафа, рассчитанного на подключение более мощного жокей–насоса.

Дренажный насос

В стандартной комплектации шкаф Control MX позволяет управлять дренажным насосом.

Дренажный насос обычно устанавливается в помещении насосной станции и предназначен для удаления воды, собравшейся в приемке после опорожнения системы пожаротушения.

В качестве дренажного насоса можно использовать насосы Grundfos серий Unilift CC, Unilift KP, Unilift AP, DP, EF, SE 1.50, SEV 65 с трехфазными и однофазными электродвигателями мощностью до 5,5 кВт включительно. По заказу можно установить пускатель, рассчитанный и на более мощный насос.

Допускается использовать дренажный насос со встроенным реле уровня (поплавком) или с внешним реле уровня. Во втором случае реле уровня подключается к соответствующим клеммам в шкафу Control MX.

При включении дренажного насоса на дверце шкафа управления загорается лампа.

Задвижки с электроприводом

В стандартной комплектации шкаф Control MX позволяет управлять одной задвижкой с электроприводом. По заказу возможно увеличение числа управляемых электрозадвижек до четырех.

Сигнал на автоматическое включение привода электрозадвижки поступает одновременно с сигналом на пуск пожарного насоса. Кроме автоматического открытия, задвижку можно открыть и в ручном режиме с помощью переключателя на дверце шкафа. На дверцу шкафа выведены световые индикаторы «задвижка открыта» и «неисправность задвижки». Через блок беспотенциальных контактов эти сигналы можно вывести на удаленную панель диспетчеризации. В стандартной комплектации шкафы Control MX рассчитаны на подключение электропривода 3х380–415В, 50 Гц, 2,5 А. По заказу возможно подключение электропривода 1х220В, 50 Гц, 2,5 А.

Подключение электрозадвижки осуществляется в соответствии с прилагаемыми схемами. Если подключение применяемой электрозадвижки отличается от представленной, то по запросу возможна модернизация схемы для подключения нестандартной задвижки.

Органы управления и световая индикация

Внешний вид Control MX, расположение органов управления и ламп световой индикации представлено на рисунке (может отличаться для Control MX различного исполнения).

Назначение органов управления и ламп световой индикации представлено в таблице.

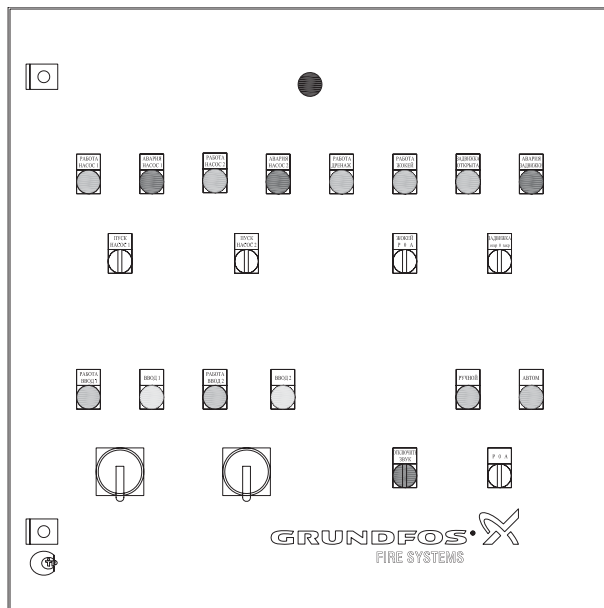


Рис. 4 Шкаф управления пожарными насосами. Внешний вид

Назначение органов управления и ламп световой индикации

№	Органы управления	Назначение
1		Переключатель режимов работы установки: Автоматический – Ручной. При среднем положении переключателя происходит отключение питания от пожарных насосов Н1, Н2. Переключатель запирается на ключ в любом положении, для предотвращения несанкционированного доступа.
2		Ручное включение/выключение одного из насосов (доступно только в ручном режиме работы).
3		Ручное управление задвижкой с электроприводом. Среднее положение переключателя – привод задвижки находится в автоматическом режиме. Управление осуществляется по сигналу «открыть» совместно с пуском основного пожарного насоса. Закрытие задвижки только вручную. Переключатель запирается на ключ в любом положении, для предотвращения несанкционированного доступа.
4		Возможность отключения звуковой сигнализации. В отключенном положении переключатель подсвечивается красным цветом.
5		Переключатель режимов работы жockey-насоса: Ручной – отключение питания – Автоматический. Переключатель запирается на ключ в любом положении, для предотвращения несанкционированного доступа.
6		Вводные рубильники основного и резервного ввода питания

№	Световая индикация	Назначение
1		Индикация работы основного и резервного насосов. Насос в работе – горит зеленая лампочка.
2		Индикация работы дренажного насоса. Насос в работе – горит зеленая лампочка.

№	Световая индикация	Назначение
3		Индикация работы жockey-насоса. Насос в работе – горит зеленая лампочка.
4		Индикация неисправности основного и резервного насосов. Авария насоса – горит красная лампочка.
5		Индикация наличия напряжения на рабочем и резервном вводах электроснабжения. Исправное состояние – горят обе лампочки желтого цвета.
6		Индикация питания установки. Зеленая лампочка горит в соответствии с тем, через какой ввод осуществляется питание установки в данный момент.
7		Индикация режимов работы установки – ручной или автоматический. Зеленая лампочка горит в соответствии с выбранным режимом работы.
8		Индикация состояния задвижки.

Режимы работы шкафа управления пожарными насосами

Режим «Автоматический»

Переход в режим «Автоматический» осуществляется с помощью переключателя «Р-0-А» на двери. В этом режиме горит лампочка индикации «АВТ». В режиме «Автоматический» шкаф управления пожарными насосами работает следующим образом при поступлении сигнала о пожаре:

- включается основной насос Н1, резервный насос Н2 выключен;
- подается сигнал на открытие задвижки с электроприводом;
- основной насос работает и может быть отключен только вручную переключателем «Р-0-А» на двери.

Если в течение определенного времени с момента поступления сигнала о пожаре не поступает подтверждающий сигнал от реле давления:

- включается резервный насос Н2;
- основной насос Н1 выключается;
- замыкается цепь аварийной клеммы сигнализации;
- на панели шкафа загорается красная лампа «Авария Н1»;
- резервный насос работает и может быть отключен только вручную переключателем «Р-0-А» на двери.

Если в течение установленного времени с момента пуска второго насоса не поступает подтверждающий сигнал от реле давления:

- резервный насос Н2 продолжает работать;
- основной насос Н1 не включается;
- замыкается цепь аварийной сигнализации;
- на панели шкафа загорается лампа «Авария Н2»;
- включается звуковой сигнал;

- при выходе на рабочий режим, в случае появления аварийных сигналов от реле давления, переключение насосов или индикация неисправности происходит без задержки;
- отключение насосов возможно только переключателем «Р-0-А» на двери шкафа.

Режим «Ручной»

Переход в режим «Ручной» осуществляется с помощью переключателя «Р-0-А» на двери. В этом режиме горит лампочка индикации «РУЧ».

В режиме «Ручной» возможны:

- пуск/останов основного насоса Н1 переключателем №2;
- пуск/останов резервного насоса Н2 переключателем №2;
- открытие/закрытие задвижки переключателем №3;
- одновременное включение основного и резервного насосов невозможно.

Управление дренажным насосом

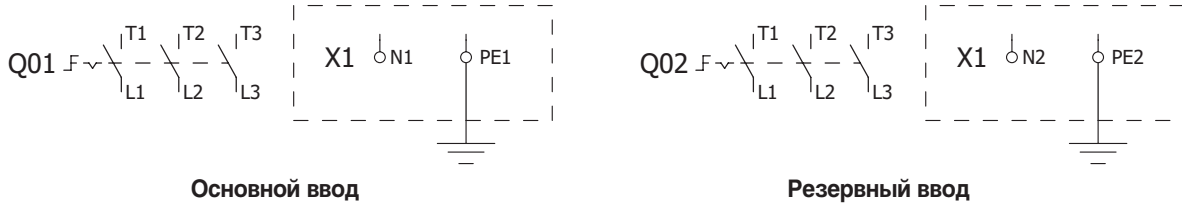
- управление дренажным насосом не зависит от режима управления, в котором находится шкаф управления пожарными насосами;
- включение/выключение дренажного насоса осуществляется при замыкании соответствующих входных клемм.

Управление жockey-насосом

- управление насосом не зависит от режима управления, в котором находится шкаф управления пожарными насосами;
- включение/выключение жockey-насоса осуществляется по сигналам от отдельного реле давления.

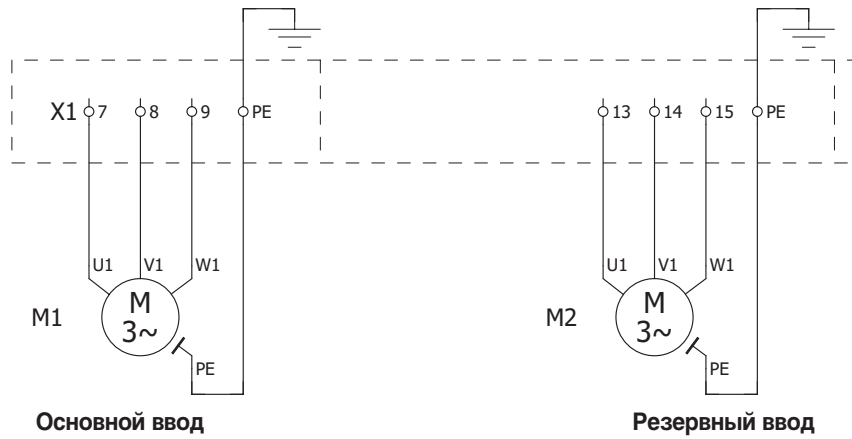
Схемы внешних подключений Control MX

Ввод электропитания

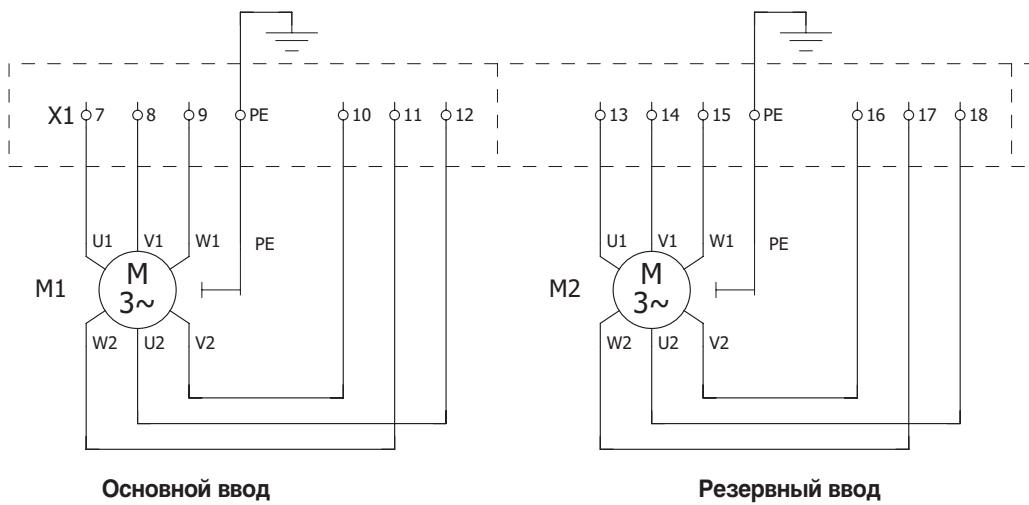


Подключение двигателей

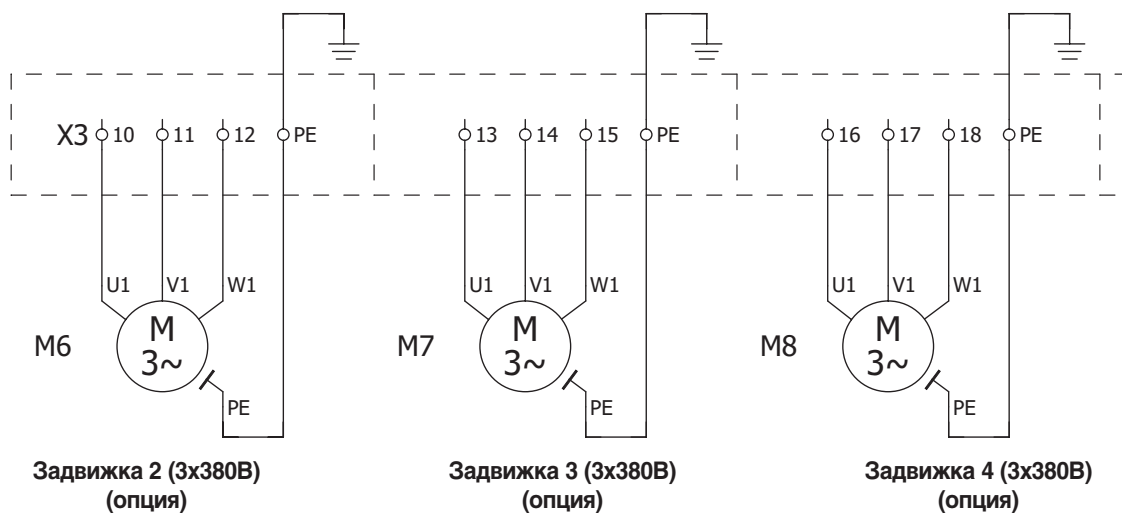
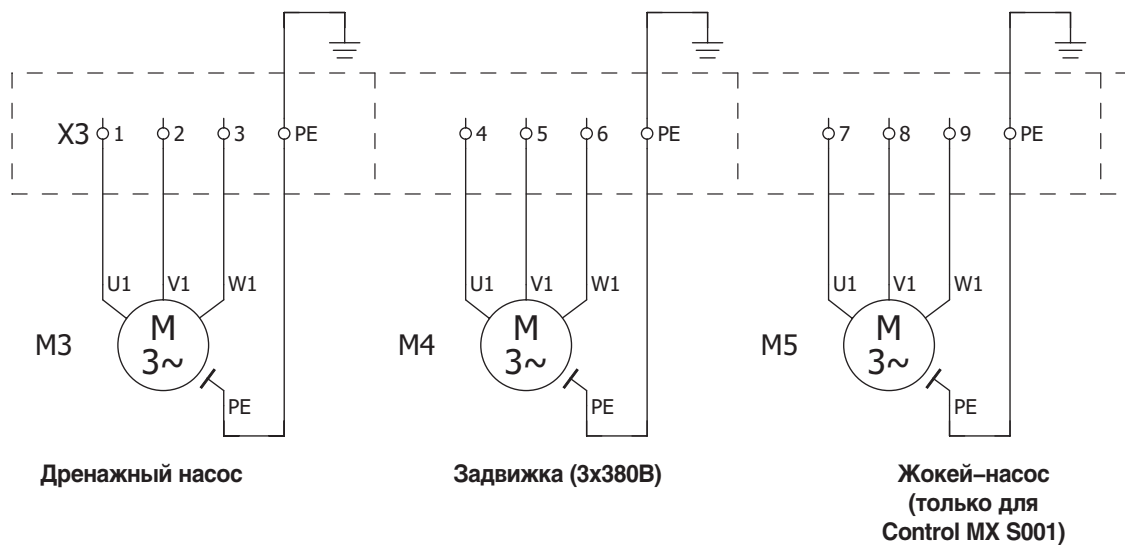
Способ пуска: прямой пуск (DOL)



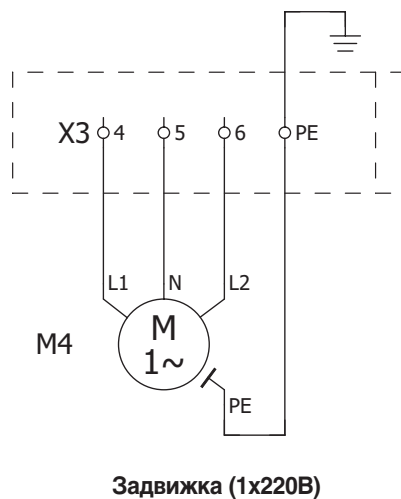
Способ пуска: "звезда"- "треугольник" (S/D)



Подключение двигателей

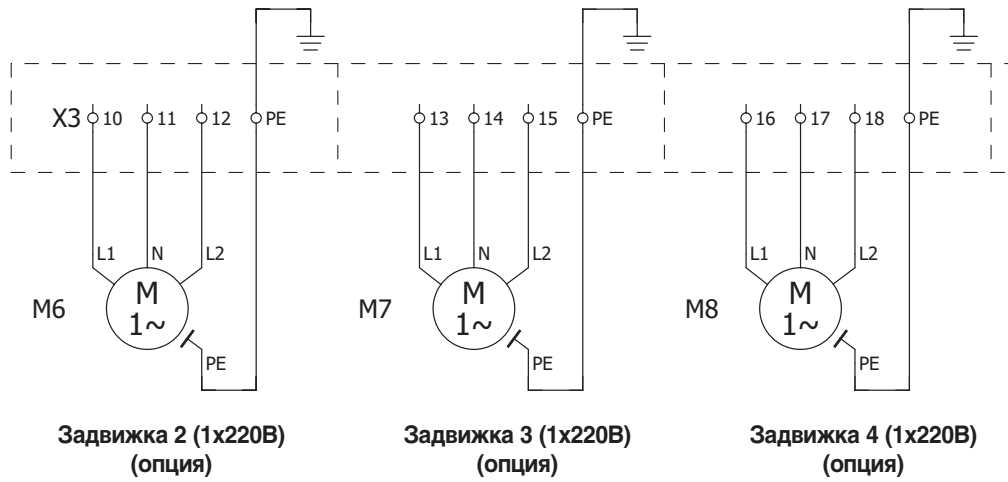


Подключение двигателей однофазных задвижек (опция)



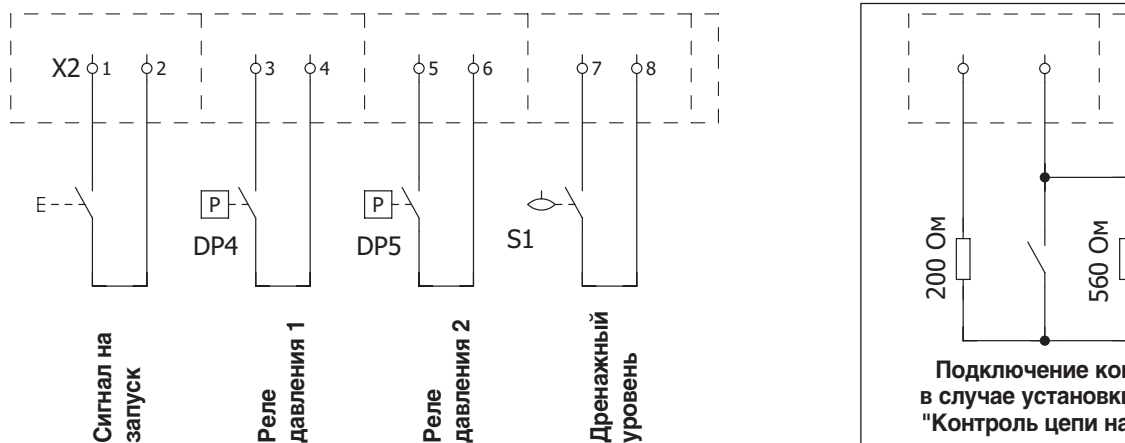
3

Подключение двигателей однофазных задвижек
(опция)

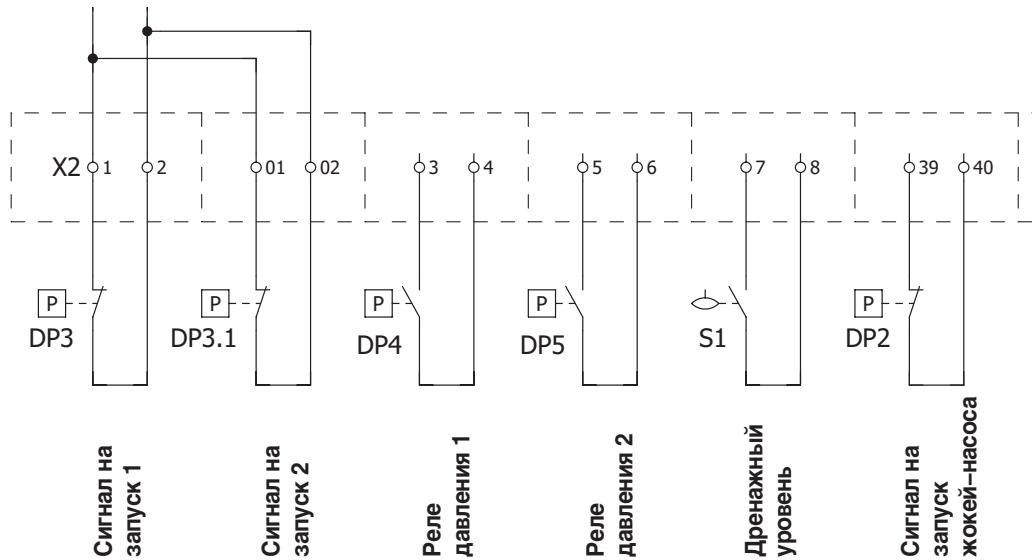


Подключение управляющих сигналов

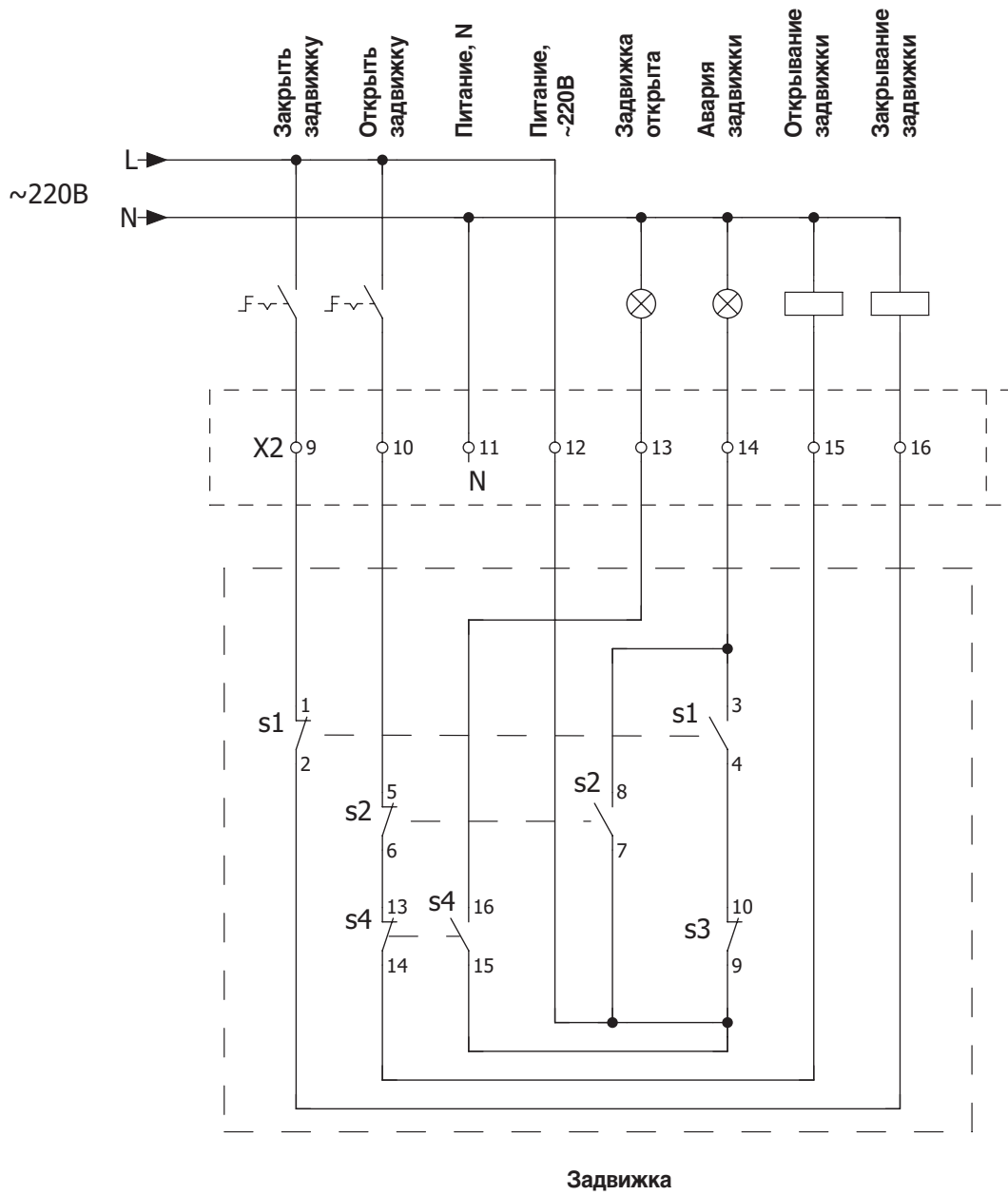
Дренчерная система (Control MX D001)



Спринклерная система (Control MX S001)

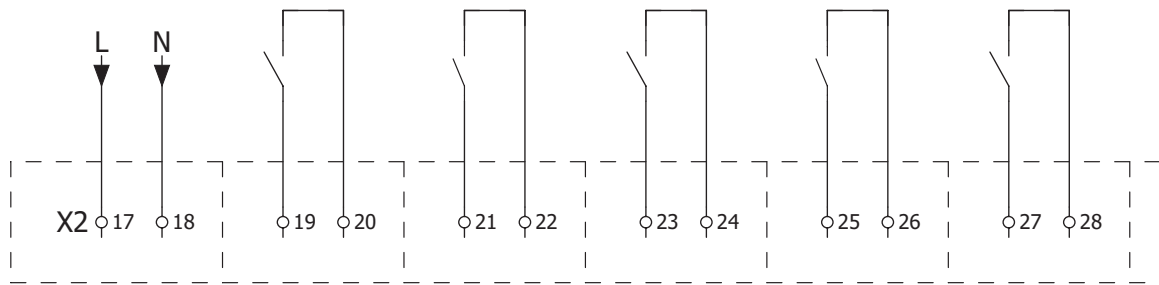


Подключение цепей управления задвижкой



3

Сигналы диспетчеризации



Питание внешнего
извещателя (~220В/2А)

Отключение хоз.
питьевых насосов

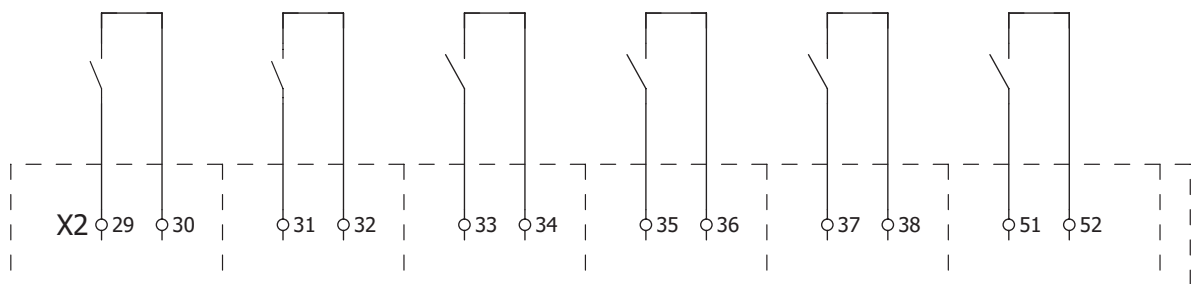
Работа насос 1

Авария насос 1

Работа насос 2

Авария насос 2

(беспотенциальные контакты, макс.~250В/6А)



Работа ввод 1

Работа ввод 2

Автоматический режим
работы установки

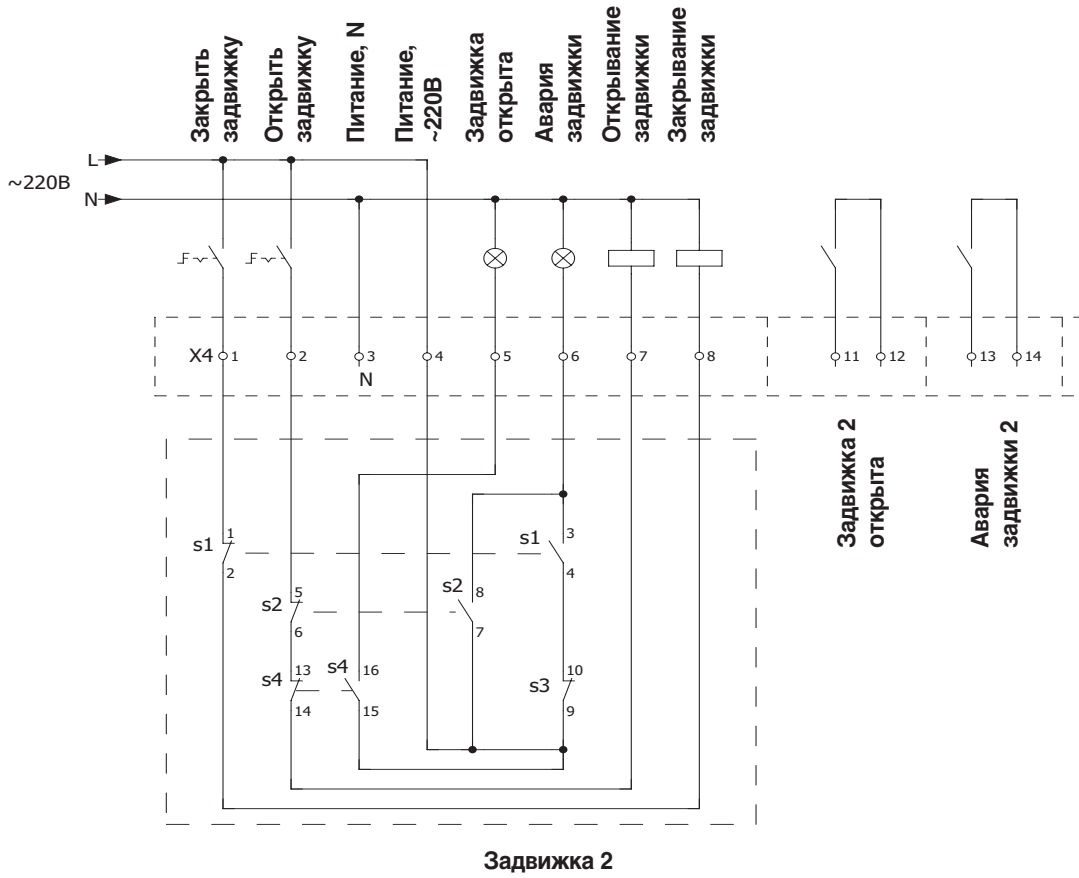
Задвижка открыта

Авария задвижки

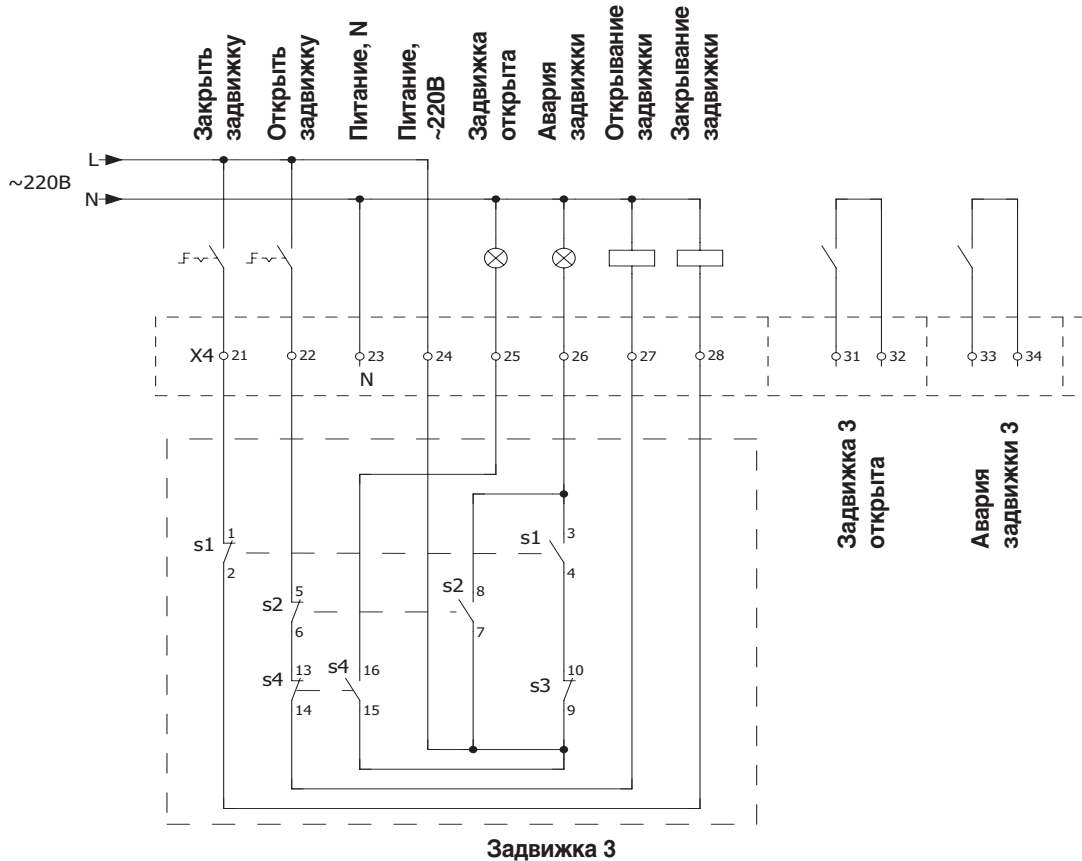
Неисправность
системы/
контроль цепей
(опция)

(беспотенциальные контакты, макс.~250В/6А)

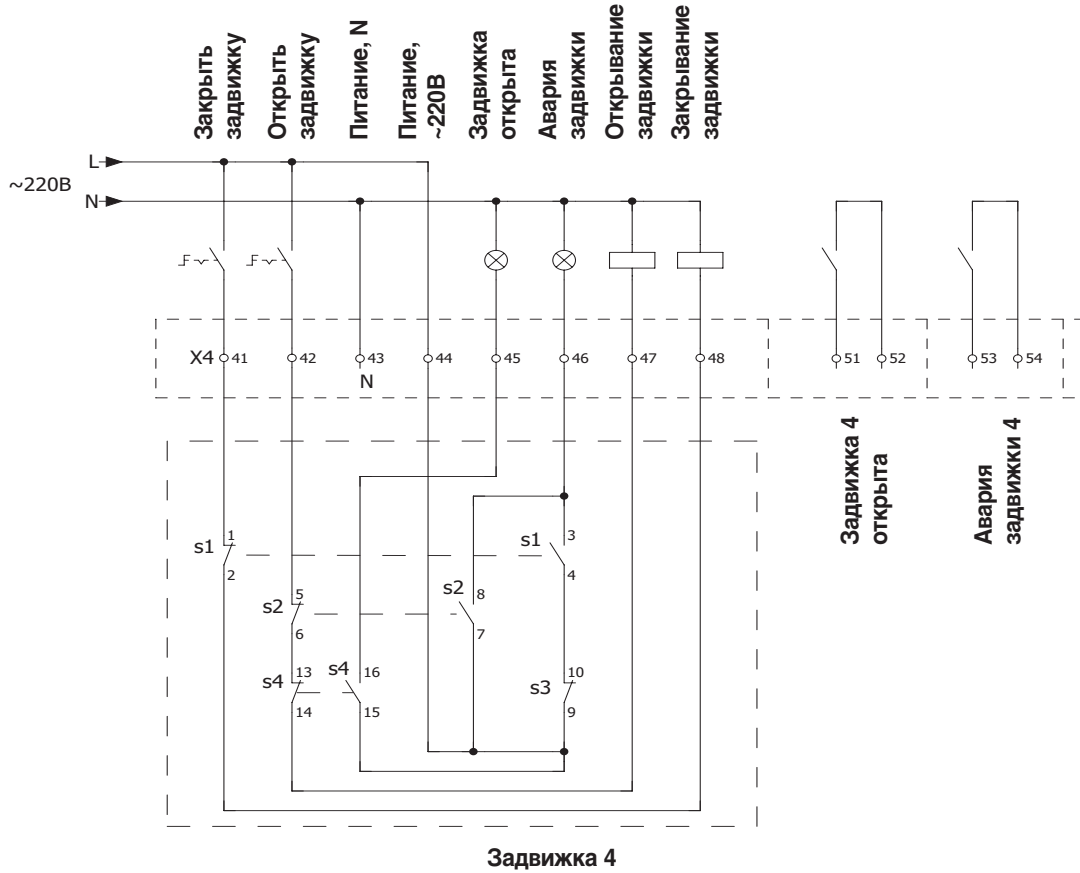
Подключение задвижки №2 (опция)



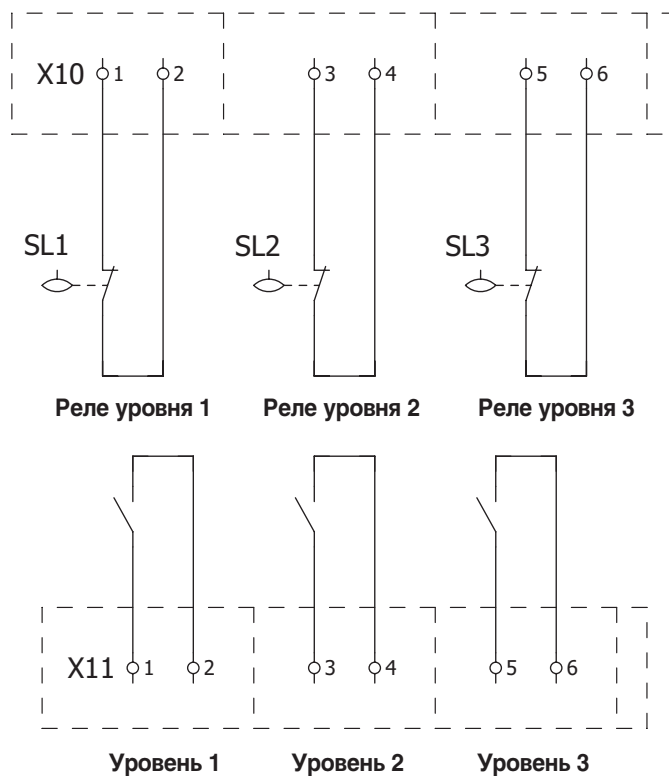
Подключение задвижки №3 (опция)



Подключение задвижки №4 (опция)



Контроль уровня жидкости в ёмкостях (опция)



(беспотенциальные контакты, макс.~250В/6А)



**Опросный лист на шкаф управления двумя насосами
в системах пожаротушения CONTROL MX**

Разработан в соответствии с требованиями ВНИИ ПО (Россия)
Имеет сертификат пожарной безопасности

1. Контактная информация:*

Организация: _____
 Адрес: _____
 ФИО: _____
 Должность: _____
 Тел./Факс: _____
 E-mail: _____
 Наименование объекта: _____

2. Кол-во и электрические параметры насосов:*

Модель и номер насосного агрегата: _____
 Номинальная мощность электродвигателя, кВт: _____
 Напряжение питания, В: _____
 Номинальный ток электродвигателя, А: _____

3. Тип системы:*

Спринклерная (пуск системы по падению давления) Дренчерная / гидранты / пожарные краны (пуск системы по сигналу)

4. Способ пуска:*

Прямой пуск Пуск по схеме "звезда-треугольник"

5. Управление жockey-насосом (в спринклерной системе)

Модель и номер жockey-насоса: _____
 Мощность жockey-насоса _____ кВт Комплектно с баком Насос отдельно, бак отдельно

6. Управление дренажным насосом

Модель и номер дренажного насоса: _____
 Мощность дренажного насоса _____ кВт Поплавок встроен в насос Поплавок подключается к шкафу

7. Управление задвижками с электроприводом

Количество задвижек (до 4-х) _____ шт. Напряжение питания _____ В Марка электропривода _____

8. Опции:

Индикация трех уровней жидкости в емкости
 Контроль цепей на обрыв и КЗ с индикацией (до 4-х цепей)
 Перечень контролируемых цепей: _____
 Контроль цепей на обрыв и КЗ с индикацией (до 8-ми цепей)
 Перечень контролируемых цепей: _____

9. Дополнительные требования:

Дата: _____

* - разделы обязательные к заполнению

Преобразователь частоты

CUE

Преобразователи частоты для управления трехфазными насосами 50/60 Гц



Содержание

Общие сведения	2
Обзор областей применения	5
Обзор изделий	6
Обзор функций	7
Режимы работы	9
Режимы управления	10
Установленные значения	14
Дополнительные функции	17
Цифровые входы	25
Сигнальные реле	25
Аналоговые входы	26
Аналоговый выход	26
МСВ 114 входной модуль датчиков	26
GENIbus	27
Монтаж механической части	28
Подключение электрооборудования	29
Подключение сигнальных клемм	31
Входные и выходные фильтры	32
Панель управления	34
Перечень аварий и предупреждений	35
Как выбрать CUE	36
Технические данные	40
Принадлежности CUE	44

Общие сведения

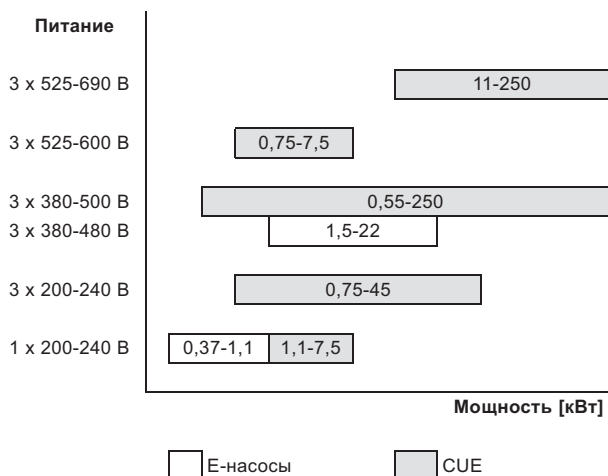
CUE представляет собой серию преобразователей частоты для регулирования частоты вращения широкого ряда насосов Grundfos, а также насосов других производителей.



Рис. 1 Решения с Grundfos CUE

Функции как у E-насосов

Решения с CUE имеют те же функции управления, что E-насосы Grundfos, и поэтому они являются дополнением к серии насосов "E" (насосов со встроенным преобразователем частоты). Смотрите ниже.



Предназначены для насосов Grundfos

CUE можно использовать как в новых, так и в уже существующих установках, при условии, что насос и двигатель подходят для эксплуатации с преобразователями частоты.

В таблице ниже перечислены типы насосов Grundfos, с которыми может использоваться CUE.

Тип насоса
AFG
AMD
AMG
BM, BMB
BME, BMET, BMEX
BMP
CH, CHI, CHN, CHV
CHIU
CM
Contra
CPH, CPV
CR, CRI, CRN, CRT
CRK
CV
DP, EF
durietta
Euro HYGIA
F&B HYGIA
HS
LC, LF
MAXA, MAXANA
MTA, MTH, MTR
MTB
NB, NK
NBG, NKG
RC
S
SE, SEN, SEV
SP, SP-G, SP-NE
SPK
SRP
TP
VL

Пользовательский интерфейс

Пользовательский интерфейс предлагает следующие возможности:

- Местное управление через панель управления с графическим дисплеем, структура меню которого основана на системе, хорошо известной по E-насосам Grundfos.
- Дистанционное управление с помощью внешних сигналов, например, через цифровые входы или GENIbus.
- Контроль рабочего состояния с помощью световых индикаторов и сигнальных реле.
- Отображение аварийных и предупредительных сигналов и регистрация в журнале последних пяти аварийных и предупредительных сигналов.

Функции

CUE имеет большой набор функций для каждого конкретного насоса:

- Разомкнутый контур:
Частота вращения поддерживается на заданном значении в диапазоне между мин. и макс. частотой вращения.
- Пропорциональный перепад давления:
Перепад давления насоса уменьшается при снижении расхода и увеличивается при повышении расхода.
- Постоянный перепад давления:
Перепад давления поддерживается постоянным, независимо от расхода.
- Постоянное давление:
Давление поддерживается постоянным, независимо от расхода.
- Постоянный уровень:
Уровень жидкости поддерживается постоянным, независимо от расхода.
- Постоянный расход:
Расход поддерживается постоянным, независимо от напора.
- Постоянная температура:
Температура жидкости поддерживается постоянным, независимо от расхода.
- Другая постоянная величина:
Любая другая величина поддерживается постоянной.

Руководство по пуску

CUE оснащён руководством по вводу в эксплуатацию, которое включается при первом пуске. Здесь автоматически устанавливается несколько параметров в соответствии с типом насоса Grundfos. Остальные параметры устанавливаются вручную в соответствии с данными на заводских табличках двигателя и насоса.

Благодаря руководству по пуску монтажник сможет быстро настроить основные параметры и ввести CUE в эксплуатацию.

Проверка направления вращения

Во время выполнения основных настроек CUE автоматически проверяет и устанавливает правильное направление вращения без изменения кабельных соединений.

Основной/резервный

Функция "основной/резервный" используется для переключения между двумя насосами. Функция применима к двум насосам, работающим параллельно и управляется через сеть GENIbus. Каждый насос подключается к собственному устройству CUE и датчику.

Основная задача – запустить резервный насос, если основной насос остановлен из-за аварии, и чередовать работу двух насосов с переключением не реже, чем раз в сутки. Работа в режиме "основной/резервный" повышает надёжность подачи и гарантирует, что резервный насос не будет простаивать.

Защита от "сухого хода"

Для того чтобы защитить насос от работы без жидкости используется функция защиты от "сухого хода" вместе с внешним датчиком, который будет определять недостаточное давление на входе или нехватку воды.

В качестве датчика обнаружения сухого хода могут использоваться следующие изделия:

- датчик сухого хода Grundfos LiqTec,
- реле давления, установленное на стороне всасывания насоса,
- поплавковое реле или реле уровня, установленное на стороне всасывания насоса.

Функция останова при низком значении расхода

В режиме управления по постоянному давлению или постоянному уровню функция останова используется для чередования между работой в режиме вкл./выкл. при низком расходе и непрерывным режимом работы при высоком расходе.

Данная функция защищает насос и позволяет экономить энергию.

Контроль смазки подшипников электродвигателя

Когда функция контроля подшипников активирована, на дисплее появляется предупреждающий сигнал, если необходимо заменить подшипники двигателя или заменить их смазку. Кроме того, функция определяет время до технического обслуживания.

Это повышает качество обслуживания.

Входы и выходы

CUE оснащён несколькими входами и выходами:

- Один разъём RS-485 GENIbus;
- Один аналоговый вход 0–10 В, 0/4–20 мА
– внешнее установленное значение;
- Один аналоговый вход 0/4–20 мА
– вход датчика, вход обратной связи;
- Один аналоговый выход 0–20 мА;
- Четыре цифровых входа
– пуск/останов и 3 программируемых входа;
- Два сигнальных реле (С/NO/NC)
– программируемые.

Принадлежности

Grundfos предлагает несколько принадлежностей для CUE.

Входной модуль датчика MCB 114

Модуль MCB 114 – добавляет следующие входы для CUE:

- Один аналоговый вход 0/4–20 мА;
- Два входа для датчиков температуры Pt100/Pt1000.

Выходные фильтры

Выходные фильтры используются в первую очередь для защиты электродвигателя от перенапряжения и повышения рабочей температуры. Рекомендуется обязательно применять при длине кабеля к электродвигателю более 20м. Однако, их также можно использовать для снижения уровня акустического шума двигателя при длинах кабеля менее 20м..

В качестве принадлежностей для CUE Grundfos поставляет два типа выходных фильтров:

- фильтры dU/dt обладают средней степенью фильтрации, применяются при длинах кабеля до электродвигателя не более 150м,
- синусоидальные фильтры обладают высокой степенью фильтрации, применяются при длинах кабеля до электродвигателя не более 300м.

Опция монтажа на полу

CUE по умолчанию монтируется на стене. CUE в корпусах D1 и D2 можно также монтировать на полу на специальной подставке.

Вариант IP21/NEMA1

Корпус класса IP20 можно усовершенствовать до IP21/NEMA1 с помощью комплекта IP21/NEMA1. Силовые клеммы (сети питания и двигателя) будут закрыты.

Дополнительную информацию смотрите в разделе "Принадлежности".

Обзор областей применения

CUE представляет собой многофункциональный преобразователь частоты, пригодный для использования в различных областях применения:

Водоснабжение и повышение давления

Помимо обеспечения общего водоснабжения в коммунальных и промышленных системах водоснабжения, CUE используется в следующих областях:

- водоснабжение частных домов,
- повышение давления,
- промывка.

Типичные режимы управления: по постоянному давлению, с постоянным расходом.

Функция останова используется для отключения насоса при низком значении расхода.

Отопление и кондиционирование воздуха

Перекачивание жидкостей в:

- системах отопления,
- системах охлаждения и кондиционирования воздуха.

Типичные режимы управления: по перепаду давления или с постоянной температурой.

Технологические процессы и гигиенические системы

Перекачивание жидкостей в:

- системах для чистой воды,
- технологических процессах,
- системах очистки,
- на пивоваренных и молочных заводах.

CUE регулируется внешним контроллером.

Типичный режим управления: по разомкнутому контуру.

Подача воды из скважин

Обычно CUE применяется для:

- подачи подземных вод в системы водоснабжения,
- орошения в овощеводстве и сельском хозяйстве,
- осушения.

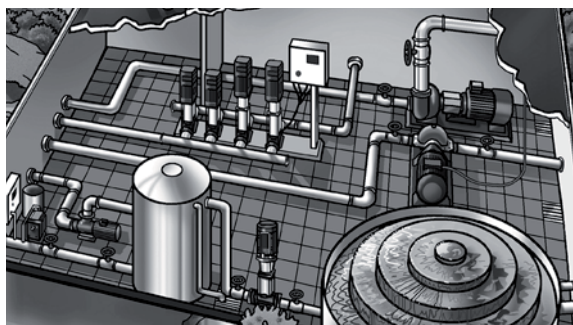
Типичные режимы управления: по постоянному давлению, по постоянному расходу или постоянному уровню.

Водоотведение и канализация

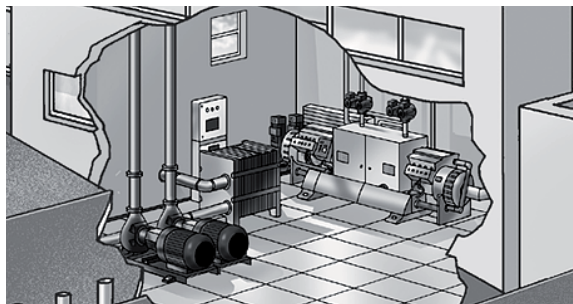
Перекачивание:

- сточных вод,
- частично очищенных стоков,
- дренажной воды,
- технологической воды.

Типичный режим управления: с функцией постоянного уровня (функцией опорожнения).



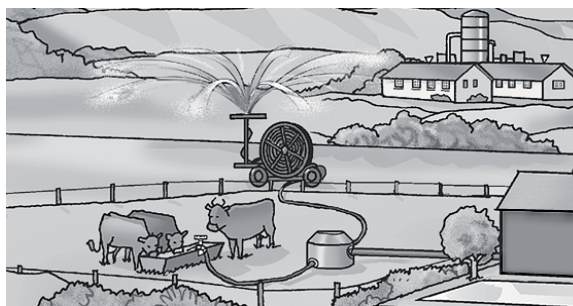
TM03 0146 4204



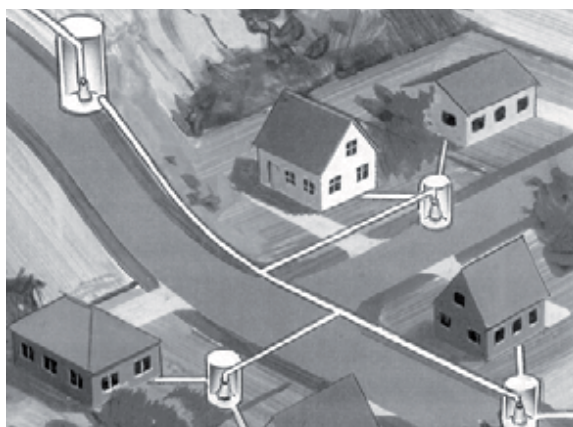
TM03 0147 4204



TM03 0148 4204



TM03 0149 4204



TM04 0223 5107

Обзор изделий

Стандартная мощность на валу P2	Сетевое электропитание и класс защиты корпуса													
	1 x 200–240 В			3 x 200–240 В			3 x 380–500 В			3 x 525–600 В		3 x 525–690 В		
	IP20	IP21	IP55	IP20	IP55	IP20	IP21	IP54	IP55	IP20	IP55	IP21	IP54	IP55
0,55						●			●					
0,75				●	●	●			●	●	●			
1,1	●		●	●	●	●			●	●	●			
1,5		●	●	●	●	●			●	●	●			
2,2		●	●	●	●	●			●	●	●			
3		●	●	●	●	●			●	●	●			
3,7		●	●	●	●									
4						●			●	●	●			
5,5		●	●	●	●	●			●	●	●			
7,5		●	●	●	●	●			●	●	●			
11				●	●	●			●			●		●
15				●	●	●			●			●		●
18,5				●	●	●			●			●		●
22				●	●	●			●			●		●
30				●	●	●			●			●		●
37				●	●	●			●			●		●
45				●	●	●			●			●		●
55						●			●			●		●
75						●			●			●		●
90						●			●			●		●
110							●	●				●	●	
132							●	●				●	●	
160							●	●				●	●	
200							●	●				●	●	
250							●	●				●	●	

Обзор функций

В таблице ниже представлены настройки функций, осуществляемых CUE.

Функции CUE	Настройка или считывание через:		
	CUE	GENibus	PC Tool
Режимы работы, см. стр. 9			
Нормальный	●	○	□
Останов	●	○	□
Мин.	●	○	□
Макс.	●	○	□
Режимы управления, см. стр. 10			
Разомкнутый контур	●	○	□
Пропорциональный перепад давления	●	○	□
Постоянный перепад давления	●	○	□
Постоянное давление	●	○	□
Постоянное давление с функцией останова	●	○	□
Постоянный уровень	●	○	□
Постоянный уровень с функцией останова	●	○	□
Постоянный расход	●	○	□
Постоянная температура	●	○	□
Другая постоянная величина	●	○	□
Установленные значения, см. стр. 14			
Установленное значение, меню CUE	●		
Внешнее установленное значение	●	○	□
Установленное значение GENibus		○	
Заданные установленные значения от цифровых входов			□
Дополнительные функции, см. стр. 17			
Установка направления вращения	●		□
Информация о состоянии	●		□
Регистрируемая информация	●		□
ПИД-регулятор	●	○	□
Функция останова	●		□
Защита от "сухого хода"	●		□
Основной/резервный	●		□
Рабочий диапазон	●	○	□
Контроль подшипников электродвигателя	●	○	□
Подогрев в период останова	●	○	□
Время разгона и останова	●		□
Пропорциональный перепад давления, параболическая зависимость			□
Обновление N_{\max}			□
Перепад давления от двух датчиков			□
Задержка пуска после включения питания			□
Автоматический/ручной перезапуск после аварии		○	□
Выход за пределы		○	□
Копирование настроек	●		
Заполнение трубопровода		○	□

Функции CUE	Настройка или считывание через:		
	CUE	GENIbus	PC Tool*
Цифровые входы, см. стр. 25			
ВКЛ/ВЫКЛ	●		
Мин. (мин. характеристика)	●		
Макс. (Макс. характеристика)	●		
Внешняя неисправность	●		
Реле расхода	●		
Сброс аварийного сигнала	●		
Сухой ход (от внешнего датчика)	●		
Суммарный расход (от импульсного датчика расхода)	●		
Дополнительный набор линейных зависимостей, переключатель линейных зависимостей			<input type="checkbox"/>
Заданные установленные значения от цифрового входа			<input type="checkbox"/>
Сигнальные реле, см. стр. 25			
Готовность	●		
Внимание	●		
Аварийный сигнал	●		
Работа	●		
Насос работает	●		
Заменить смазку	●		
Управление внешним реле			<input type="checkbox"/>
Выход за пределы			<input type="checkbox"/>
Аналоговые входы, см. стр. 26			
Внешнее установленное значение	●		
Датчик 1	●		
Аналоговый выход, см. стр. 26			
Значение обратной связи			<input type="checkbox"/>
Частота вращения			<input type="checkbox"/>
Частота тока			<input type="checkbox"/>
Ток двигателя			<input type="checkbox"/>
Вход внешнего установленного значения			<input type="checkbox"/>
Выход за пределы			<input type="checkbox"/>
Входной модуль датчика MCB 114, см. стр. 26			
Вход датчика 2	●		
Датчик температуры 1	●		
Датчик температуры 2	●		

- По умолчанию
- Опционально с GENIbus
- Опционально с PC-tool

* PC Tool представляет собой системную программу, поставляемую на CD и используемую для отладки оборудования сервисной службой Grundfos.

Режимы работы

С помощью CUE можно выбрать следующие режимы работы:

- Нормальный
- Останов
- Мин.
- Макс.

Режимы работы можно задавать без изменения настройки установленного значения.

Нормальный

Насос работает в выбранном режиме управления.

Режимы управления – различные способы регулирования частоты вращения насоса, когда установлен Нормальный рабочий режим.

Останов

Насос отключен пользователем.

Минимальная характеристика

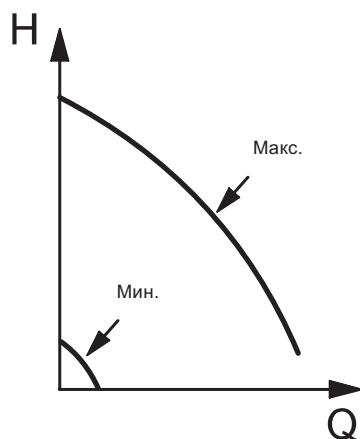
Насос работает с минимальной установленной частотой вращения.

Этот режим можно использовать, например, в периоды, когда требуется очень маленький расход.

Максимальная характеристика

Насос работает с максимальной установленной частотой вращения.

Этот режим можно использовать, например, для отведения воздуха из насоса во время монтажа.



ТМ03 8813 2507

Рис. 2 Максимальная и минимальная характеристики

Режимы управления

В CUE имеется встроенный ПИД-регулятор, обеспечивающий управление по замкнутому контуру согласно значению, которое необходимо регулировать. CUE можно также настроить на управление по разомкнутому контуру, если установленное значение представляет желаемую частоту вращения насоса.

Управление по разомкнутому контуру обычно используется без датчика. Для всех остальных режимов управления требуется соответствующий аналоговый датчик.

В таблице ниже представлены функции и возможные настройки, осуществляемые CUE.

Тип насоса	Разом. контур	Пропорциональный перепад давления	Постоянный перепад давления	Постоянное давление	Постоянный уровень	Постоянный расход	Постоянная температура	Другая постоянная величина
AFG	●				●	●		●
AMD	●				●	●		●
AMG	●				●	●		●
BM, BMB	●			●	●	●		●
BME, BMET, BMEX	●			●	●	●		●
BMP	●	●	●	●		●	●	●
CH, CHI, CHN, CHV	●			●	●	●	●	●
CHIU	●			●	●	●	●	●
CM		●	●	●	●	●	●	●
Contra	●			●	●	●	●	●
CPH, CPV	●			●	●	●	●	●
CR, CRI, CRN, CRT	●			●	●	●	●	●
CRK	●			●	●	●	●	●
CV	●			●	●	●	●	●
DP, EF	●			●	●	●		●
durietta	●			●	●	●	●	●
Euro HYGIA	●			●	●	●	●	●
F&B HYGIA	●			●	●	●	●	●
HS	●		●	●		●	●	●
LC, LF	●		●	●		●	●	●
MAXA, MAXANA	●		●	●	●	●	●	●
MTA, MTH, MTR	●			●	●	●	●	●
MTB	●			●	●	●	●	●
NB, NK	●		●	●	●	●	●	●
NBG, NKG	●		●	●	●	●	●	●
RC	●	●	●	●		●	●	●
S	●			●	●	●		●
SE, SEN, SEV	●			●	●	●		●
SP, SP-G, SP-NE	●			●	●	●	●	●
SPK	●			●	●	●	●	●
SRP	●			●	●	●		●
TP	●	●	●	●	●	●	●	●
VL	●			●		●	●	●
Другие	●	●	●	●	●	●	●	●

Разомкнутый контур, постоянная характеристика

Частота вращения поддерживается на заданном значении в диапазоне между мин. и макс. характеристиками (см. рис. 3).

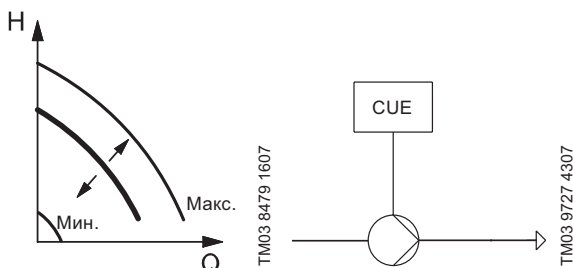


Рис. 3 Разомкнутый контур, постоянная характеристика

В режиме управления по Разомкнутому контуру установленное значение задано в % от номинальной частоты вращения. Диапазон установки производительности находится между мин. и макс. характеристикой. Режим работы по постоянной характеристике можно использовать, например, для насосов без подключенных датчиков. Данный режим управления также обычно используется в соединении с системой централизованного управления, например с Control MPC, или другим внешним контроллером.

Пропорциональный перепад давления

Перепад давления насоса уменьшается при снижении расхода и увеличивается при повышении расхода (см. рис. 4).

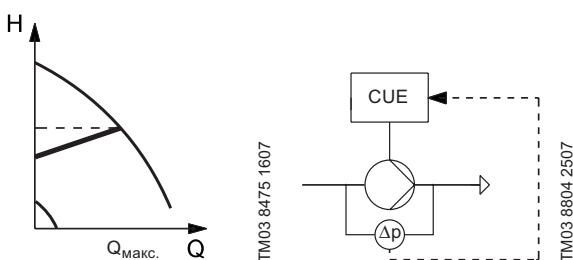


Рис. 4 Пропорциональный перепад давления

Насос регулируется в соответствии с перепадом давления, измеренным в насосе. Система с насосом обеспечивает пропорциональный перепад давления в диапазоне Q от 0 до Q_{макс.}, представленный наклонной линией в диаграмме QH.

Постоянный перепад давления насоса

Перепад давления насоса поддерживается постоянным, независимо от расхода (см. рис. 5).

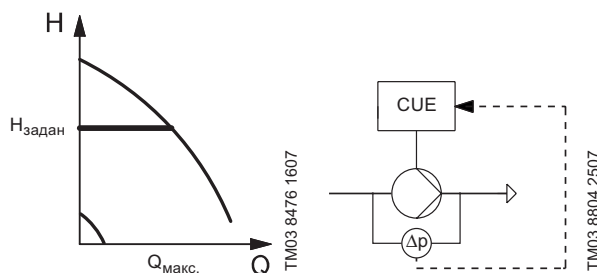


Рис. 5 Постоянный перепад давления насоса

Насос регулируется в соответствии с постоянным перепадом давления, измеренным в насосе. Система с насосом обеспечивает постоянный перепад давления в диапазоне Q от 0 до Q_{макс.}, представленный горизонтальной линией в диаграмме QH.

Постоянный перепад давления в системе

Перепад давления в системе поддерживается постоянным, независимо от расхода (см. рис. 6).

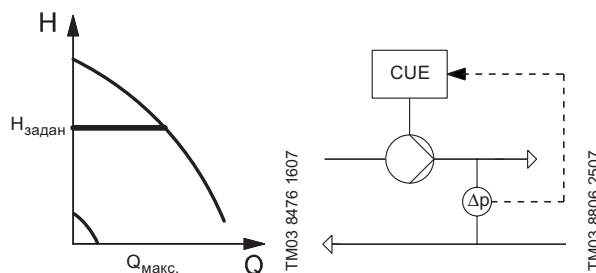


Рис. 6 Постоянный перепад давления в системе

Насос регулируется в соответствии с постоянным перепадом давления, измеренным в системе. Насос обеспечивает постоянный перепад давления системы в диапазоне Q от 0 до Q_{макс.}, представленный горизонтальной линией в диаграмме QH.

Постоянное давление

Постоянное давление
 Давление на выходе поддерживается постоянным, независимо от расхода (см. рис. 7).

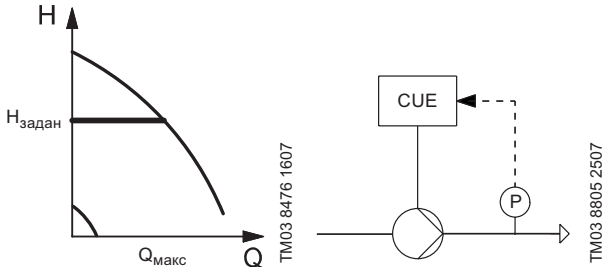


Рис. 7 Постоянное давление

Насос регулируется в соответствии с постоянным давлением, измеренным на выходе из насоса. Насос обеспечивает постоянное давление в диапазоне Q от 0 до Q_{макс.}, представленное горизонтальной линией в диаграмме QH.

Постоянное давление с функцией останова

Давление на выходе поддерживается постоянным при высоком расходе. Работа в режиме вкл./выкл. при низком расходе (см. рис. 8).

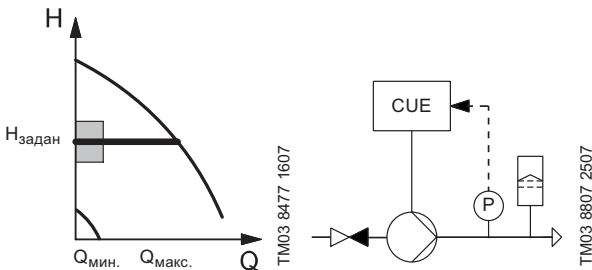


Рис. 8 Постоянное давление с функцией останова

Насос регулируется в соответствии с постоянным давлением, измеренным на выходе из насоса. Насос обеспечивает постоянное давление в диапазоне Q от 0 до Q_{макс.}, представленное горизонтальной линией в диаграмме QH.

Постоянный уровень

Уровень жидкости поддерживается постоянным, независимо от расхода (см. рис. 9).

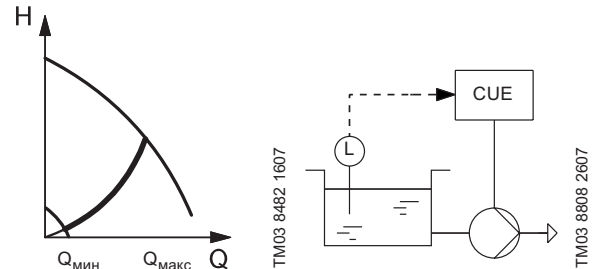


Рис. 9 Постоянный уровень

Насос регулируется в соответствии с постоянным уровнем жидкости. Насос обеспечивает постоянный уровень в диапазоне Q от Q_{мин.} до Q_{макс.}, представленный параболической линией в диаграмме QH. Данная функция по умолчанию является функцией опорожнения.

Постоянный уровень с функцией останова

Уровень жидкости поддерживается постоянным при высоком расходе. Работа в режиме вкл./выкл. при низком расходе (см. рис. 10).

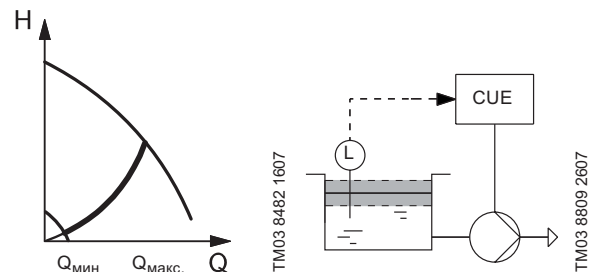


Рис. 10 Постоянный уровень с функцией останова

Насос регулируется в соответствии с постоянным уровнем жидкости. Насос обеспечивает постоянный уровень в диапазоне Q от Q_{мин.} до Q_{макс.}, представленный параболической линией в диаграмме QH. Данная функция по умолчанию является функцией опорожнения.

Постоянный расход

Расход поддерживается постоянным, независимо от напора (см. рис. 11).

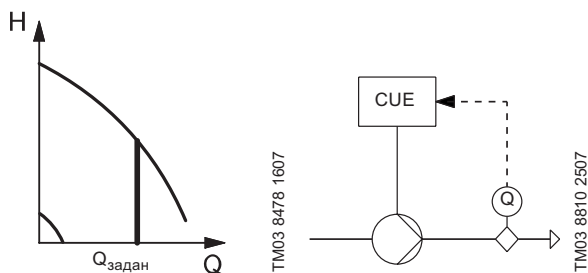


Рис. 11 Постоянный расход

Насос регулируется в соответствии с постоянным расходом, представленным вертикальной линией в диаграмме QH.

Постоянная температура

Температура жидкости поддерживается постоянной, независимо от расхода (см. рис. 12).

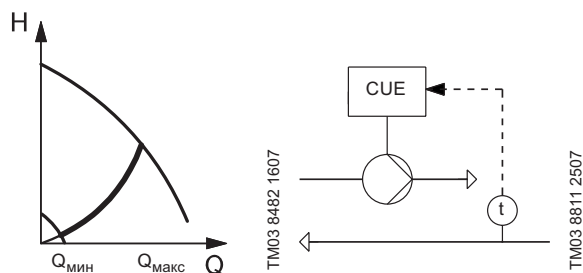


Рис. 12 Постоянная температура

Насос регулируется в соответствии с постоянной температурой. Насос обеспечивает переменный расход в диапазоне Q от $Q_{\text{мин}}$ до $Q_{\text{макс}}$, представленный параболической линией в диаграмме QH.

Другая постоянная величина

Любая другая величина поддерживается постоянной.

Установленные значения

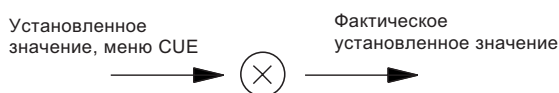
Установленное значение задаётся в разделе меню "Эксплуатация" через панель управления CUE. При необходимости на установленное значение можно влиять через вход внешнего установленного значения.

CUE позволяет использовать следующие способы задания установленного значения:

- Установленное значение через меню CUE (по умолчанию).
- Внешнее установленное значение (по умолчанию).
- Заданные установленные значения (настройка через PC Tool).
- Установленное значение GENIbus (настройка через GENIbus).

Установленное значение, меню CUE

Установленное значение может быть по умолчанию задано пользователем через панель управления CUE, когда CUE в локальном режиме работы и никакие цифровые входы не используются для предварительно определенных установленных значений.



TM04 0374 0608

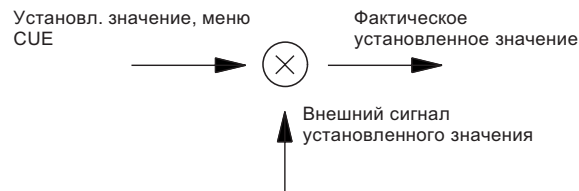
Рис. 13 Установленное значение, меню CUE

Диапазон установленного значения зависит от выбранного режима управления. В режиме управления по разомкнутому контуру установленное значение задано в % в соответствии с требуемой частотой вращения. Диапазон установки находится между мин. и макс. характеристикой.

При пропорциональном регулировании по перепаду давления диапазон установки составляет от 25 % до 90 % от максимального значения напора. Во всех остальных режимах управления диапазон установки равен диапазону измерения датчика.

Внешнее установленное значение

На установленное значение, заданное через меню CUE, можно влиять, используя аналоговый вход установленного значения.



TM04 0373 0608

Рис. 14 Установленное значение, меню CUE и внешний сигнал установленного значения

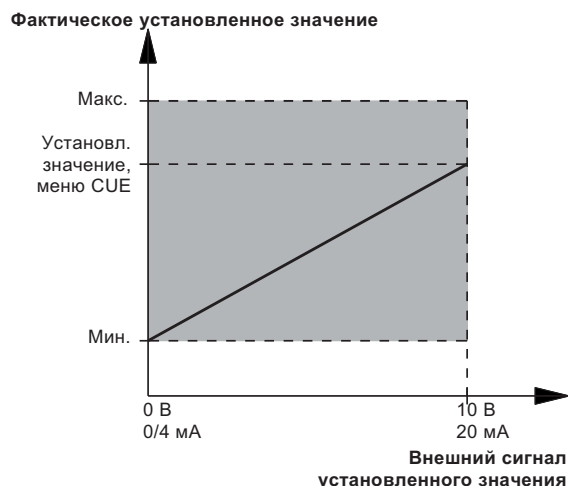
Данная функция предлагает следующие варианты:

- Внешнее установленное значение (по умолчанию).
- Обратное внешнее установленное значение (настройка через панель управления).
- Внешнее установленное значение с остановом (настройка через PC Tool).
- Внешнее установленное значение по таблице (настройка через PC Tool).

Сигнал внешнего установленного значения используется для вычисления фактического установленного значения. Минимальный сигнал – это минимальное установленное значение, а максимальный сигнал – это установленное значение, заданное в меню CUE.

Внешнее установленное значение (по умолчанию)

Фактическое установленное значение является линейной функцией сигнала внешнего установленного значения (см. рис. 15).



TM04 0626 0908

Рис. 15 Внешнее установленное значение

Минимальное и максимальное значения внешнего сигнала установленного значения можно задать через панель управления (см. рис. 16).

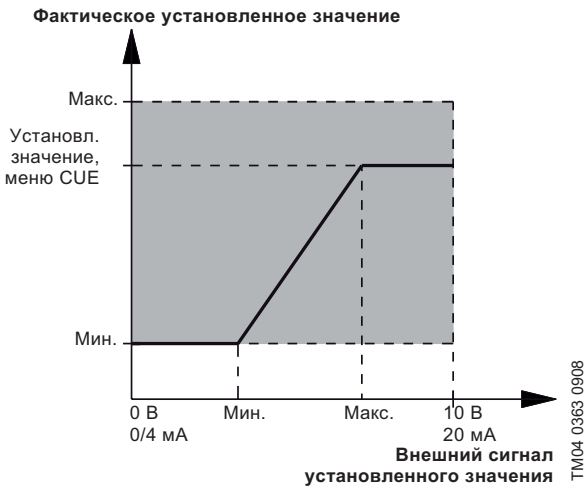


Рис. 16 Сокращённый внешний сигнал установленного значения

Минимальное и максимальное значения внешнего сигнала установленного значения можно задать через панель управления (см. рис. 18).

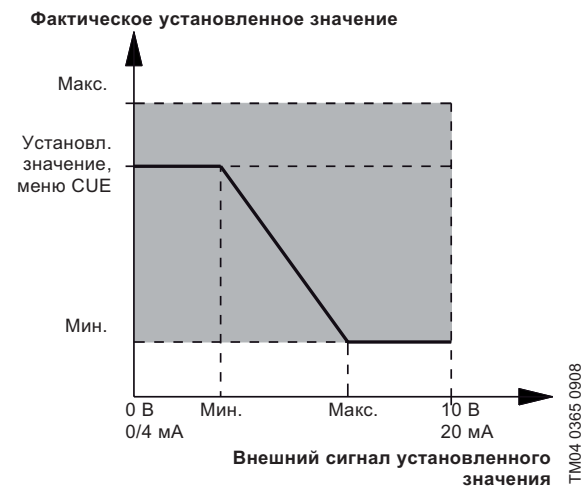


Рис. 18 Сокращённый обратный внешний сигнал установленного значения

Обратное внешнее установленное значение
Фактическое установленное значение является обратной линейной функцией внешнего сигнала установленного значения (см. рис. 17).

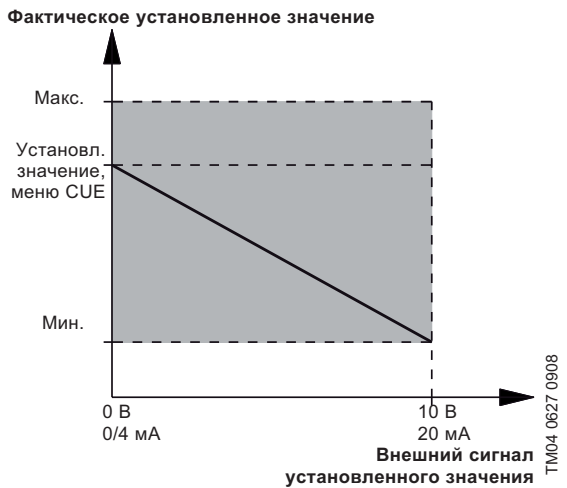


Рис. 17 Обратный внешний сигнал установленного значения

Внешнее установленное значение с функцией останова (настройка через PC Tool)
Фактическое установленное значение с функцией останова является линейной функцией внешнего сигнала установленного значения выше сигнала 20 % и работы в режиме вкл./выкл. – ниже сигнала 20 % (см. рис. 19).

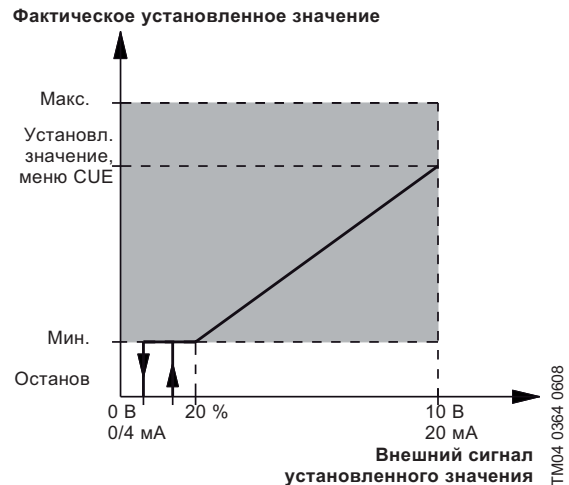


Рис. 19 Внешнее установленное значение с функцией останова

Если сигнал внешнего установленного значения ниже 10 %, режим работы Останов.
Если сигнал внешнего установленного значения выше 15 %, режим работы Нормальный.

Внешнее установленное значение по таблице (настройка через PC Tool)

Фактическое установленное значение является кусочно–линейной функцией сигнала внешнего установленного значения (см. рис. 20).

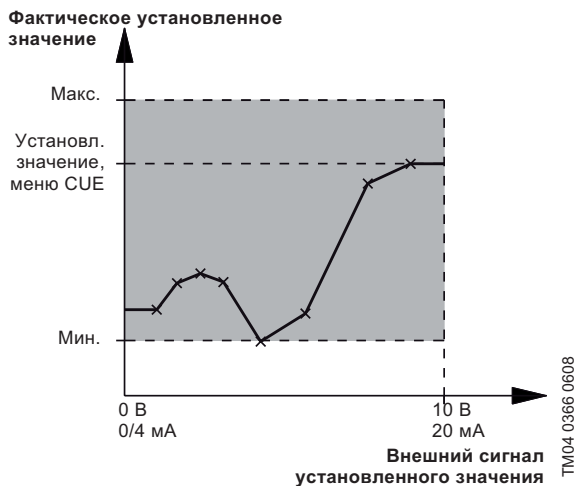


Рис. 20 Внешнее установленное значение по таблице

Линейная функция определена как интерполяция между точками в таблице. В таблицу возможно занести до 8–ми точек.

Заданные установленные значения (настройка через PC Tool)

Данная функция позволяет выбрать до семи предварительно определенных установленных значений, используя от одного до трёх цифровых входов.

Установленные значения выбираются как двоичное кодирование цифровых входов, как показано в таблице ниже.

Предварительно определенное установленное значение	DI 2	DI 3	DI 4
1	x		
2		x	
3	x	x	
4			x
5	x		x
6		x	x
7	x	x	x

x = Замкнутый контакт

Если ни один из цифровых входов не активирован, режим работы можно настроить на Останов или на регулирование в соответствии со значением, установленным через панель управления.

Если через панель управления выбирается Мин., Макс. или Останов, предварительно определённые установленные значения аннулируются.

Примечание: На предварительно определённые установленные значения не может влиять вход внешнего установленного значения.

Установленное значение GENibus

Если CUE управляется дистанционно через вход GENibus, установленное значение задаётся посредством шины связи.

Примечание: На установленное значение GENibus не может влиять сигнал внешнего установленного значения.

Дополнительные функции

Установка направления вращения

Руководство по пуску включается сразу при первой подаче напряжения к CUE. Затем, выполняя все этапы руководства по пуску, CUE проверяет и устанавливает правильное направление вращения без изменения кабельных соединений с двигателем.

Правильное направление вращения можно установить следующими способами:

- автоматической настройкой,
- вручную, когда направления вращения можно увидеть,
- вручную, когда направления вращения нельзя увидеть.

Автоматическая настройка

CUE автоматически проверяет и устанавливает правильное направление вращения без изменения кабельных соединений.

Такая настройка не подходит для всех типов насосов и в некоторых случаях не может достоверно определить правильное направление вращения. В таких случаях CUE переключается на ручную настройку, когда направление вращения определяется на основании наблюдений монтажника.

Ручная настройка, когда направления вращения можно увидеть

Правильное направление вращения устанавливается вручную без изменения кабельных соединений. В данном случае должна быть возможность видеть вентилятор двигателя или вал.

Ручная настройка, когда направления вращения нельзя увидеть

Правильное направление вращения устанавливается вручную без изменения кабельных соединений. В данном случае должна быть возможность отслеживать напор или расход.

Информация о состоянии

CUE отображает следующие данные:

- потребляемую мощность
- часы эксплуатации
- суммарный расход
- электропотребление на м³.

Информацию о состоянии можно увидеть в диалоговом окне.

Потребляемая мощность

Значение расхода электроэнергии – это накопленное значение, определяемое с момента начала эксплуатации насоса, оно не может устанавливаться в ноль. Никакого дополнительного датчика не требуется.

Часы эксплуатации

Количество часов эксплуатации – это накопленное значение, определяемое с момента начала эксплуатации насоса, оно не может устанавливаться в ноль. Никакого дополнительного датчика не требуется.

Суммарный расход

Величина суммарного расхода рассчитывается посредством измерения сигналов, поступивших либо с цифрового импульсного входа, либо с аналогового входа.

При использовании цифрового входа считается количество импульсов и умножается на величину литров/импульс, чтобы получить суммарный расход. При использовании аналогового входа суммарный расход увеличивается каждые 10 секунд на объем, перекаченный за этот период.

Электропотребление на м³

Фактическое энергопотребление на м³ (кВт х ч/м³) вычисляется делением фактической потребляемой мощности на фактический расход.

Регистрируемая информация

Журнал аварий и предупреждений

Последние 5 аварийных и 5 предупредительных сигналов регистрируются с отметкой времени в соответствии с временем включения питания после появления неисправности. Журнал аварий и предупреждений можно увидеть непосредственно в диалоговом окне.

ПИД-регулятор

В CUE имеется встроенный ПИД-регулятор для регулирования частоты вращения насосов. Заводскую настройку коэффициента усиления (K_p) и времени изодрома (T_i) можно легко изменить на панели управления.

Регулятор может работать как в нормальном, так и в обратном режиме.

Нормальный режим

Нормальный режим используется в системах, в которых повышение рабочей характеристики насоса приведёт к увеличению значения, измеренного датчиком обратной связи.

Это относится к большинству областей применения CUE.

Нормальный режим выбирается настройкой коэффициента усиления (K_p) на положительное значение в панели управления.

Обратный режим

Обратный режим используется в системах, в которых повышение рабочей характеристики насоса приведёт к снижению значения, измеренного датчиком обратной связи.

Этот режим обычно используется для работы при постоянном уровне (опорожнения бака) и для работы при постоянной температуре в системах охлаждения.

Обратный режим выбирается настройкой коэффициента усиления (K_p) на отрицательное значение в панели управления.

Описание

ПИД-регулятор сравнивает требуемое установленное значение ($p_{\text{задан}}$) с фактическим значением (p), измеренным датчиком (P) (см. рис. 21).

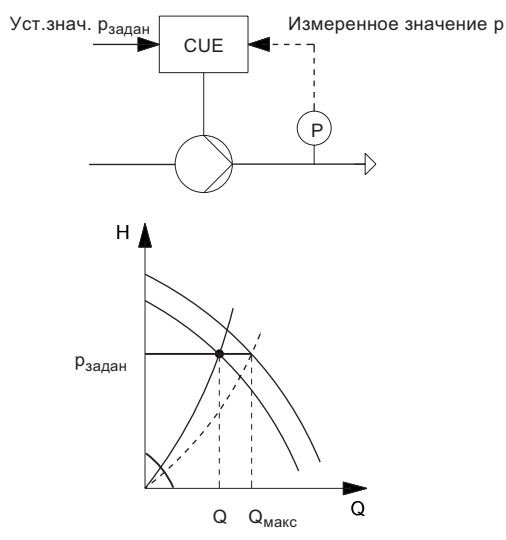


Рис. 21 Управление по постоянному давлению

Если измеренное значение выше требуемого установленного значения, ПИД-регулятор будет снижать частоту вращения и производительность насоса, пока измеренное значение не станет равным требуемому значению.

Функция останова
Постоянное давление с функцией останова

Целью функции останова является отключение насоса при обнаружении низкого или нулевого расхода.

При обнаружении низкого расхода насос работает в режиме вкл./выкл. Если расход повышается, насос снова работает в соответствии с установленным значением (см. рис. 22).

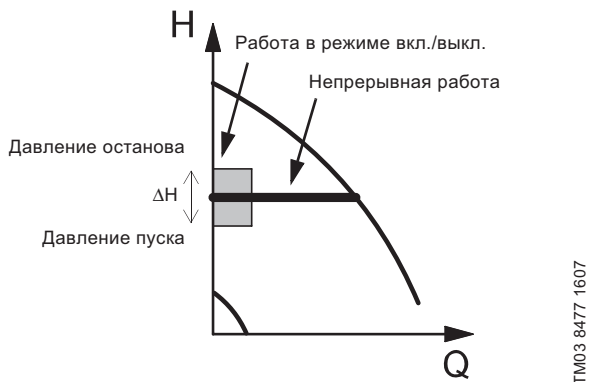


Рис. 22 Постоянное давление с функцией останова. Разница между значениями давления срабатывания на пуск и останов насоса (ΔH)

- Низкий расход определяется двумя способами:
- регистрацией минимального предельного значения расхода,
 - с помощью реле расхода, подключенного к цифровому входу.

Регистрация минимального предельного значения расхода

Функция регистрации минимального предельного значения расхода контролирует его путем периодического кратковременного понижения частоты вращения. При этом насос регистрирует все возможные изменения давления. Если изменение давления ничтожно или его вообще нет, это считается падением расхода до предельного минимального значения.

Обнаружение минимального предельного значения расхода с помощью реле расхода

Если реле расхода регистрирует низкое значение расхода, активируется цифровой вход.

Условия эксплуатации для функции останова

Данную функцию можно использовать, только если система включает в себя следующие компоненты:

- датчик давления,
- обратный клапан,
- мембранный бак.

Внимание: Обратный клапан должен всегда устанавливаться перед датчиком давления (см. рис. 23 и 24).

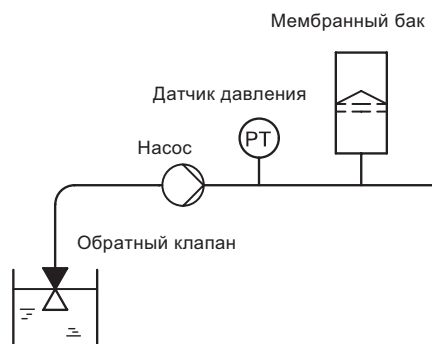


Рис. 23 Расположение обратного клапана и датчика давления в системе, предусматривающей всасывание или работу с отрицательным давлением на входе

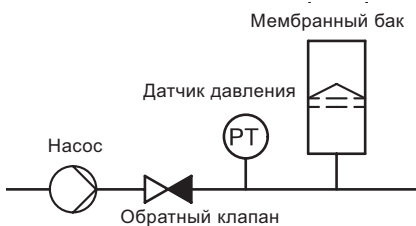


Рис. 24 Расположение обратного клапана и датчика давления в системе, имеющей подпор на входе

Мембранный бак

Функция останова требует применение мембранного бака с определенным минимальным объемом.

Бак должен быть установлен как можно ближе к насосу сразу же за ним, а предварительное давление должно быть 0,7 x фактическое установленное значение.

Рекомендованный минимальный объем мембранного бака:

Номинальный расход насоса (м³/ч)	Объем мембранного бака (литры)
0-6	8
7-24	18
25-40	50
41-70	120
71-100	180

Если в системе установлен мембранный бак с вышеуказанным объемом, заводская установка ΔH не меняется. Если в системе установлен мембранный бак с меньшим объемом, насос работает в режиме интенсивных повторно-кратковременных включений. В таком случае требуется увеличить установку ΔH .

Постоянный уровень с функцией останова

Целью функции останова является отключение насоса при обнаружении низкого или нулевого расхода.

При обнаружении низкого расхода насос работает в режиме вкл./выкл. Если расход есть, насос снова работает в соответствии с установленным значением (см. рис. 25).

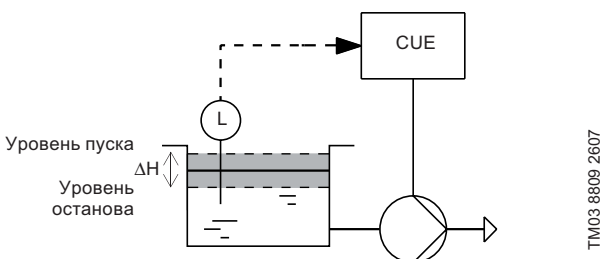


Рис. 25 Постоянный уровень с функцией останова. Разница между значениями уровня срабатывания на пуск и останов (ΔH)

Низкий расход определяется двумя способами:

- регистрацией минимального предельного значения расхода,
- с помощью реле расхода, подключенного к цифровому входу.

Регистрация минимального предельного значения расхода

Функция регистрации минимального предельного значения расхода контролирует его путем периодического измерения частоты вращения и мощности.

Обнаружение минимального предельного значения расхода с помощью реле расхода

Если реле расхода регистрирует низкое значение расхода, активируется цифровой вход.

Защита от сухого хода

Данная функция защищает насос от "сухого" хода. При обнаружении недостаточного давления на входе или нехватки воды насос останавливается прежде, чем возникнет вероятность повреждения. Недостаток воды (сухой ход) или давления на входе можно обнаружить двумя способами:

- С помощью реле, подключенного к цифровому входу, настроенного на защиту от "сухого" хода.
- CUE проверяет, чтобы мощность на валу не была ниже предельного значения "сухого" насоса за устанавливаемый период времени (настройка через PC Tool).

Использование цифрового входа требует наличие такой принадлежности, как:

- реле сухого хода Grundfos Liqtec[®],
- реле давления, установленное на всасывающем трубопроводе насоса,
- поплавковый выключатель или реле уровня, установленное на стороне всасывания насоса.

Пока этот вход активирован, насос нельзя перезапустить. Задержка перезапуска может быть установлена до 30 минут, в зависимости от типа насоса.

Основной/резервный

Встроенная функция "Основной/резервный" применима для двух насосов, соединённых параллельно, для обеспечения бесперебойной подачи (см. рис. 26).

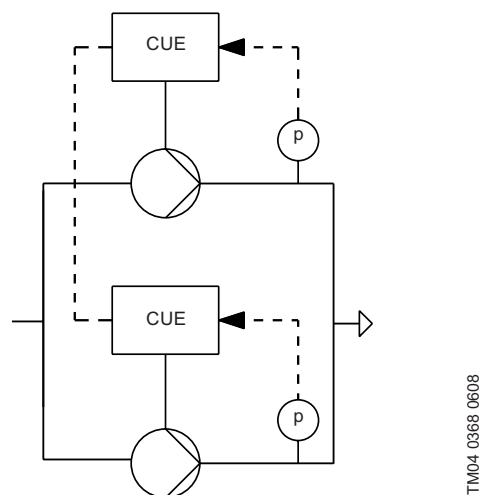


Рис. 26 Два насоса, соединённых параллельно и регулируемых через GENIbus

Функция имеет следующие основные цели:

- Обеспечить работу насоса в определённое время.
- Запустить резервный насос, если рабочий насос остановлен из-за аварии.
- Переключать (чередовать) насосы не реже чем раз в 24 часа для обеспечения одинаковой наработки и предотвращения застоя оборудования.

Описание

Два насоса, оснащенных CUE электрически связаны с помощью интерфейса GENIbus. Каждый насос должен быть соединён со своим преобразователем CUE и датчиком. Функция активируется через панель управления.

Внимание: Два насоса, работающих в режиме "Основной/резервный", в данном случае не могут использовать интерфейс GENIbus для дистанционной передачи данных.

Режим работы

Каждый из двух насосов используют свой локальный режим работы. Например, насос 1 может работать в Нормальном режиме, а насос 2 – в режиме Максимальный.

Режим управления

Оба насоса должны иметь один и тот же режим управления.

Рабочий диапазон

Минимальная и максимальная характеристики могут быть настроены в диапазоне между максимальным значением производительности (100 %) и минимальным, зависящим от насоса (см. рис. 27).

Рабочий диапазон находится между мин. и макс. характеристикой.

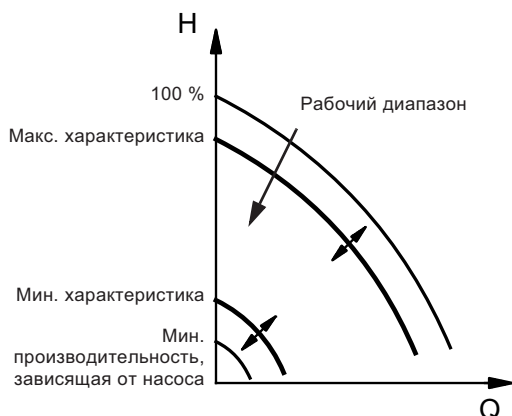


Рис. 27 Рабочий диапазон CUE

TM00 7747 1896

Контроль подшипников электродвигателя

Данная функция используется для индикации момента, когда пора заменить смазку или подшипники электродвигателя.

Отображается следующее:

- Когда следует произвести смазку подшипников двигателя.
- Сколько раз подтверждалась замена смазки.
- Когда следует заменить подшипники двигателя.

Функция по умолчанию

Функция по умолчанию основывается на "пробеге" насоса в милях и учитывает работу насоса с пониженной частотой вращения.

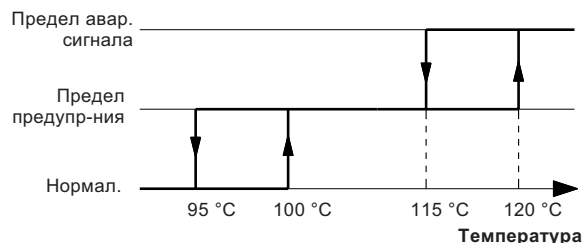
Расширенная функция

В расчётах также учитывается температура подшипников.

Расширенная функция требует наличия входного модуля MCB 114 и датчиков Pt100/Pt1000 для измерения температуры подшипников.

Контроль температуры подшипников электродвигателя

Если для измерения температуры подшипников электродвигателя используются датчики Pt100/Pt1000, подключенные к CUE через модуль MCB114, при перегреве подшипников появляется предупреждение или аварийный сигнал. Предупреждения и аварийные сигналы генерируются и сбрасываются по правилу гистерезиса (см. рис. 28).



TM04 0371 0608

Рис. 28 Контроль температуры подшипников с использованием предельных значений для предупреждений и аварийных сигналов

Подогрев в период останова

Данная функция обеспечивает подогрев двигателя в период останова для того, чтобы исключить образование конденсата в двигателе.

Когда насос отключается командой останова, к обмоткам двигателя подаётся ток, чтобы поддерживать температуру в двигателе выше температуры конденсации. Никакого внешнего нагревателя не требуется.

Подогрев двигателя особенно важен, когда двигатель установлен в следующих условиях:

- высокая влажность,
- монтаж вне помещения.

Появления конденсата в двигателе может иметь такие последствия, как коррозионное повреждение электрических контактов и подшипников вала электродвигателя.

Время разгона и останова

С помощью данной функции можно настраивать два временных периода:

- Общее время разгона и останова.
- Начальные и конечные периоды разгона и останова (настройка через PC Tool).

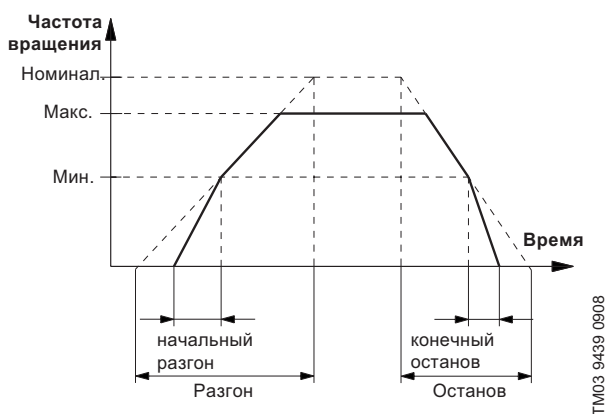


Рис. 29 Разгон и останов CUE

Общее время разгона и останова

Плавный разгон и останов используются для защиты от перегрузки при пуске и останове CUE. Настройка выполняется через панель управления. Период разгона – это время разгона от 0 оборотов в минуту до номинальной частоты вращения двигателя.

Период останова – это время торможения от номинальной частоты вращения двигателя до 0 оборотов в минуту.

Общее время разгона и останова (настройка через PC Tool)

Изменение времени разгона и останова может выполняться дистанционно с помощью подачи сигнала на предварительно настроенный цифровой вход.

Начальные и конечные периоды разгона и останова (настройка через PC Tool)

Настройка начальных и конечных периодов разгона и останова позволяет исключить работу при частоте вращения ниже минимальной в течение более длительного периода, чем необходимо.

Настройка выполняется автоматически на основе серии насосов, выбранной в руководстве по пуску. Если настройка должна быть изменена, следуйте рекомендациям для определённой серии насосов.

Пропорциональный перепад, параболическая зависимость (настройка через PC Tool)

Можно выбрать пропорциональное регулирование перепада давления с одной из следующих зависимостей:

- линейная (по умолчанию)
- параболическая (настройка через PC Tool).

Если выбрана параболическая зависимость, перепад давления насоса будет уменьшаться по параболической кривой при снижении расхода и увеличиваться при повышении расхода (см. рис. 30).

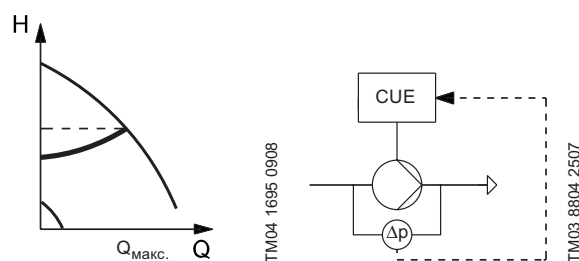


Рис. 30 Перепад давления, параболическая кривая

Насос регулируется в соответствии с перепадом давления, измеренным в насосе. То есть система с насосом обеспечивает перепад давления с компенсацией расхода в диапазоне Q от 0 до $Q_{\text{макс}}$, представленный параболической кривой в диаграмме QH .

Обновление $H_{\text{макс}}$ (настройка через PC Tool)

Данная функция используется в сочетании с режимом Пропорциональный перепад давления. Целью функции является определение "истинного" значения максимального напора при нулевой и номинальной частоте вращения насоса (см. рис. 31).

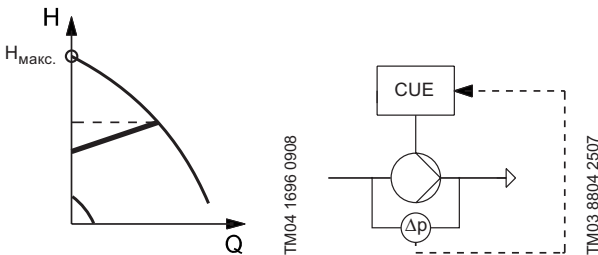


Рис. 31 Пропорциональный перепад давления, обновление $H_{\text{макс}}$

Данная функция состоит из двух этапов:

1. Нарастание частоты вращения до номинального значения.
2. Измерение $H_{\text{макс}}$ за 20 секунд при номинальной частоте вращения.

Задвижки должны быть закрыты, чтобы насос работал с нулевым расходом.

Перепад давления от двух датчиков (настройка через PC Tool)

Целью настоящей функции является обеспечение возможности регулирования по перепаду давления с помощью измерений от двух отдельных датчиков давления.

Её можно использовать в следующих двух режимах управления:

- Пропорциональный перепад давления
- Постоянный перепад давления

Данная функция требует наличия входного модуля MCB 114.

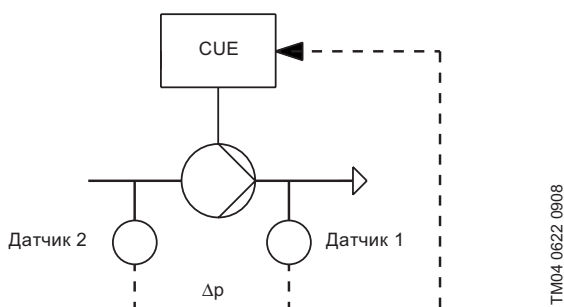


Рис. 32 Перепад давления от двух датчиков

Датчик 1 подключен ко входу датчика 1. Датчик 2 подключен ко входу датчика 2 входного модуля MCB 114.

Задержка пуска после включения питания (настройка через PC Tool)

Задержка пуска после включения питания – это пауза между подачей питания и пуском насоса.

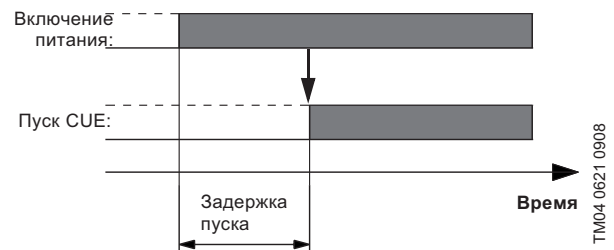


Рис. 33 Задержка пуска после включения питания

Целью является обеспечение включения оборудования дистанционного управления до пуска насоса.

Задержка пуска отключается, если через GENIbus поступает дистанционная команда.

Автоматический/ручной перезапуск после аварии (настройка через PC Tool)

В случае аварийного сигнала CUE остановит насос или изменит режим работы в зависимости от аварийного сигнала и типа насоса.

Работа насоса будет возобновлена после устранения причины аварии и автоматического или ручного сброса аварийного сигнала.

CUE может быть настроен на включение и отключение сброса для всех аварийных сигналов или групп аварийных сигналов.

Выход за пределы (настройка через PC Tool)

Данная функция является функцией контроля, она выдаёт информацию, предупреждение или аварийный сигнал при превышении нижнего или верхнего предельного значения (см. рис. 34).

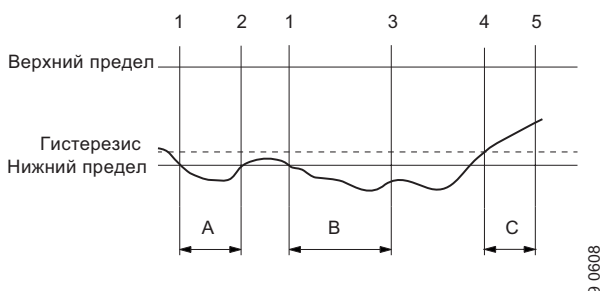


Рис. 34 Пример выхода за нижний предел

Описание

В данной функции имеются два таймера: таймер задержки обнаружения и таймер задержки сброса. Таймер задержки обнаружения запускается при выходе за предельное значение (1). См. рис. 34. Данный таймер является настраиваемым.

A: Если по завершении периода обнаружения предельное значение больше не превышено (2), показание таймера сбрасывается.

B: Если по завершении периода обнаружения предельное значение всё ещё превышено (3), выходной сигнал детектора изменится на "выход за предел".

Таймер задержки сброса запускается, когда поступает выходной сигнал детектора "выход за предел", а предельное значение больше не превышено, с использованием гистерезиса (4).

C: После окончания периода задержки (5) выходной сигнал детектора меняется на "превышения предела нет".

Функция выхода за пределы используется со следующими входами:

- всеми аналоговыми входами,
- всеми входами Pt100/Pt1000.

Использование входов Pt100/Pt1000 требует наличия входного модуля MCB 114.

Информация о выходе за пределы может сниматься со следующих выходов:

- сигнальное реле 1 и 2,
- аналоговый выход,
- предупреждение и аварийный сигнал.

Копирование настроек

Панель управления CUE (GLCP) может использоваться для того, чтобы скопировать параметры настройки, сделанные в одном CUE на другой CUE.

Доступно два варианта:

- Скопировать параметры настройки CUE в панель управления.
- Скопировать параметры настройки, сохраненные в панели управления, обратно в CUE.

Обе функции должны использоваться в правильном порядке при копировании параметров настройки с одного CUE на другой. После копирования настроек в панель GLCP возможна многократная установка параметров на другие CUE с данной панели. Все задействованные CUE должны иметь одинаковую мощность и версию прошивки.

Заполнение трубопровода (настройка через PC Tool)

Эта функция используется для того, чтобы заполнить пустые трубопроводы водой в управляемом режиме. Если функция не активирована, трубы будут заполнены на максимальной скорости. В системах контроля давления с пустыми трубопроводами при запуске, высокая скорость заполнения может вызвать гидроудар.

Предотвратить гидроудар возможно, заполняя трубопровод с меньшей скоростью по сравнению с той, которая необходима для нормального функционирования.

В процессе заполнения трубопровода, функция ограничивает производительность насоса, и таким образом уменьшает вероятность гидроудара. Настройка времени действия или достигнутого давления определяет момент дезактивации функции и перехода CUE в нормальный режим работы.

Устанавливаемые параметры

Заполнение трубопровода

- Активация или дезактивация функции.
- Скорость заполнения трубопровода
- Максимальная скорость, используемая во время заполнения трубопровода (горизонтальный участок).

Время заполнения трубопровода

- Время, в течении которого трубопровод должен заполниться. По истечении установленного времени, CUE перейдет в нормальный режим работы.

Степень заполнения трубопровода

- Если функция применяется для заполнения вертикального участка трубопровода, устанавливается степень заполнения. Пример: [0,3бар/сек] Настройка зависит от применяемого датчика.

Установка давления

- При достижении установленного давления, функция дезактивируется, и CUE перейдет в нормальный режим работы.

Цифровые входы

В стандартном исполнении CUE имеет следующие цифровые входы:

- один цифровой вход для внешнего пуска/останова,
- три программируемых цифровых входа.

Программируемые цифровые входы можно настроить на следующие функции:

- мин. (минимальная характеристика),
- макс. (максимальная характеристика),
- внешняя неисправность,
- реле расхода,
- сброс аварийного сигнала,
- защита от "сухого" хода (через внешнее реле),
- суммарный расход (импульсный датчик расхода только DI 4),
- общее время разгона и останова (настройка через PC Tool),
- предварительно определенные установленные значения (настройка через PC Tool).

Включение/выключение

При активации входа, насос запустится, если он готов к работе (положение кнопки вкл/выкл – включено, нет аварийных сигналов, препятствующих работе насоса).

Мин.

При активированном входе, насос будет работать в режиме эксплуатации с минимальной характеристикой.

Макс.

При активированном входе, насос будет работать в режиме эксплуатации с максимальной характеристикой.

Внешняя неисправность

Если вход активирован больше 5 секунд, регистрируется внешняя неисправность.

Реле расхода

Реле расхода регистрирует отсутствие расхода в режиме с постоянным давлением с функцией останова и в режиме с постоянным уровнем с функцией останова. Насос останавливается и запускается по сигналу от реле расхода.

Сброс аварийного сигнала

Если вход активирован, после устранения причины аварии аварийный сигнал сбрасывается.

Режим работы "Сухой ход"

Обозначает недостаточное давление на входе или нехватку воды, насос останавливается. Пока этот вход активирован, насос нельзя перезапустить. Перезапуск может быть настроен на задержку до 30 минут, в зависимости от типа насоса.

Суммарный расход (только DI 4)

Чтобы получить суммарный расход, считается количество импульсов и умножается на величину литры/импульс. Требуется наличие подключенного импульсного расходомера.

Общее время разгона и останова (настройка через PC Tool)

Время разгона и останова насоса может быть изменено дистанционно с установки по умолчанию на предварительно определенную установку, настроенную с помощью PC Tool.

Предварительно определенные установленные значения (настройка через PC Tool)

Активируя цифровые входы, настроенные соответствующим образом, можно задавать от одного до семи предварительно определённых установленных значений.

Сигнальные реле

Два релейных выхода можно настроить независимо друг от друга для передачи следующей информации:

- готовность;
- авария;
- эксплуатация;
- насос работает;
- предупреждение;
- заменить смазку;
- внешнее управление (настройка через PC Tool);
- выход за предел (настройка через PC Tool).

Готовность

Насос готов к работе или работает.

Предупреждение

Появилось предупреждение.

Авария

Появился аварийный сигнал.

Эксплуатация

Насос работает или был остановлен функцией останова.

Насос работает

Насос работает.

Заменить смазку

Пришло время заменить смазку.

Внешнее управление (настройка через PC Tool)

Данная функция даёт информацию, предупреждение или аварийный сигнал при поступлении сигнала через шину GENIbus.

Выход за предел (настройка через PC Tool)

Данная функция даёт информацию, предупреждение или аварийный сигнал при превышении нижнего или верхнего предельного значения.

Аналоговые входы

В стандартном исполнении CUE имеет следующие аналоговые входы:

- один аналоговый вход внешнего установленного значения,
- один аналоговый вход датчика 1.

Внешнее установленное значение

На установленное значение можно влиять, подключив аналоговый сигнал ко входу установленного значения.

Датчик 1

Датчик 1 по умолчанию используется для управления по замкнутому контуру. В разомкнутом контуре датчик 1 можно использовать для контроля. В замкнутом контуре сигнал обратной связи поддерживается на заданном установленном значении ПИД-регулятором.

Аналоговый выход

Аналоговый выход (0–20 мА) с помощью PC Tool можно настроить на одну из следующих индикаций:

- значение обратной связи;
- частота вращения;
- частота тока;
- ток двигателя;
- вход внешнего установленного значения;
- выход за предел.

Аналоговый выход по умолчанию настроен на Неактив.

Значение обратной связи

Выходной сигнал является функцией фактического значения обратной связи, измеренного датчиком 1.

Частота вращения

Выходной сигнал является функцией фактического значения частоты вращения насоса.

Частота тока

Выходной сигнал является функцией фактического значения частоты тока, подаваемого на электродвигатель.

Ток двигателя

Выходной сигнал является функцией фактического значения потребляемого тока двигателя.

Вход внешнего установленного значения

Выходной сигнал является функцией входа внешнего установленного значения.

Выход за предел

Выходной сигнал отражает превышение предельного значения:

- Минимальный выходной сигнал = предельное значение не превышено.
- Максимальный выходной сигнал = предельное значение превышено.

МСВ 114 входной модуль датчиков

Модуль МСВ 114 добавляет три дополнительных аналоговых входа для CUE:

- один аналоговый вход 0/4–20 мА для дополнительного датчика,
- два аналоговых входа Pt100/Pt1000 для датчиков температуры.

Датчик 2

Аналоговый вход 0/4–20 мА используется для следующих функций:

- Контроль измеренного значения датчика 2 (настройка по умолчанию).
- Измеренное значение датчика 2 используется для управления, при регулировании по перепаду давления с помощью измерений от двух датчиков давления, установленных на входе и на выходе насоса (настройка с помощью PC Tool).

Датчики температуры 1 и 2

Аналоговые входы Pt100/Pt1000 используются для контроля температур:

- подшипников электродвигателя со стороны насосной части,
- подшипников электродвигателя на стороне противоположной насосной части,
- другой жидкости 1,
- другой жидкости 2,
- обмоток двигателя, например в скважинных насосах SP,
- перекачиваемой жидкости,
- температуры окружающей среды.

GENIbus

CUE поддерживает последовательную связь через интерфейс RS-485. Связь позволяет контактировать с системой диспетчеризации инженерного оборудования здания или другой внешней системой управления.

Рабочие параметры, такие как установленное значение и режим работы, можно установить дистанционно посредством сигнала шины связи. Одновременно через шину связи от насоса может передаваться информация о состоянии важнейших параметров, например, действительное значение регулируемых параметров, потребляемая мощность и сигналы неисправности.

Протокол

Для передачи данных и управления используется протокол Grundfos GENIbus. С помощью устройств G100, CIU можно преобразовать протокол GENIbus в общепромышленные протоколы связи LonTalk, Profibus-DP, Modbus RTU, BACnet MS/TP и др.

Режим работы "Локальный/удалённый"

В режиме работы "Локальный" устройство управляется от локальных источников, напр., панели управления и цифрового входа.

В режиме работы "Удалённый" устройство управляется через GENIbus. Переход в удалённый режим выполняется через GENIbus.

Приоритет настроек

CUE может управляться одновременно несколькими способами. Если в одно и то же время активированы больше двух режимов работы, действовать будет режим, имеющей высший приоритет.

Режим работы "Локальный"

Приоритет	Меню CUE	Внешний сигнал
1	Останов	
2	Макс.	
3		Останов
4		Макс.
5	Мин.	Мин.
6	Нормал.	Нормал.

Пример: Если внешний сигнал активировал режим работы Макс., будет возможна только остановка насоса.

Режим работы "Удалённый"

Приоритет	Меню CUE	Внешний сигнал	Сигнал шины связи
1	Останов		
2	Макс.		
3		Останов	Останов
4			Макс.
5			Мин.
6			Нормал.

Пример: Если сигнал шины активировал режим работы Макс., будет возможна только остановка насоса.

Монтаж механической части

Габариты шкафа для размещения CUE определяются по его корпусу. CUE имеет четыре исполнения по классу защиты корпуса: IP20, IP21, IP54 и IP55. В таблицах подбора, показаны соотношения между классом защиты корпуса и типом корпуса.

В основных требованиях по монтажу особое внимание уделяется следующим вопросам:

- Оборудование со степенью защиты IP 20/21 не должно устанавливаться на открытом пространстве, только в шкафу.
- Оборудование со степенью защиты IP54/55 не должно устанавливаться на открытом воздухе без дополнительной защиты от осадков и солнца.
- CUE включает в себя множество механических и электронных компонентов, поэтому его нельзя устанавливать в таких условиях, когда в воздухе содержатся пары, твёрдые частицы или газы, которые могут повредить электронные компоненты.
- В тех областях применения, для которых требуется сертификация Ex, CUE должен быть установлен вне взрывоопасной зоны.

Требования по размещению и циркуляции воздуха

Устройства CUE могут устанавливаться рядом друг с другом, но для охлаждения требуется циркуляция воздуха:

- Для этого должно быть свободное пространство над и под устройством CUE. Смотрите таблицу ниже.
- Вешайте устройство CUE непосредственно на стену или устанавливайте на пластину (см. рис. 35).

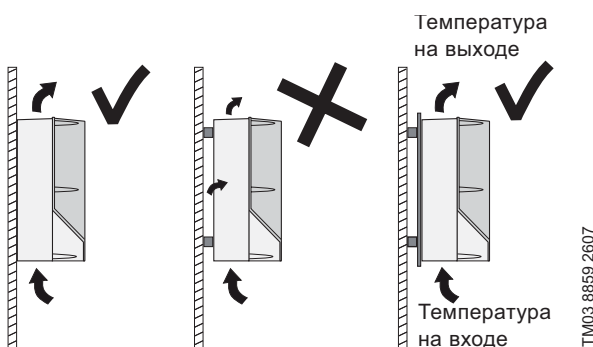


Рис. 35 Вешайте устройство CUE непосредственно на стену или устанавливайте на пластину

Необходимое свободное пространство над и под CUE

Корпус	Расстояние [мм]
A2, A3, A5	100
B1, B2, B3, B4, C1, C3	200
C2, C4, D1, D2	225

Кроме того, для некоторых типов корпусов перед CUE также должно быть свободное пространство для открытия дверцы устройства (см. рис. 36).

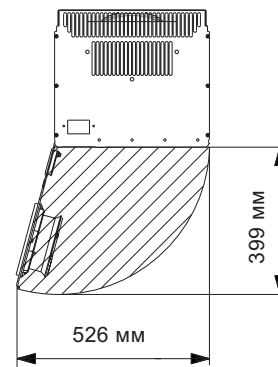


Рис. 36 Свободное пространство перед CUE, корпус D1 и D2

Вентиляция встроенного CUE

При обеспечении достаточной вентиляции устройство CUE может быть встроено в шкаф управления. Необходимый приток воздуха для охлаждения CUE можно рассчитать следующим образом:

$$q_v = \frac{\sum P \times 3,1}{\Delta T} \quad [m^3/h]$$

Используйте P в Ваттах и ΔT в Кельвинах.

P – мощность потерь всего оборудования, встроенного в один шкаф. Вычислите мощность потерь P преобразователя CUE, умножив номинальную мощность на валу P2 на (1-кпд). ΔT – разность между максимальной температурой охлаждающего воздуха на выходе из CUE и температурой окружающей среды на входе (см. рис. 35).

Примечание: Температуры на выходе и на входе не должны превышать значения, указанные в таблице ниже.

	Макс. температура на входе	Макс. температура на выходе
CUE 0,55–90 кВт	50 °C	55 °C
CUE 110–250 кВт	45 °C	50 °C

Средняя температура на входе за 24 часа должна быть на 5 °C ниже.

Выходное вентиляционное отверстие шкафа должно быть выше самой верхней точки монтажа CUE. Необходимо сделать поправку на потерю давления во входных фильтрах панели управления и на случай, если давление упадёт при загрязнении фильтров.

Пример: Рассчитайте необходимый приток воздуха для охлаждения встроенного CUE, если температура окружающей среды 27 °С.

Номинальная мощность на валу равняется 11,0 кВт, а КПД составляет 0,98.

Вычислите потерю мощности преобразователя CUE:

$$P = P_2 \times (1 - \text{КПД}) = 11,0 \times (1 - 0,98) \times 1000 = 220 \text{ Вт.}$$

Вычислите необходимый приток воздуха для охлаждения CUE:

$$q_v = (P \times 3,1) / (\Delta T) = (220 \times 3,1) / (328 - 300) = 25 \text{ м}^3/\text{ч.}$$

Подключение электрооборудования

Внимание: При монтаже CUE всегда соблюдайте указания, нормы и правила страны, в которой эксплуатируется оборудование, по сечению кабеля, защите от короткого замыкания и перегрузке по току.

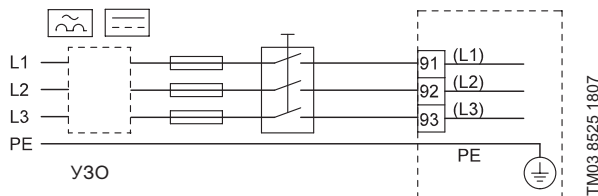


Рис. 37 Пример подключения CUE к трёхфазной сети с сетевым выключателем, плавкими предохранителями и дополнительной защитой

Электрическая защита

Защита против поражения электрическим током, пробой изоляции

Провода защитного заземления должны иметь цветовую маркировку либо желто-зеленого (PE), либо желто-зелено-синего (PEN) цвета.

Инструкции в соответствии с EN IEC 61800-5-1:

- Устройство CUE должно быть стационарным, неподвижным, а питание должно быть подключено постоянно.
- Заземление выполняется с дублированием защитных проводов или с одиночным армированным защитным проводником с сечением не менее 10 мм².

Защита от короткого замыкания, предохранители

Устройство CUE и источник питания должны быть защищены от короткого замыкания.

Компания Grundfos настоятельно рекомендует, чтобы указанные на странице 42 предохранители использовались для защиты от короткого замыкания.

Устройство CUE обеспечивает полную защиту от короткого замыкания в случае возникновения замыкания на выходе электродвигателя.

Дополнительная защита

Внимание: Ток утечки на землю превышает 3,5 А. Если преобразователь CUE подключен к питающей сети, в которой в качестве дополнительной защиты используется защита от тока утечки на землю (УЗО), устройство защитного отключения должно иметь маркировку:



Устройство защитного отключения **типа В**.

При выборе устройства защитного отключения необходимо учитывать общее значение тока утечки всех элементов электрооборудования. Во время запуска и в сетях с несимметричным питанием ток утечки может превышать нормальный режим, в результате чего может сработать УЗО.

Защита электродвигателя

Внешняя защита электродвигателя не требуется. Устройство CUE защищает двигатель от перегрева и блокировки.

Защита от перегрузки по току

Устройство CUE имеет внутреннюю защиту от сверхтоков для защиты от перегрузки электродвигателя.

Защита от перенапряжения

Система CUE защищена от переходных процессов питания в соответствии с EN 61800-3, второе издание.

Сеть электропитания и соединение двигателя

Рабочее напряжение и частота тока в сети указаны на фирменной табличке CUE. Необходимо следить за тем, чтобы указанные в фирменной табличке номинальные данные электрооборудования совпадали с параметрами имеющейся электросети.

Сетевой выключатель

Перед CUE должен быть установлен сетевой выключатель (см. рис. 37).

Схема подключения

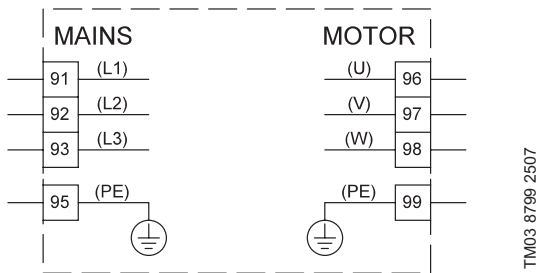


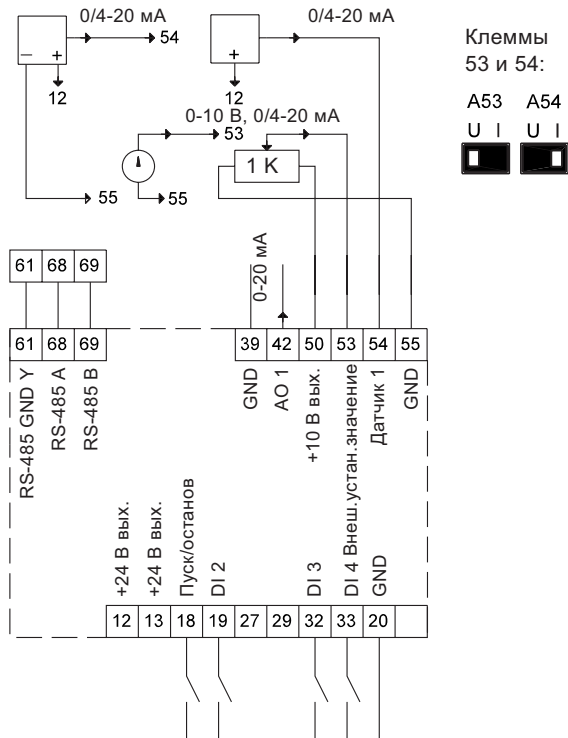
Рис. 38 Схема соединений, подключение к сети трёхфазного тока

Клемма	Функция
91 (L1)	Трёхфазное питание
92 (L2)	
93 (L3)	
95/99 (PE)	Заземление
96 (U)	Подключение трёхфазного двигателя, 0–100 % сетевого напряжения
97 (V)	
98 (W)	

Для подключения питания к CUE исполнения 1х200–240В используются клеммы 91 (L1) и 92 (L2).

Подключение сигнальных клемм

Внимание: Для выполнения требований по технике безопасности сигнальные кабели должны быть надежно изолированы от других групп на всем своем протяжении с помощью усиленной изоляции.



Клеммы 53 и 54:



Клемма	Тип	Функция
12	+24 В вых.	Питание к датчику
13	+24 В вых.	Дополнительное питание
18	DI 1	Цифровой вход, пуск/останов
19	DI 2	Цифровой вход, программируемый
20	GND	Общая масса для цифровых входов
32	DI 3	Цифровой вход, программируемый
33	DI 4	Цифровой вход, программируемый
39	GND	Масса для аналогового выхода
42	АО 1	Аналоговый выход, 0–20 мА
50	+10 В вых.	Питание к потенциометру
53	AI 1	Внешнее установочное значение, 0–10 В, 0/4–20 мА
54	AI 2	Вход датчика, датчик 1, 0/4–20 мА
55	GND	Общая масса для аналоговых входов
61	RS–485 GND Y	GENIbus, экран (масса)
68	RS–485 A	GENIbus, сигнал A (+)
69	RS–485 B	GENIbus, сигнал B (-)

Клеммы 27 и 29 не используются.

Используйте экранированные сигнальные кабели с сечением жилы от 0,5 мм² до 1,5 мм².

Рис. 39 Схема электрических соединений, сигнальные клеммы

TM03 8800 2507

Фильтры радиопомех

Для соответствия требованиям ЭМС устройство CUE поставляется со следующими встроенными фильтрами радиопомех (RFI).

Напряжение	Стандартная мощность на валу P2	Тип фильтра радиопомех
1 x 200–240 В	1,1–7,5 кВт	C1
3 x 380–500 В	0,55–90 кВт	C1
	110–250 кВт	C3

Типы фильтров радиопомех соответствуют EN 61800–3. C1 является высокопроизводительным фильтром. C3 является стандартным фильтром радиопомех для преобразователей частоты.

Описание типов фильтров радиопомех

- C1:** Для бытовых областей применения.
- C3:** Для промышленных областей применения с собственным низковольтным трансформатором.

Оборудование категории C3

- Данный тип системы с силовым приводом (PDS) не предназначен для использования в низковольтных сетях общего пользования, питающих жилые помещения.
- При использовании в таких сетях возможны высокочастотные помехи.

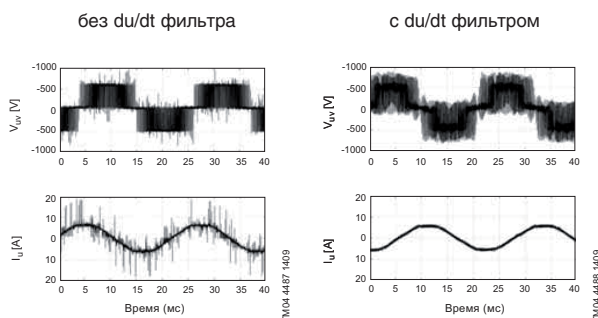
Выходные фильтры

Выходные фильтры используются для снижения скачков напряжения в обмотках двигателя и нагрузки на изоляцию двигателя, а также для уменьшения акустических шумов от двигателя с питанием от частотного преобразователя. Рекомендуется обязательно применять при длине кабеля к электродвигателю более 20 м. В качестве принадлежностей для CUE поставляются два типа выходных фильтров:

- фильтры dU/dt,
 - синусоидальные фильтры.
- Фильтры имеют кожух IP20/NEMA1.

Фильтры dU/dt

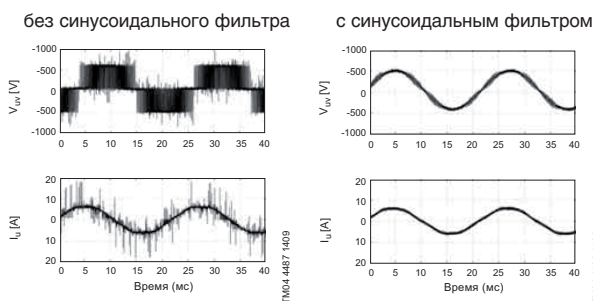
Фильтры dU/dt снижают пики напряжения и dU/dt импульсов на клеммах двигателя. Напряжение на клеммах двигателя по-прежнему имеет форму импульса; ток двигателя имеет синусоидальную форму без коммутационных пиков.



Синусоидальные фильтры

Синусоидальные фильтры имеют более высокую степень фильтрации, благодаря чему возможно большее снижение нагрузки на изоляцию двигателя и устранение акустических шумов от двигателя.

Потери двигателя снижены, так как к двигателю подаётся синусоидальное напряжение. Кроме того, фильтр устраняет отражения импульсов в кабеле электродвигателя и, таким образом, уменьшает потери в частотном преобразователе.



Использование выходных фильтров

В таблице ниже показано, в каких случаях требуется выходной фильтр. По таблице можно определить, нужен ли фильтр и какой тип фильтра выбрать.

Выбор зависит от:

- типа насоса,
- длины кабеля двигателя,
- необходимости снижения уровня акустического шума от двигателя.

Тип насоса	Стандартная мощность на валу P2	Фильтр dU/dt	Синусоидальный фильтр
SP, VM, BMB	До 7,5 кВт	–	0–300 м
	11 кВт и больше	0–150 м	150–300 м
Другие насосы	До 7,5 кВт	–	0–300 м
	11 кВт и больше	0–150 м	150–300 м
Другие насосы, для снижения уровня шума	До 7,5 кВт	–	0–300 м
	11 кВт и больше	–	0–300 м

Указанная длина относится к кабелю двигателя.

Кабель электродвигателя

Внимание: Кабель двигателя должен быть всегда экранированным независимо от того, установлен или нет выходной фильтр. Кабель питания не обязательно должен быть экранированным.

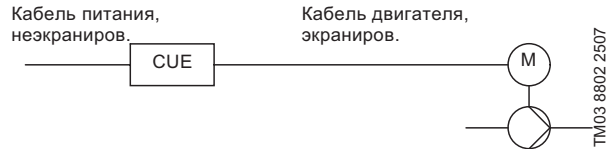


Рис. 40 Пример монтажа без фильтра

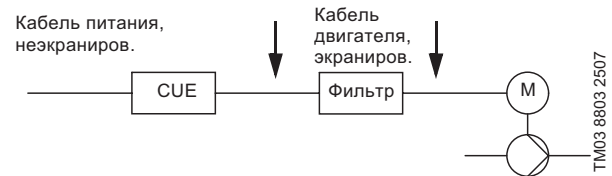


Рис. 41 Пример монтажа с фильтром. Кабель между CUE и фильтром должен быть коротким

Специально для SP, VM и BMB

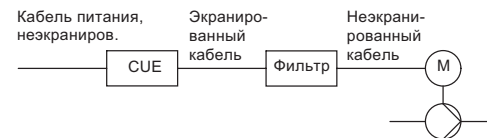


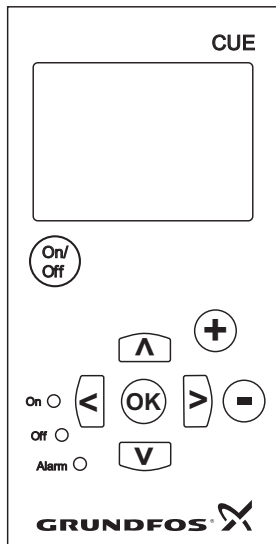
Рис. 42 CUE и фильтр установлены около скважины



Рис. 43 CUE и фильтр установлены на расстоянии от скважины

Панель управления

Панель управления используется для локальной настройки преобразователя CUE. Набор функций зависит от типа насоса. Панель поставляется в комплекте с CUE.



TM03 8719 2507

Рис. 44 Панель управления CUE

Кнопки редактирования

Кнопка	Функция
	Приводит насос в состояние готовности к работе, включает и выключает насос.
	Сохраняет изменённые величины, сбрасывает аварийные сигналы и расширяет поле значений.
	Меняет величины в поле значений.

Кнопки навигации

Кнопка	Функция
	Переход из одного меню в другое. При переходе в другое меню отображаемый дисплей будет всегда верхним дисплеем нового меню.
	Перемещение вверх и вниз по отдельному меню.

Световые индикаторы

Световая индикация на панели управления показывает текущий эксплуатационный режим насоса.

В таблице представлены функции световых индикаторов.

Световой индикатор	Функция
On (зеленый)	Насос работает или был остановлен функцией останова. Если индикатор мигает, насос отключен пользователем (меню CUE), внешнее включение/выключение или шина.
Off (оранжевый)	Насос отключен кнопкой вкл./выкл.
Авария (красный)	Обозначает аварийный сигнал или предупреждение.

Перечень аварий и предупреждений

Код и текст на дисплее	Состояние			Режим работы	Сброс
	Предупреждение	Аварийный сигнал	Заблокиров. авария		
1 Слишком высокий ток утечки	●	●	●	Останов	Ручн.
2 Неисправность фаз питающей сети	●	●	●	Останов	Авто.
3 Внешняя неисправность	●	●	●	Останов	Ручн.
16 Другая неисправность	●	●	●	Останов Останов	Авто. Ручн.
30 Заменить подшипники двигателя	●	●	●	–	Руч.
32 Перенапряжение	●	●	●	– Останов	Авто. Авто.
40 Пониженное напряжение	●	●	●	– Останов	Авто. Авто.
48 Перегрузка	●	●	●	Останов	Авто.
49 Перегрузка	●	●	●	Останов	Ручн.
55 Перегрузка	●	●	●	– Останов	Авто. Авто.
57 Сухой ход	●	●	●	Останов	Авто.
64 Температура CUE слишком высокая	●	●	●	Останов	Авто.
70 Перегрев двигателя	●	●	●	Останов	Авто.
77 Обрыв связи, основной/резервный	●	●	●	–	Авто.
89 Датчик 1 вне диапазона	●	●	●	1)	Авто.
91 Датчик температуры 1 вне диапазона	●	●	●	–	Авто.
93 Датчик 2 вне диапазона	●	●	●	–	Авто.
96 Сигнал установленного значения вне диапазона	●	●	●	1)	Авто.
148 Температура подшипника слишком высокая	●	●	●	– Останов	Авто. Авто.
149 Температура подшипника слишком высокая	●	●	●	– Останов	Авто. Авто.
155 Неисправность пуска	●	●	●	Останов	Авто.
175 Датчик температуры 2 вне диапазона	●	●	●	–	Авто.
240 Заменить смазку подшипников двигателя	●	●	●	–	Руч.
241 Неисправность фаз двигателя	●	●	●	– Останов	Авто. Авто.
242 AMA ²⁾ не выполнена	●	●	●	–	Ручн.

1) В случае аварийного сигнала CUE изменит режим работы в зависимости от типа насоса.

2) AMA (Automatic Motor Adaptation – Автоматическая адаптация двигателя).

В случае неисправности или сбоя в работе CUE, последние пять предупреждений и последние пять аварийных сигналов можно просмотреть в меню аварийного журнала.

Предупреждение

CUE продолжает работать, пока предупреждение активировано. Предупреждение остаётся активированным, пока не будет устранена его причина. Некоторые предупреждения могут перейти в аварийные сигналы, если предупреждение сохранится в течение определённого периода времени.

Авария

В случае аварийного сигнала CUE остановит насос или изменит режим работы в зависимости от типа аварийного сигнала и типа насоса. Работа насоса будет возобновлена после устранения причины аварии и сброса аварийного сигнала.

Ручной сброс аварийного сигнала

Сбросить аварийный сигнал можно следующими способами:

- Нажать ОК в окне аварийного сигнала.
- Дважды нажать кнопку On/Off (вкл./выкл.).
- Активировать цифровой вход DI 2–DI 4, настроенный на Сброс аварийного сигнала или цифровой вход DI 1 (Пуск/останов).

Если сбросить аварийный сигнал невозможно, это может быть вызвано тем, что причина сигнала не была устранена или аварийный сигнал заблокирован.

Заблокированный аварийный сигнал

В случае заблокированного аварийного сигнала CUE останавливает насос и становится заблокированным. Работа насоса не может быть возобновлена, пока не будет устранена причина аварии и выполнен сброс аварийного сигнала.

Сброс заблокированного аварийного сигнала

- Выключить питание CUE приблизительно на 30 секунд. Включить питание и нажать ОК в окне аварийного сигнала, чтобы сбросить аварийный сигнал.

Как выбрать CUE

Типоразмер CUE определяется быстро и точно на основании максимального тока двигателя (см. рис. 45).

Мощность (т.е. мощность на валу P₂) является лишь приблизительной величиной и её нельзя использовать для выбора номинального типоразмера CUE.



Рис. 45 Подбор CUE на основании максимального тока двигателя.

Основные этапы

После подбора насоса, для того чтобы выбрать CUE, выполните следующее:

1. Выберите диапазон напряжений CUE. Он должен соответствовать напряжению двигателя и параметрам источника электропитания на месте эксплуатации.
2. Максимальный ток двигателя указан в фирменной табличке или спецификациях выбранного электродвигателя. Выберите ближайший CUE, который может обеспечить макс. ток двигателя. Смотрите таблицы подбора, начиная со стр. 38.
3. Выберите класс защиты корпуса. Выберите IP20/21 для монтажа внутри шкафа управления и IP54/55 для настенного монтажа. Смотрите таблицы подбора, начиная со стр. 38.
4. Проверьте, не нужен ли фильтр на выходе. Выберите фильтр на выходе в соответствии с таблицей на стр. 33.
5. Выберите принадлежности, необходимые для данной области применения. Это могут быть датчики или дополнительные входные модули.

Внимание: Фактический ток двигателя должен быть меньше или равен значению тока двигателя, выбранному на панели управления CUE. Если это условие не выполняется, CUE снизит максимальную частоту вращения при достижении максимального предельного значения во время эксплуатации.

Пример

Имеются следующие данные:

- диапазон напряжений: 3 x 400 В,
- макс. ток двигателя: 23,6 А,
- класс защиты CUE должен быть IP20.

Выберите CUE в соответствии с таблицами подбора в разделе "Питание от сети 3 x 380–500 В".

Данные выбранного CUE:

Макс. ток на выходе:	24,0 А
Стандарт. мощность на валу:	11,0 кВт
Номер изделия (IP20):	96754694

Особые условия

Необходимо учитывать снижение номинальных рабочих характеристик при использовании CUE в следующих ситуациях:

- низкое атмосферное давление (на больших высотах),
- низкая частота вращения,
- установки с длинными кабелями двигателей,
- кабели с большими сечениями,
- высокая температура окружающей среды.

Необходимые меры описаны в следующих подразделах.

Низкое атмосферное давление

При низком атмосферном давлении охлаждающая способность воздуха снижена.

При высоте над уровнем моря выше 1000 м максимальный ток на выходе должен быть снижен в соответствии с графиком на рис. 46.

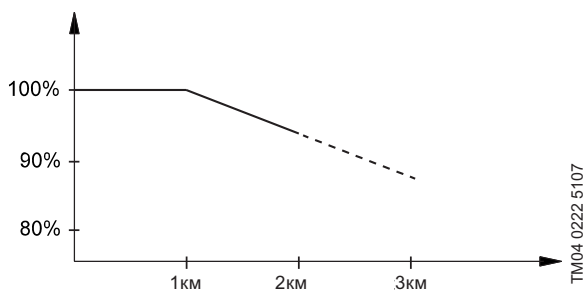


Рис. 46 Снижение тока на выходе при низком атмосферном давлении

При высоте над уровнем моря выше 2000 м. требование по PELV не может быть выполнено. PELV = Защитное сверхнизкое напряжение. В качестве альтернативы снижают температуру окружающей среды при большой высоте над уровнем моря и, таким образом, обеспечивают 100 % ток на выходе CUE.

Пример

При высоте над уровнем моря 2000 м ток на выходе 24,0 А выбранного CUE в примере 1 должен быть снижен до 92 % в соответствии с рис. 46. Это составляет 22,1 А, что ниже максимального тока двигателя 23,6 А. Выбор недействительный.

Данные нового выбранного CUE:

Макс. ток на выходе:	32,0 А
Стандартная мощность на валу:	15,0 кВт
Номер изделия (IP20):	96754695

Расчёт сниженного значения тока при высоте над уровнем моря 2000 м:

Макс. ток на выходе = $32,0 \times 0,92 = 29,4$ А.

Это выше максимального тока двигателя 23,6 А.

Новый выбор правильный.

Таблицы подбора

Питание от сети 1 x 200–240 В.

Применяется для электродвигателей с напряжением 3 x 220–240 D / 380–415 Y.

Стандарт. мощность на валу P2 [кВт]	Макс. ток на выходе [A] 1 x 200–240 В	Макс. ток на входе [A] 1 x 200–240 В	Корпус				Макс. Поперечное сечение проводника		КПД
			IP20	IP21	IP54	IP55	[мм ²]	AWG	
1,1	6,6	12,5	A3	–	–	A5	4	10	0,96
1,5	7,5	15,0	–	B1	–	B1	10	7	0,96
2,2	10,6	20,5	–		10		7	0,96	
3	12,5	24	–		10		7	0,96	
3,7	16,7	32	–		10		7	0,96	
5,5	24,2	46	–	B2	–	B2	10	7	0,98
7,5	30,8	59	–		35		2	0,98	

Номера продуктов

Стандарт. мощность на валу P2 [кВт]	CUE				Выходной фильтр IP20	
	IP20	IP21	IP54	IP55	dU/dt	Синусоидальный
1,1	96754460			96754481		96754973
1,5		96754461		96754502		96754973
2,2		96754472		96754503		96754976
3		96754473		96754505		96754976
3,7		96754474		96754506		96754976
5,5		96754475		96754507		96754977
7,5		96754476		96754509		96754978

Питание от сети 3 x 380–500 В.

Применяется для любых трехфазных электродвигателей с напряжением 3 x 380 – 415 В.

Стандарт. мощность на валу P2 [кВт]	Макс. ток на выходе [А]		Макс. ток на входе [А]		Корпус				Макс. Поперечное сечение проводника		КПД
	3x380-440 В	3x441-500 В	3x380-440 В	3x441-500 В	IP20	IP21	IP54	IP55	[мм²]	AWG	
0,55	1,8	1,6	1,6	1,4	A2	-	-	A5	4	10	0,95
0,75	2,4	2,1	2,2	1,9		-	-		4	10	0,96
1,1	3	2,7	2,7	2,7		-	-		4	10	0,96
1,5	4,1	3,4	3,7	3,1		-	-		4	10	0,97
2,2	5,6	4,8	5	4,3		-	-		4	10	0,97
3	7,2	6,3	6,5	5,7	-	-	4	10	0,97		
4	10	8,2	9	7,4	-	-	4	10	0,97		
5,5	13	11	11,7	9,9	A3	-	-	4	10	0,97	
7,5	16	14,5	14,4	13		-	-	4	10	0,97	
11	24	21	22	19	B3	-	-	10	7	0,98	
15	32	27	29	25		-	-	B1	10	7	0,98
18,5	37,5	34	34	31	-	-	-	10	7	0,98	
22	44	40	40	36	B4	-	-	35	2	0,98	
30	61	52	55	47		-	-	B2	35	2	0,98
37	73	65	66	59	-	-	-	50	1/0	0,98	
45	90	80	82	73	C3	-	-	50	1/0	0,98	
55	106	105	96	95		-	-	C1	50	1/0	0,98
75	147	130	133	118	C4	-	-	95	4/0	0,98	
90	177	160	161	145		-	-	C2	120	250 MCM	0,99

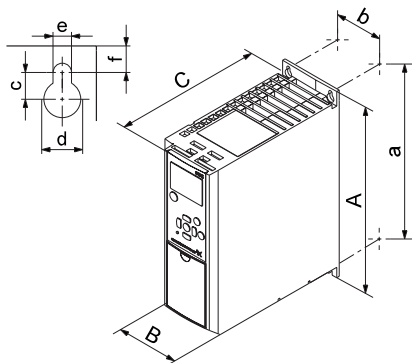
	3x400 В	3x460-500 В	3x400 В	3x460-500 В							
110	212	190	204	183	-			-	2 x 70	2 x 2/0	0,98
132	260	240	251	231	-	D1	D1	-	2 x 70	2 x 2/0	0,98
160	315	302	304	291	-			-	2 x 185	2 x 350 MCM	0,98
200	395	361	381	348	-	D2	D2	-	2 x 185	2 x 350 MCM	0,98
250	480	443	463	427	-			-	2 x 185	2 x 350 MCM	0,98

Номера продуктов

Стандарт. мощность на валу P2 [кВт]	CUE				Выходной фильтр IP20	
	IP20	IP21	IP54	IP55	dU/dt	Синусоидальный
0,55	96754675			96754704		96754941
0,75	96754676			96754705		96754941
1,1	96754677			96754706		96754972
1,5	96754678			96754707		96754972
2,2	96754679			96754708		96754973
3	96754680			96754709		96754973
4	96754681			96754710		96754974
5,5	96754692			96754711		96754976
7,5	96754693			96754722		96754976
11	96754694			96754723	96755062	96754977
15	96754695			96754724	96755063	96754978
18,5	96754696			96754725	96755063	96754978
22	96754697			96754726	96755063	96755019
30	96754698			96754727	96755064	96755021
37	96754699			96754728	96755064	96755032
45	96754700			96754729	96755066	96755033
55	96754701			96754730	96755066	96755033
75	96754702			96754731	96755067	96755034
90	96754703			96754732	96755067	96755034
110		96754649	96754666		96755069	96755037
132		96754651	96754669		96755069	96755037
160		96754662	96754671		96755070	96755038
200		96754663	96754672		96755070	96755038
250		96754665	96754673		96755071	96755039

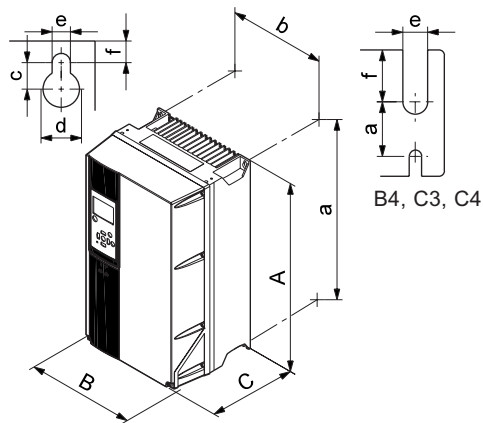
Технические данные

Основные размеры и вес



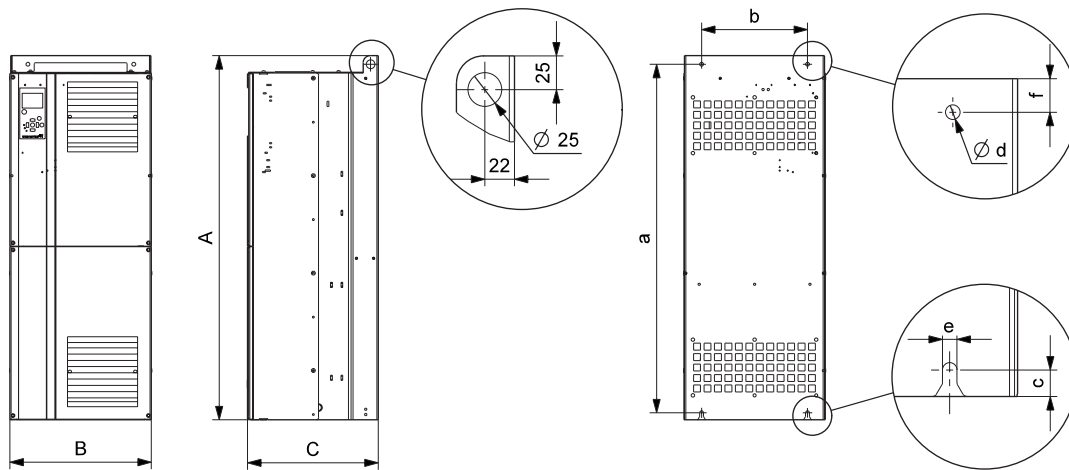
TM03 9000 2807

Рис. 47 Корпуса А2 и А3



TM03 9002 2807

Рис. 48 Корпуса А5, В1, В2, В3, В4, С1, С2, С3 и С4



TM03 9922 4607

Рис. 49 Корпуса D1 и D2

Корпус	Высота [мм] ¹⁾		Ширина [мм] ¹⁾		Глубина [мм] ¹⁾		Резьбовые отверстия [мм]				Вес [кг]
	A	a	B	b	C	C ²⁾	c	Ø d	Ø e	f	
A2	268	257	90	70	205	219	8,0	11	5,5	9,0	4,9
с опцией IP21/NEMA 1	375	350	90	70	205	219	8,0	11	5,5	9,0	5,3
A3	268	257	130	110	205	219	8,0	11	5,5	9,0	6,6
с опцией IP21/NEMA 1	375	350	130	110	205	219	8,0	11	5,5	9,0	7,0
A5	420	402	242	215	200	200	8,2	12	6,5	9,0	14
B1	480	454	242	210	260	260	12,0	19	9,0	9,0	23
B2	650	624	242	210	260	260	12,0	19	9,0	9,0	27
B3	399	380	165	140	248	262	8,0	12	6,8	7,9	12
с опцией IP21/NEMA 1	475	—	165	—	249	262	8,0	12	6,8	7,9	—
B4	520	495	231	200	242	242	—	—	8,5	15,0	23,5
с опцией IP21/NEMA 1	670	—	255	—	246	246	—	—	8,5	15,0	—
C1	680	648	308	272	310	310	12,0	19	9,0	9,8	45
C2	770	739	370	334	335	335	12,0	19	9,0	9,8	65
C3	550	521	308	270	333	333	—	—	8,5	17,0	35
с опцией IP21/NEMA 1	755	—	329	—	337	337	—	—	8,5	17,0	—
C4	660	631	370	330	333	333	—	—	8,5	17,0	50
с опцией IP21/NEMA 1	950	—	391	—	337	337	—	—	8,5	17,0	—
D1	1209	1154	420	304	380	—	20	11	11	25	104
D2	1589	1535	420	304	380	—	20	11	11	25	151

¹⁾ Указанные размеры – это максимальная высота, ширина и глубина.
²⁾ Глубина с опцией MCB 114.

Транспортные габариты D1 и D2:
 Высота x ширина x длина = 650 x 570 x 1730 мм.

Условия окружающей среды

Относительная влажность	5–95 %
Минимальная температура окружающей среды при номинальной нагрузке	0 °C
Минимальная температура окружающей среды при сниженной нагрузке	-10 °C
Температура во время хранения и при транспортировке	от -25 °C до +65 °C
Продолжительность хранения	Макс. 6 месяцев
Максимальная высота над уровнем моря при номинальных эксплуатационных характеристиках	1000 м
Максимальная высота над уровнем моря при сниженных эксплуатационных характеристиках	3000 м
CUE, 0,55–90 кВт	
Температура окружающей среды	Макс. 50 °C
Средняя температура окружающей среды за 24 часа	Макс. 45 °C
CUE, 110–250 кВт	
Температура окружающей среды	Макс. 45 °C
Средняя температура окружающей среды за 24 часа	Макс. 40 °C

Уровень звукового давления

Максимальный уровень звукового давления, измеренный на расстоянии 1 м от устройства:

Корпус	Уровень звукового давления [дБ(А)]
A2	60
A3	60
A5	63
B1	67
B2	70
B3	63
B4	63
C1	62
C2	65
C3	67
C4	–
D1	76
D2	74

Уровень звукового давления двигателя, регулируемого преобразователем частоты, может быть выше, чем у соответствующего нерегулируемого двигателя.

Кабели**Длина кабеля**

Максимальная длина, экранированный кабель двигателя	150 м
Максимальная длина, неэкранированный кабель двигателя	300 м
Максимальная длина, сигнальный кабель	300 м

Сечение кабеля к сигнальным клеммам

Максимальное сечение кабеля к сигнальным клеммам, одножильный провод	1,5 мм ²
Максимальное сечение кабеля к сигнальным клеммам, многожильный провод	1,0 мм ²
Минимальное сечение кабеля к сигнальным клеммам	0,5 мм ²

Внимание: Сечения кабелей к сети электропитания и двигателю представлены в следующем разделе.

Плавкие предохранители

Предохранители (не относящиеся к классу UL) и сечение проводников к питающей сети и двигателю

Типичная мощность на валу P2 [кВт]	Максимальный номинал предохранителя [А]	Тип предохранителя	Максимальное сечение проводника ¹⁾ [мм ²]
1 x 200-240 В			
1.1	20	-	4
1.5	30	-	10
2.2	40	-	10
3	40	-	10
3.7	60	-	10
5.5	80	-	10
7.5	100	-	35
3 x 380-500 В			
0.55	10	gG	4
0.75	10	gG	4
1.1	10	gG	4
1.5	10	gG	4
2.2	20	gG	4
3	20	gG	4
4	20	gG	4
5.5	32	gG	4
7.5	32	gG	4
11	63	gG	10
15	63	gG	10
18.5	63	gG	10
22	63	gG	35
30	80	gG	35
37	100	gG	50
45	125	gG	50
55	160	gG	50
75	250	aR	95
90	250	aR	120
110	300	gG	2 x 70
132	350	gG	2 x 70
160	400	gG	2 x 185
200	500	gG	2 x 185
250	600	gR	2 x 185

Предохранители класса UL и сечение проводников к питающей сети и двигателю

Типичная мощность на валу P2 [кВт]	Тип предохранителя							Максимальное сечение проводника ¹⁾ (AWG) ²⁾
	Bussmann RK1	Bussmann J	Bussmann T	SIBA RK1	Littel Fuse RK1	Ferraz-Shawmut CC	Ferraz-Shawmut RK1	
1 x 200-240 В								
1,1	KTN-R20	-	-	-	-	-	-	10
1,5	KTN-R30	-	-	-	-	-	-	7
2,2	KTN-R40	-	-	-	-	-	-	7
3	KTN-R40	-	-	-	-	-	-	7
3,7	KTN-R60	-	-	-	-	-	-	7
5,5	-	-	-	-	-	-	-	7
7,5	-	-	-	-	-	-	-	2
3 x 380-500 В								
0,55	KTS-R10	JKS-10	JJS-10	5017906-010	KTN-R10	ATM-R10	A2K-10R	10
0,75	KTS-R10	JKS-10	JJS-10	5017906-010	KTN-R10	ATM-R10	A2K-10R	10
1,1	KTS-R10	JKS-10	JJS-10	5017906-010	KTN-R10	ATM-R10	A2K-10R	10
1,5	KTS-R10	JKS-10	JJS-10	5017906-010	KTN-R10	ATM-R10	A2K-10R	10
2,2	KTS-R20	JKS-20	JJS-20	5017906-020	KTN-R20	ATM-R20	A2K-20R	10
3	KTS-R20	JKS-20	JJS-20	5017906-020	KTN-R20	ATM-R20	A2K-20R	10
4	KTS-R20	JKS-20	JJS-20	5017906-020	KTN-R20	ATM-R20	A2K-20R	10
5,5	KTS-R30	JKS-30	JJS-30	5012406-032	KTN-R30	ATM-R30	A2K-30R	10
7,5	KTS-R30	JKS-30 J	JS-30	5012406-032	KTN-R30	ATM-R30	A2K-30R	10
11	KTS-R40	JKS-40	JJS-40	5014006-040	KLS-R40	-	A6K-40R	7
15	KTS-R40	JKS-40	JJS-40	5014006-040	KLS-R40	-	A6K-40R	7
18,5	KTS-R50	JKS-50	JJS-50	5014006-050	KLS-R50	-	A6K-50R	7
22	KTS-R60	JKS-60	JJS-60	5014006-063	KLS-R60	-	A6K-60R	2
30	KTS-R80	JKS-80	JJS-80	2028220-100	KLS-R80	-	A6K-80R	2
37	KTS-R100	JKS-100	JJS-100	2028220-125	KLS-R100	-	A6K-100R	1/0
45	KTS-R125	JKS-150	JJS-150	2028220-125	KLS-R125	-	A6K-125R	1/0
55	KTS-R150	JKS-150	JJS-150	2028220-160	KLS-R150	-	A6K-150R	1/0
75	FWH-220	-	-	2028220-200	L50S-225	-	A50-P225	4/0
90	FWH-250	-	-	2028220-250	L50S-250	-	A50-P250	250 MCM

Типичная мощность на валу P2 [кВт]	Тип предохранителя							Максимальное сечение проводника ¹⁾ (AWG) ²⁾
	Bussmann E1958 JFHR2	Bussmann E4273 T/JDDZ	Bussmann E4274 H/JDDZ	Bussmann E125085 JFHR2	SIBA E180276 RK1/JDDZ	Littel Fuse E71611 JFHR2	Ferraz-Shawmut E60314 JFHR2	
3 x 380-500 В								
110	FWH-300	JJS-300	NOS-300	170M3017	2028220-315	L50S-300	A50-P300	2 x 2/0
132	FWH-350	JJS-350	NOS-350	170M3018	2028220-315	L50S-350	A50-P350	2 x 2/0
160	FWH-400	JJS-400	NOS-400	170M4012	206xx32-400	L50S-400	A50-P400	2 x 350 MCM
200	FWH-500	JJS-500	NOS-500	170M4014	206xx32-500	L50S-500	A50-P500	2 x 350 MCM
250	FWH-600	JJS-600	NOS-600	170M4016	206xx32-600	L50S-600	A50-P600	2 x 350 MCM

¹⁾ Экранированный кабель двигателя, неэкранированный питающий кабель.

²⁾ Американский стандарт сечения проводов.

Входы и выходы

Сетевое питание (клеммы L1, L2, L3)

Напряжение питания	200–240 В ± 10 %
Напряжение питания	380–500 В ± 10 %
Частота сети	50/60 Гц
Максимальный временный дисбаланс фаз	3 % от номинального значения
Ток утечки на землю	>3,5 мА
Число включений, корпуса А	макс. 2 раза/мин.
Число включений, корпуса В и С	макс. 1 раз/мин.
Число включений, корпуса D	макс. 1 раз/2 мин.

Внимание: Не использовать сетевое напряжение для включения и выключения CUE.

Параметры на выходе к двигателю (U, V, W)

Напряжение на выходе	0–100 % ¹⁾
Выходная частота	0–100 Гц ²⁾
Выключатель на выходе	не рекомендовано

¹⁾ Выходное напряжение в % от сетевого напряжения.

²⁾ В зависимости от выбранной серии насоса.

Подключение RS–485 GENIbus

Номер клеммы	68 (A), 69 (B), 61 GND (Y)
--------------	-------------------------------

Цепь RS–485 функционально изолирована от остальных основных контуров и гальванически изолирована от сетевого напряжения (PELV).

Цифровые входы

Номер клеммы	18, 19, 32, 33
Уровень напряжения	0–24 В DC
Уровень напряжения, разомкнутый контакт	> 19 В DC
Уровень напряжения, замкнутый контакт	< 14 В DC
Максимальное напряжение на входе	28 В DC
Входное сопротивление, Ri	Около 4 кОм

Все входы гальванически изолированы от сетевого напряжения (PELV) и других клемм высокого напряжения.

Сигнальные реле

Реле 01, номер клеммы	1 (C), 2 (NO), 3 (NC)
Реле 02, номер клеммы	4 (C), 5 (NO), 6 (NC)
Максимальная нагрузка на клеммы (AC–1) ¹⁾	240 В AC, 2 А
Максимальная нагрузка на клеммы (AC–15) ¹⁾	240 В AC, 0,2 А
Максимальная нагрузка на клеммы (DC–1) ¹⁾	50 В DC, 1 А
Минимальная нагрузка на клеммы	24 В DC 10 мА 24 В AC 20 мА

¹⁾ IEC 60947, части 4 и 5.

C – Общий
NO – Нормально разомкнутый
NC – Нормально замкнутый

Контакты реле гальванически изолированы от других контуров усиленной изоляцией (PELV).

Аналоговые входы

Аналоговый вход 1, номер клеммы	53
Сигнал напряжения	A53 = "U"
Диапазон напряжений	0–10 В
Входное сопротивление, Ri	Около 10 кОм
Максимальное напряжение	± 20 В
Аналоговый вход 2, номер клеммы	54
Сигнал тока	A54 = "I"
Диапазон значений тока	0–20, 4–20 мА
Входное сопротивление, Ri	Около 200 Ом
Максимальный ток	30 мА
Максимальная погрешность, клеммы 53 и 54	0,5 % от полной шкалы

Все аналоговые входы гальванически изолированы от сетевого напряжения (PELV) и других клемм высокого напряжения.

Аналоговый выход

Аналоговый выход 1, номер клеммы	42
Диапазон значений тока	0–20 мА
Максимальная нагрузка на корпус	500 Ом
Максимальная погрешность	0,8 % от полной шкалы

Аналоговый выход гальванически изолирован от сетевого напряжения (PELV) и других клемм высокого напряжения.

МСВ 114 входной модуль датчиков

Аналоговый вход 3, номер клеммы	2
Диапазон значений тока	0/4–20 мА
Входное сопротивление	< 200 Ом
Аналоговые входы 4, номер клеммы	4, 5
Аналоговые входы 5, номер клеммы	7, 8
Тип сигнала, 2– или 3–проводный	Pt100/Pt1000

Внимание: При использовании Pt100 с 3–проводным кабелем сопротивление не должно превышать 30 Ом.

Принадлежности CUE

Модуль расширения, см. стр. 45	Тип	Номер изделия
Входной модуль датчиков	МСВ 114	96760901
Панель управления, см. стр. 46		
Местная панель управления Grundfos	GLCP	96760900
Комплект для монтажа на расстоянии для GLCP, с 3 м кабелем	Монтаж GLCP на расстоянии	96801229
Опция монтажа на полу, см. стр. 47		
Цоколь для корпусов D1 и D2, в комплекте: детали подставки и инструкции	Монтаж на полу	96801230
Вариант IP21/NEMA1, см. стр. 47		
Корпус А2	IP21/NEMA1 А2	96801223
Корпус А3	IP21/NEMA1 А3	96801224
Корпус В3	IP21/NEMA1 В3	96801225
Корпус В4	IP21/NEMA1 В4	96801226
Корпус С3	IP21/NEMA1 С3	96801227
Корпус С4	IP21/NEMA1 С4	96801228
Фильтры на выходе, см. стр. 48		
Синусоидальные фильтры		1)
Фильтры dU/dt		1)

1) Номера продуктов для синусоидальных фильтров и фильтров dU/dt см. на стр. 49.

Модули связи

Интерфейс передачи данных	Тип	Номер изделия
Для интеграции в сеть LonWorks	CIU 100	96753735
Для интеграции в сеть Profibus-DP	CIU 150	96753081
Для интеграции в сеть Modbus RTU	CIU 200	96753082
Для интеграции в сеть BACnet MS/TP	CIU 300	96893769

Подробнее о модулях связи в разделе "Устройства для систем диспетчеризации"

Другие принадлежности

Защита от "сухого хода"	Тип	Номер изделия
Модуль, датчик, 5 м кабель, 200–240 В	LiqTec	96556429
Кабель-удлинитель, 15 м		96443676

Информация по применяемым аналоговым датчикам представлена в разделе КИПиА.

МСВ 114 входной модуль датчиков



TM04 0293 0308

Рис. 50 МСВ 114 входной модуль датчиков

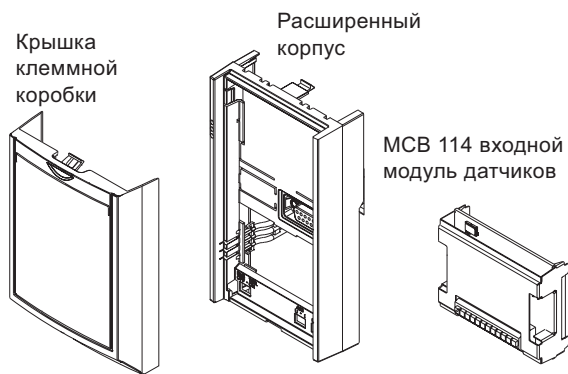
Модуль МСВ 114 добавляет три дополнительных аналоговых входа для CUE:

- один аналоговый вход 0/4–20 мА для дополнительного датчика
- два аналоговых входа Pt100/Pt1000 для датчиков температуры.

Три аналоговых входа по умолчанию используются для контроля.

Объём поставки

МСВ 114 поставляется с крышкой клеммной коробки, расширенным корпусом и идентифицирующей этикеткой, которая крепится на CUE.



TM04 0026 4807

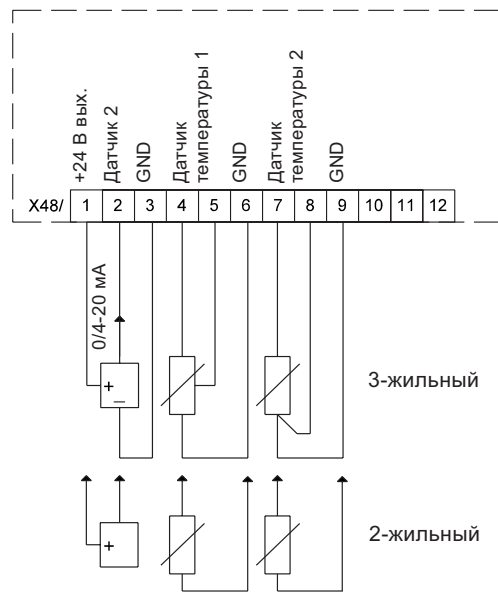
Рис. 51 Объём поставки

Технические данные

Относительная влажность	5–95 %
Температура окружающей среды во время работы	от –10 °С до +55 °С
Температура во время хранения и при транспортировке	от –25 °С до +70 °С
Максимальная длина, сигнальный кабель	300 м
Аналоговый вход 3	
Номер клеммы	2
Диапазон значений тока	0/4–20 мА
Входное сопротивление	< 200 Ом
Аналоговые входы 4 и 5	
Номер клеммы	4, 5 и 7, 8
Тип сигнала, 2- или 3-жильный	Pt100/Pt1000

Все аналоговые входы гальванически изолированы от сетевого напряжения (PELV) и других клемм высокого напряжения.

Схема подключения



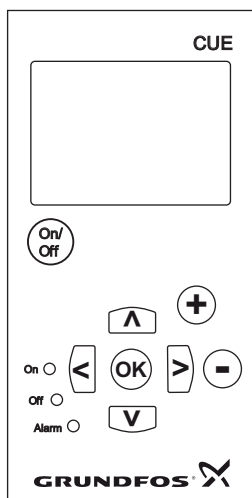
TM03 9483 4007

Рис. 52 Схема электрических соединений, МСВ 114

Клемма	Тип	Функция
1	+24 В вых.	Питание к датчику
2	AI 3	Датчик 2, 0/4–20 мА
3	GND	Общая масса для аналоговых входов
4, 5	AI 4	Датчик температуры 1, Pt100/Pt1000
6	GND	Общая масса для датчика температуры 1
7, 8	AI 5	Датчик температуры 2, Pt100/Pt1000
9	GND	Общая масса для датчика температуры 2

Клеммы 10, 11 и 12 не используются.

Отдельная панель управления Grundfos, GLCP



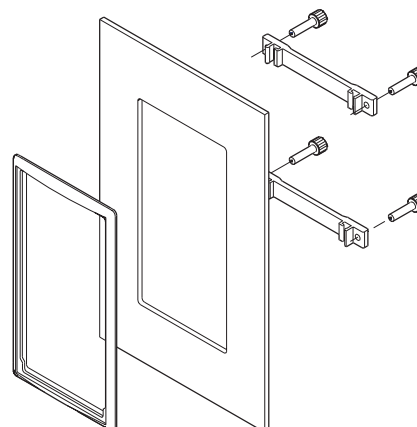
TM03 8719 2507

Рис. 53 Панель управления CUE

В комплект поставки CUE уже входит панель управления GLCP, установленная непосредственно на преобразователе частоты. Данная опция позволяет заказать дополнительную панель управления GLCP.

Комплект для монтажа GLCP на расстоянии

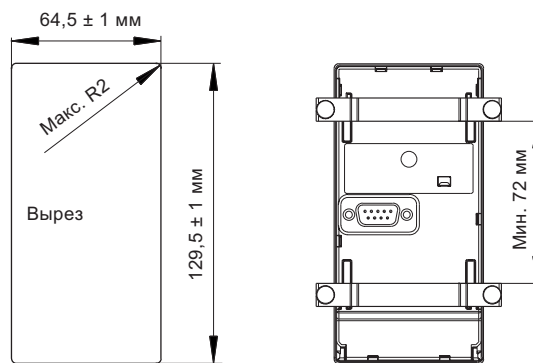
С помощью комплекта для монтажа GLCP на расстоянии можно переместить панель управления устройством CUE на переднюю панель шкафа. Класс защиты корпуса IP65. Комплект для монтажа на расстоянии включает крепежи, 3 м кабель и прокладку.



TM04 0376 0608

Рис. 54 Комплект для монтажа GLCP на расстоянии

Размеры



TM04 0377 0608

Рис. 55 Монтаж шкафа, размеры выреза

Опция монтажа на полу

Используя данную опцию CUE можно смонтировать на полу. Для этого была разработана специальная подставка (цоколь). Подставка подходит только для корпусов D1 и D2 (мощность 110–250кВт).

Объём поставки

- Рамная подставка.
- Вентилируемая передняя крышка.
- Две боковые крышки.
- Два передних кронштейна.
- Комплект крепежа для сборки.
- Инструкции.

Размеры для сверления



Рис. 56 Шаблон для сверления под подставку (мм)

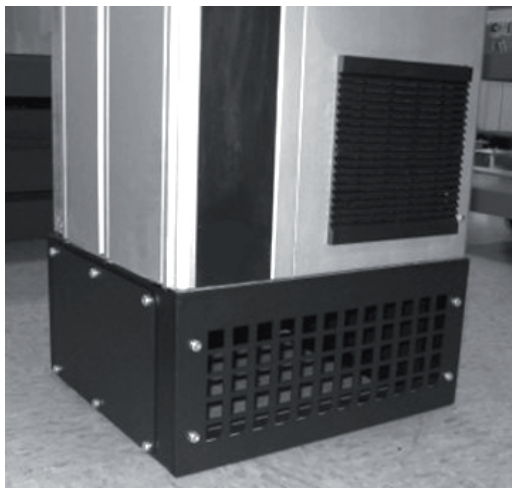


Рис. 57 CUE (корпуса D1 и D2) на подставке

Вариант IP21/NEMA1

Корпус класса IP20 можно усовершенствовать до IP21/NEMA1 с помощью опции IP20/NEMA1. Если используется данный вариант, силовые клеммы (сети питания и двигателя) будут закрыты. Опция IP21/NEMA1 доступна для корпусов A2, A3, B3, B4, C3 и C4.

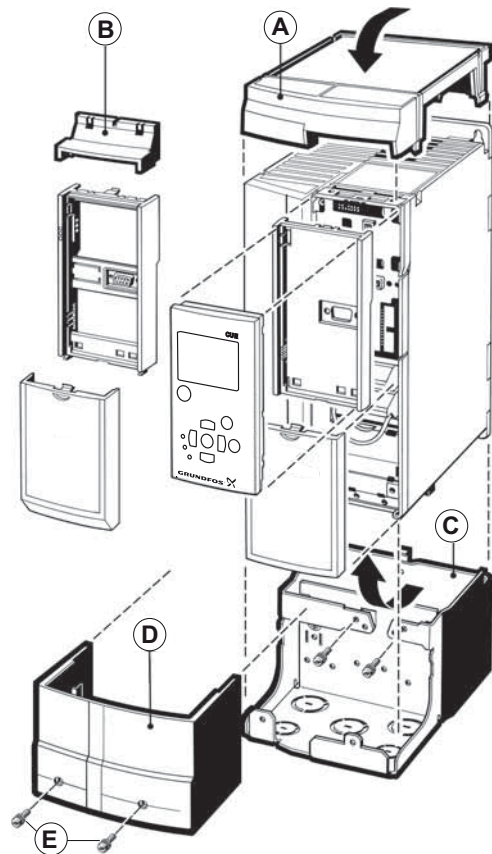


Рис. 58 Пример опции IP21/NEMA1 для корпуса A3

Объём поставки

- A: Верхняя крышка.
- B: Буртик.
- C: Деталь основания.
- D: Крышка основания.
- E: Винт(ы).

Если установлен модуль MCB 114, буртик (B) будет находиться на верхней крышке (A).

Выходные фильтры

В качестве принадлежностей для CUE поставляются два типа выходных фильтров:

- фильтры dU/dt,
- синусоидальные фильтры.

Фильтры имеют кожух IP20/NEMA1.



Рис. 59 Синусоидальные фильтры, монтируемые на стене

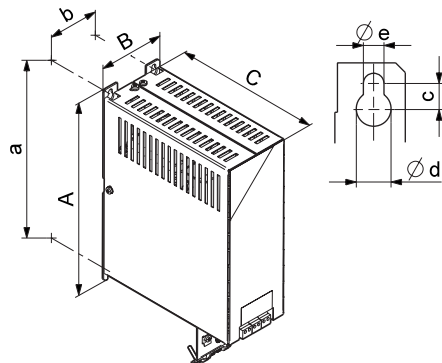
Использование выходных фильтров

В таблице ниже показано, в каких случаях требуется выходной фильтр. По таблице можно определить, нужен ли фильтр и какой тип фильтра выбрать.

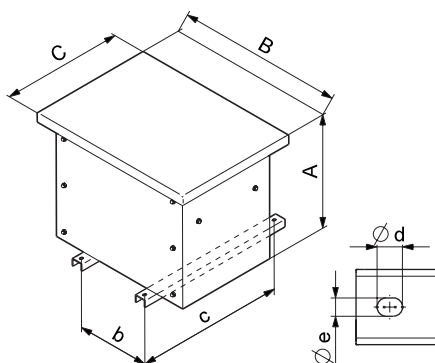
Тип насоса	Стандарт. мощность на валу P2	Фильтр dU/dt	Синусоидальный фильтр
SP, VM, VMB	До 7,5 кВт	–	0–300 м
	11 кВт и больше	0–150 м	150–300 м
Другие насосы	До 7,5 кВт	–	0–300 м
	11 кВт и больше	0–150 м	150–300 м
Другие насосы, для снижения уровня шума	До 7,5 кВт	–	0–300 м
	11 кВт и больше	–	0–300 м

Указанная длина относится к кабелю двигателя.

Размеры и вес выходных фильтров

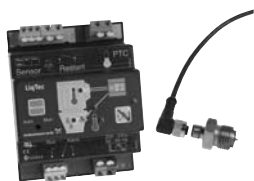


TM04 0625 0908



TM04 0624 0908

Номер изделия	Монтаж	Высота [мм]		Ширина [мм]		Глубина [мм]		Отверстия для винтов [мм]			Вес [кг]	
		A	a	B	b	C	c	Ød	Øe	f		
Синусоидальные фильтры												
96754941	На стене	200	1	90	75	60	205	-	8	4.5	7	3.3
96754972	На стене	200	190	75	60	205	-	8	4.5	7	4.2	
96754973	На стене	268	257	90	70	206	-	11	6.5	8	5.8	
96754974	На стене	268	257	90	70	205	-	11	6.5	8	7.1	
96754976	На стене	268	257	130	90	205	-	11	6.5	8	9.1	
96754977	На стене	330	312	150	120	260	-	19	9	12	16.9	
96754978	На стене	430	412	150	120	260	-	19	9	12	19.9	
96755019	На стене	530	500	170	125	260	-	19	9	12	39	
96755021	На стене	610	580	170	125	260	-	19	9	12	41	
96755032	На стене	610	580	170	135	260	-	19	9	12	54	
96755033	На полу	522	-	670	290	500	460	15	11	-	87	
96755034	На полу	782	-	940	400	650	610	15	11	-	113	
96755037	На полу	782	-	940	400	650	610	15	11	-	190	
96755038	На полу	782	-	940	430	650	610	15	11	-	245	
96755039	На полу	742	-	1050	430	760	720	15	11	-	310	
96755040	На стене	430	412	150	120	260	-	19	9	12	16.7	
96755041	На полу	522	-	670	220	500	460	15	11	-	55	
96755042	На полу	522	-	670	260	500	460	15	11	-	70	
96755043	На полу	522	-	670	310	500	460	15	11	-	105	
96755044	На полу	522	-	640	380	500	460	15	11	-	150	
96755045	На полу	782	-	910	430	650	610	15	11	-	220	
96755047	На полу	782	-	940	500	650	610	15	11	-	285	
96755049	На полу	1152	-	1290	490	800	760	15	11	-	370	
96755050	На полу	1152	-	1290	540	800	760	-	-	-	550	
Фильтры dU/dt												
96755062	На стене	268	257	120	90	205	-	11	6.5	8	5.2	
96755063	На стене	330	312	170	125	260	-	19	9	12	9.3	
96755064	На стене	330	312	170	125	260	-	19	9	12	10.7	
96755066	На стене	330	312	170	125	260	-	19	9	12	12.8	
96755067	На полу	462	-	610	175	440	400	15	11	-	33	
96755069	На полу	463	-	610	190	440	400	15	11	-	50	
96755070	На полу	571	-	770	190	550	510	15	11	-	60	
96755071	На полу	522	-	670	215	500	460	15	11	-	58	
96755078	На стене	-	300	150	120	260	-	19	9	12	8.3	
96755079	На стене	-	312	170	125	260	-	19	9	12	9.4	
96755080	На стене	330	312	170	125	260	-	19	9	12	11.8	
96755081	На стене	330	312	170	125	260	-	19	9	12	12.2	
96755082	На полу	522	-	670	215	500	460	15	11	-	45	
96755083	На полу	522	-	640	215	500	460	15	11	-	47	
96755084	На полу	522	-	670	215	500	460	15	11	-	47	
96755085	На полу	522	-	670	215	500	460	15	11	-	52	



LiqTec

Устройство защиты от "сухого" хода и перегрева



R100

Пульт дистанционного управления изделиями Grundfos



FF 4

Реле давления



MBS 3000

Датчик давления



DPI

датчик перепада давления



TTA

датчик температуры



SITRANS P, JUMO

Датчик уровня погружного типа

Содержание

LiqTec

Общие сведения	2
Органы управления	2
Пример подключения	3

R100

Общие сведения	4
Структура меню	5

FF 4

Общие сведения	7
Назначение	7
Модельный ряд	8
Диаграммы давления	8

MBS 3000

Общие сведения	9
Модельный ряд	9
Габаритные размеры	9

DPI

Общие сведения	10
Технические данные	10
Модельный ряд	10

TTA

Общие сведения	11
Технические данные	11
Модельный ряд	11

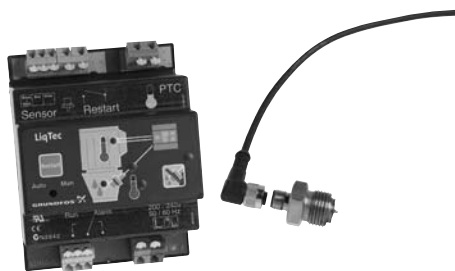
Sitrans P

Общие сведения	12
Технические параметры	13
Модельный ряд	14

Jumo

Общие сведения	15
Технические характеристики	15
Модельный ряд	16

Общие сведения



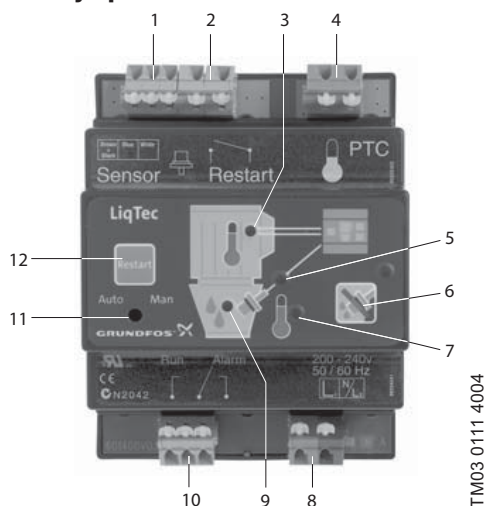
Защита от “сухого хода” LiqTec (№ продукта 96556429)

Основные функции LiqTec (модуль + датчик):

- защищает насос от работы без воды.
- защищает насос от высокой температуры жидкости (130°C ±5°C).
- может контролировать температуру обмоток электродвигателя (при наличии встроенных в обмотки электродвигателя термисторов PTC).
- конструкция прибора обеспечивает немедленную остановку насоса при любых неполадках датчика, кабеля датчика, электронного блока управления, а также при отключении питания.

Устройство LiqTec предназначено для монтажа внутри комплектного распределительного электрошкафа на DIN-рейке. Поставляется комплектно с датчиком с кабелем 5м.

Органы управления



1. Подключение датчика защиты от работы по “сухому ходу” (входит в комплект поставки).
2. Подключение внешнего выключателя для повторного запуска.
3. Индикация состояния датчика PTC электродвигателя

Индикация зеленого цвета свидетельствует об исправном состоянии или о том, что клеммы соединены перемычкой. Индикация красного цвета свидетельствует о перегреве электродвигателя. Срабатывает реле аварийной сигнализации.

4. Подключение датчика PTC

К этим клеммам можно подключать датчик PTC, соответствующий стандарту DIN 44 082. Если датчик PTC не используется, то на эти клеммы устанавливается перемычка.

5. Светодиод индикации состояния датчика сухого хода

Красный свет свидетельствует о повреждении датчика или кабеля. Срабатывает реле аварийной сигнализации.

6. Отключение защиты насоса от работы без воды

Нажатием этой кнопки отключается защита насоса от работы всухую. При этом мигает светодиод красного цвета. Датчик PTC продолжает контролировать двигатель. Нажатием кнопки повторного запуска Restart восстанавливается защита насоса от работы без воды.

7. Световой индикатор превышенной температуры жидкости

Индикация красного цвета свидетельствует о перегреве жидкости (130°C ±5°C). Срабатывает реле аварийной сигнализации.

8. Напряжение питания

200–240 В, 50/60 Гц.

9. Светодиод индикации работы всухую

Если горит зеленый свет, значит все в норме (насос заполнен жидкостью). Красный свет указывает на работу без воды. Срабатывает реле аварийной сигнализации.

10. Релейный выход сигнала аварийного/ рабочего режима эксплуатации

Переключающий беспотенциальный контакт. Максимальная нагрузка контакта: 250 В, 1 А переменного тока (индуктивная нагрузка).

11. Auto/Man (автомат./ручн.)

Переключение между автоматическим и ручным режимами повторного запуска. Если установлен режим эксплуатации Auto (автомат.), то спустя 10 ... 20 секунд после обнаружения жидкости индикация аварийной сигнализации автоматически сбрасывается.

12. Повторный запуск

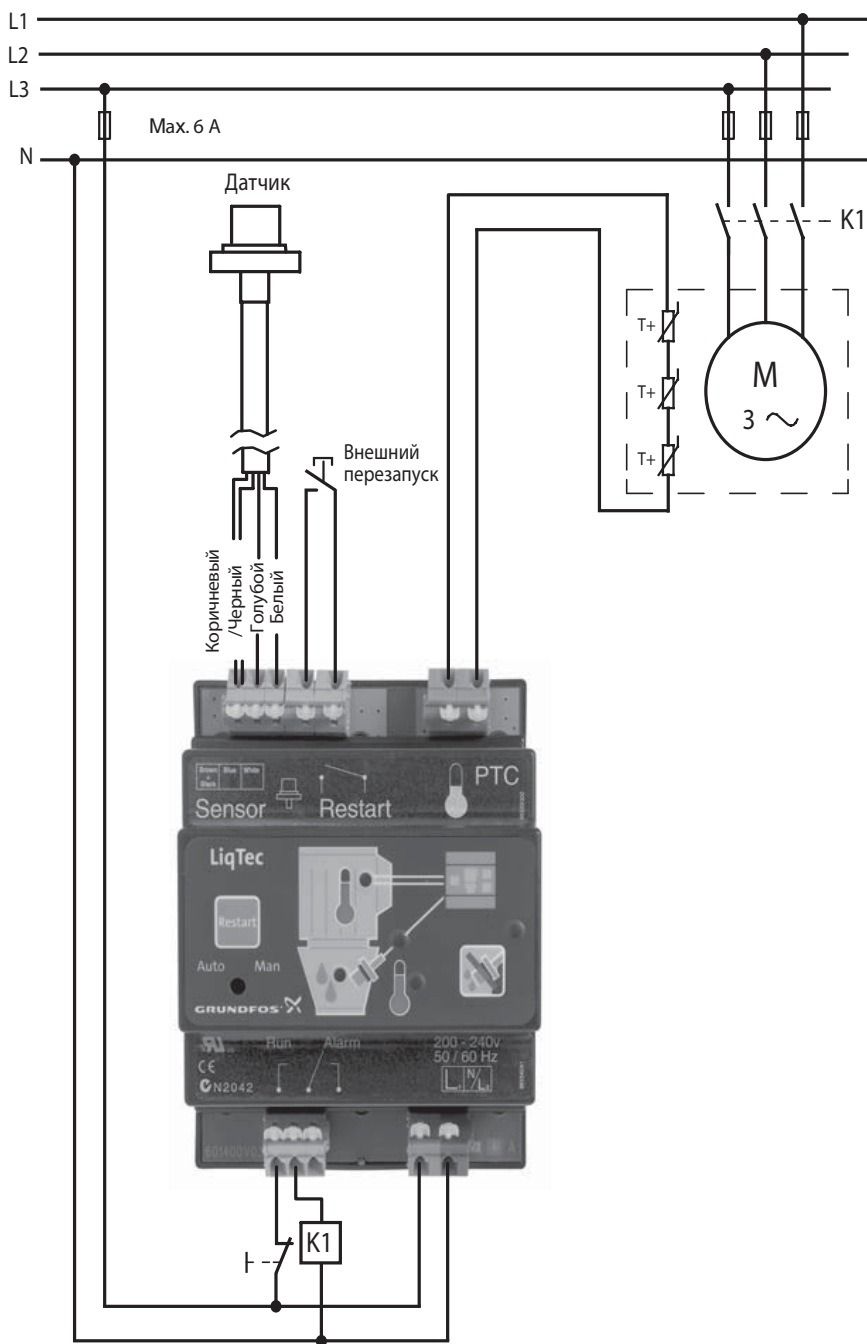
Для повторного запуска насоса нажать эту кнопку. На процесс контроля электродвигателя датчиком PTC кнопка не оказывает никакого влияния.

Технические данные

Макс. давление:	40 бар.
Макс. температура жидкости:	+130°C ±5°C.
Макс. температура окружающей среды:	+55°C.
Потребляемая мощность:	5 Вт.
Класс защиты:	IP X0.

Максимальная длина кабеля:	20 метров.
Кабель в комплекте:	5 метров.
Кабель-удлинитель:	15 метров.
Номер продукта на кабель-удлинитель:	96443676.

Пример подключения LiqTec к системе управления двигателем



5

TM03 0112 4004

Общие сведения

Пульт дистанционного управления (ПДУ) R100 предназначен для беспроводной связи в инфракрасном диапазоне с изделиями компании Grundfos.

Используется для управления такими изделиями, как:

- Е–насосы CR(I.N)E, TP(D)E, NKE, NBE, MTRE, Magna, UPE, CME;
 - устройства CU300, CU301, MP204, IO351
- Набор функций R100 зависит от изделия, с которым осуществляется связь. Смотрите руководство по монтажу и эксплуатации конкретного изделия.



TM02 4710 1502

Кнопки	Описание
+ и -	Используются для навигации в меню и для изменения значений, отображаемых на дисплее.
< и >	Переход из одного меню в другое.
✓ и ^	Перемещение вперед / назад в дисплейном окне.
OK	Подтверждение введенных значений или функций, сброс сигналов неисправности, обмен данными между R100 и изделием.

Включение пульта R100

ПДУ R100 включают нажатием клавиши **OK**.



При нажатии кнопки **OK** появляется входной дисплей.



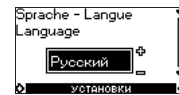
Отключение ПДУ R100

ПДУ R100 отключают одновременным нажатием < и >. Если на кнопки не нажимают в течение 5 минут, R100 автоматически отключается.

Язык

Заводской настройкой R100 предусмотрены текст и данные на английском языке.

Пользователь может выбрать любой из предусмотренных языков в том числе и Русский.



Если выбран язык US English, единицы измерения отображаемых данных изменяются следующим образом:

Параметр измерения	Единица измерения	
	Система СИ	Американская система
Расход	[м³/ч]	[US галлонов в минуту]
Напор	[м]	[фут]
Температура	[°C]	[°F]
Удельное энергопотребление	[Вт·ч/м³]	[Вт·час/килогаллон]

Структура меню

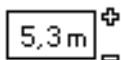
Каждое изделие имеет особую структуру меню. Дисплейные окна каждого отдельного изделия подробно описываются в руководстве по монтажу и эксплуатации этого изделия.

Поле настройки

Актуальное/последнее передаваемое значение светится на дисплее светлым шрифтом на темном фоне.



Изменяемое значение светится темным шрифтом на светлом фоне.



При нажатии кнопки **OK** и передачи новых данных на изделие опять устанавливается светлый шрифт.

Непрерывная индикация данных состояния

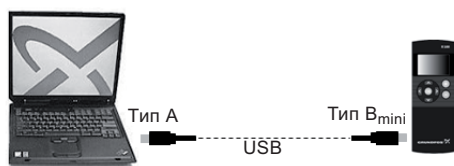
При непрерывном нажатии на клавишу **OK** на дисплее под символами РАБОТА или СОСТОЯНИЕ индицируемые величины высвечиваются постоянно.

Соединение через USB

Соединение через USB используется для

- пересылки обновленной прикладной программы от ПК на R100,
- пересылки файлов данных состояния управляемого оборудования (типа *.txt) и файлов установок (типа *.set) от R100 на ПК.

После пересылки файлов данных состояния оборудования на ПК через USB-соединение, данные могут быть отображены, проанализированы и систематизированы с помощью любой программы для работы с текстовыми файлами.



Технические данные

Температура окружающей среды

от -10°C до $+50^{\circ}\text{C}$ при эксплуатации;
от -20°C до $+60^{\circ}\text{C}$ при хранении.

Относительная влажность воздуха

Максимальная относительная влажность составляет 95%.

Напряжение питания

2 аккумуляторных батареи типа AA, рассчитанных на напряжение 1,5 В.

Класс защиты

IP 40.

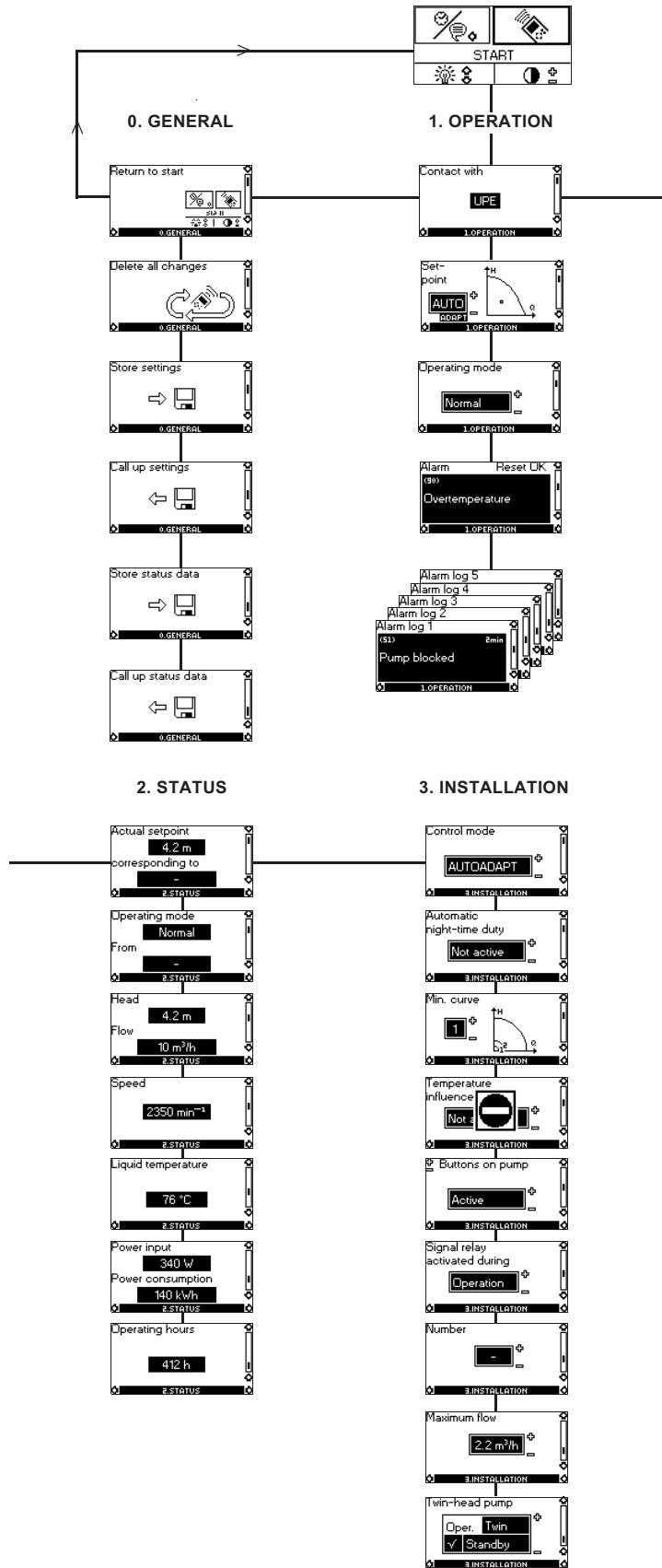
Связь в ИК диапазоне

Дальность действия: не менее 3 метров.

Угол передачи: $\pm 12^{\circ}$.

Номер продукта: 96615297.

Пример структуры меню R100 при использовании с насосом Grundfos Magna



Общие сведения

Реле давления FF 4 выпускается на диапазон давлений от 0,22 до 32 бар, имеет большую полость для подключения проводов, несложную настройку, высокую точность переключения, а также удобную шкалу для считывания показаний настроек.



Применение

Системы и оборудование, использующие сжатый воздух, оборудование для систем водоснабжения, повышения давления, контроля давления масла и др.

Назначение

Выпускаемые реле давления серии FF 4 универсальны в своем применении. Они могут быть использованы для решения широкого круга задач, в том числе:

- для осуществления непрерывного контроля и управления давлением жидкостей и газов в системах трубопроводов, в котлах, резервуарах и аппаратах высокого давления;
- в составе систем управления различными процессами, систем охлаждения, пневмо- и гидравлических систем и агрегатов;
- в устройствах для непрерывного контроля давления масла в системах охлаждения и смазки различных механизмов;
- для автоматического переключения двигателей привода компрессоров и насосов, защиты от "сухого хода", например, в системах водоснабжения, для управления работой повысительных насосов, в системах подачи сжатого воздуха;
- и т.д.

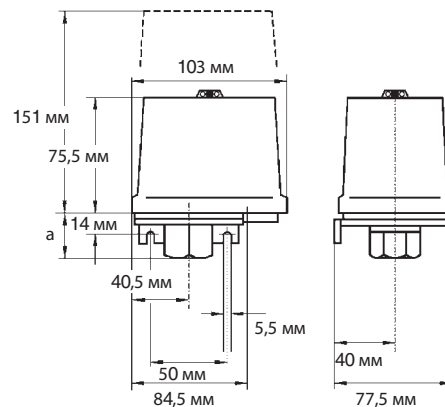
Функционирование

Давление контролируемой среды, воздействующее на чувствительный элемент, нажимает на плоскую мембрану. Рычажно-пружинная система обеспечивает возможность с помощью каскадного переключателя с механизмом скачкообразного замыкания и размыкания осуществлять переключение без каких-либо вибраций и пульсаций.

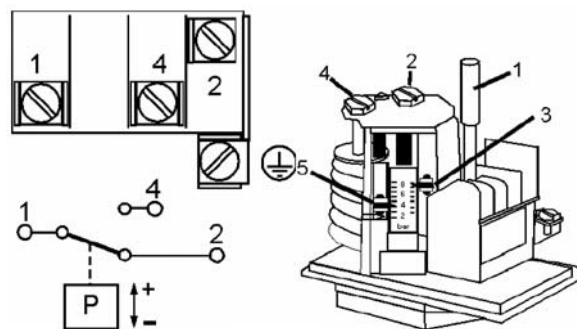
Если давление на чувствительный элемент отсутствует, контакт 1–2 замкнут. Это положение может использоваться в качестве сигнала "Включить" для того или иного насоса либо компрессора.

Если величина давления переходит через верхний предел значения переключения, контакт 1–2 размыкается, а контакт 1–4, напротив, замыкается. Это положение может использоваться в качестве сигнала "Выключить" для того или иного насоса либо компрессора.

Контакт 1–2 замыкается снова, когда давление опускается ниже предварительного настроенного нижнего значения переключения.



Разъем для подвода давления, датчик давления (чувствительный элемент), переключающий механизм и контакты для электрического подключения аппарата – все это смонтировано на шасси аппарата, выполненного из легкого сплава литьем под давлением. Прозрачная крышка из поликарбоната защищает переключатель и шкалу от воздействия факторов окружающей среды.



Настройка

- Предусмотрена возможность независимой настройки, с помощью обычной отвертки, отдельно верхнего и отдельно нижнего предельных значений переключения. Оба этих значения можно легко считать по имеющейся на приборе шкале.
- Вращая винт 2, настраивается верхнее значение давления выключения реле. Индикатором настройки служит красная стрелка 3.
- Вращая винт 4, настраивается нижнее значение давления включения, давление выключения при этом не изменяется. Индикатором настройки служит зелёная стрелка 5.

Модельный ряд

Реле давления с мембраной из пербунана, предназначенное для масел, воды и воздуха.

Разъем для подвода давления с внутренней резьбой G 3/8 дюйма, согласно DIN ISO 228/1: Y – полиамид, H – силумин. VDE 0660, IEC 337-1, IEC 553-1

Обозначение	Верхнее значение переключения, настраиваемое (бар)	Нижнее значение переключения, настраиваемое (бар)	Наименьший перепад давления* (бар)		Максимальное рабочее давление (бар)	Максимальное давление опрессовки (бар)	Заводская настройка (бар)	№ продукта
FF 4-4 DAY	0,22 ... 4	0,07 ... 3,75	0,15	0,25	8	12	1 / 3	00ID8952
FF 4-8 DAY	0,5 ... 8	0,2 ... 7,5	0,3	0,5	12	16	2 / 6	00ID8953
FF 4-16 DAY	1 ... 16	0,4 ... 15	0,6	1	20	24	4 / 12	00ID8954
FF 4-32 DAH	2 ... 32	0,8 ... 30	1,2	2	52	64	10 / 20	00ID9074

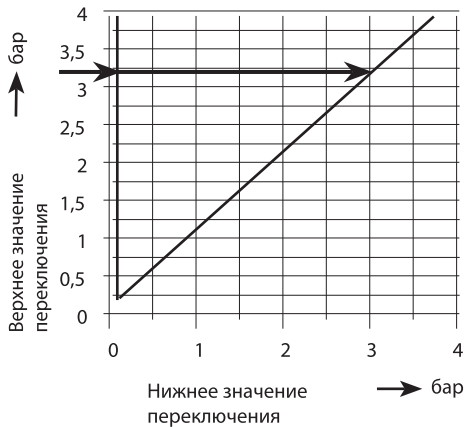
* на нижнем ... верхнем пределах диапазона

Диаграммы давления

На представленных диаграммах показаны возможные варианты настройки.

Пример по диаграмме реле FF 4-4: Если в качестве верхнего значения переключения установлено давление 3,25 бар, то нижнее значение переключения может быть настроено на величину в пределах от 0,07 до 3 бара (см. стрелку на диаграмме).

FF 4-4



FF 4-8



FF 4-16



FF 4-32



Общие сведения



Датчик давления MBS 3000 предназначен для измерения давления жидкостей и газов в промышленности. Используется с E-насосами, CUE, шкафами управления Control MPC для регулирования производительности в зависимости от давления, напр. в системах повышения давления.

Основные характеристики:

- диапазон измерений от 0 – 2,5 до 0 – 25 бар,
- выходной сигнал 4–20мА,
- допустимая температура среды –40 ... 80° С,
- лазерная калибровка,
- класс защиты корпуса IP65.

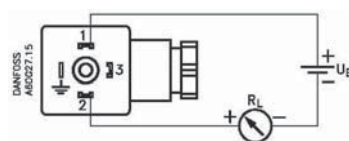
Метрологические и механические характеристики

Рабочая среда	Воздух, газы, жидкости (в т.ч. масла)	
Диапазоны измерений, бар	0 – 2,5.....0 – 25	
Диапазон допустимых температур рабочей среды, °С	от – 40 до 80	
Диапазон компенсированных температур, °С	от 0 до 80	
Предел допускаемой основной приведенной погрешности	$\pm 0,5 - 1\%$ диапазона измерений	
Дополнительная погрешность на изменение температуры окружающей среды	$\pm 0,2\%$ диапазона измерений/10 °С	
Время реакций, мс	< 4	
Предельное давление перегрузки (статическое)	6-кратный диапазон измерений	
Давление разрыва чувствительного элемента	> 6-кратный диапазон измерений	
Технологическое соединение	внешняя резьба G 1/2" A	
Материал частей контактирующий со средой	нержавеющая сталь AISI 316L	
Корпус	нержавеющая сталь AISI 316L, класс защиты IP 65	
Виброустойчивость	синусоидальное воздействие	5 – 25 Гц амплитудой 15,9 мм-pp, 25–2000 Гц с ускорением 20g
	случайное воздействие	5 – 1000 Гц с ускорением 7,5 g
Устойчивость к ударам	удар 500 г в течении 1 мс to IEC 60068–2–27	
Вес, кг	0,2–0,3	

Электрические характеристики

Выходной сигнал	4–20 мА
Защита от неправильного включения полярности	есть
Напряжение питания $U_{пит}$, В	9–32
Предельный ток, мА	28
Влияние изменения $U_{пит}$ на точность измерений/10 В	$\leq \pm 0,05\%$
Сопrotивление нагрузки, Ом	$R_L < (U_{пит} - 9)/0,02$
Электрическое соединение	штекер DIN 43650

Схема подключения



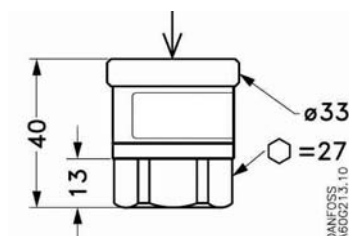
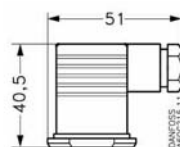
- ① питание +
 - ② питание –
 - ③ Не используется
- 1 Соединение на корпус датчика

Модельный ряд

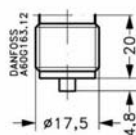
Тип продукта	Диапазон	№ продукта
Датчик давления	0 – 2,5 бар	96478188
MBS 3000 с выходным сигналом 4–20 мА, без кабеля,	0 – 4 бар	91072075
присоединение G 1/2".	0 – 6 бар	91072076
	0 – 10 бар	91072077
	0 – 16 бар	91072078
	0 – 25 бар	91072079

Габаритные размеры

DIN 43650 (Pg9)



G 1/2" A AB08

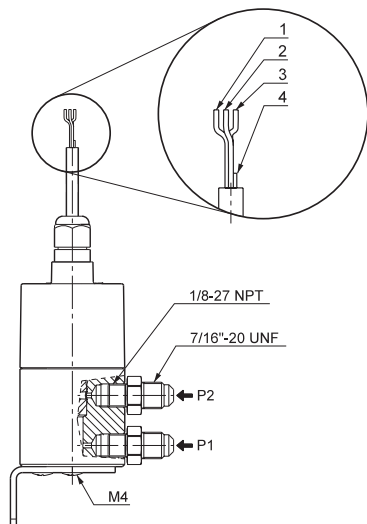


Общие сведения



Датчик перепада давления DPI предназначен для измерения разности между высоким давлением (P1) и низким давлением (P2). Это может быть разность давления между фланцами или патрубками на стороне всасывания и на стороне нагнетания насоса. Используется с E-насосами, CUE, шкафами управления Control MPC для регулирования производительности в зависимости от перепада давления, напр. в системах отопления. Датчик присоединяется к отводам манометров на фланцах насоса или к другим точкам измерения в системе с помощью медных капиллярных трубок 7/16"-20 UNF входящих в комплект поставки. Измерение давления осуществляется кремниевым кристаллом со специальным покрытием, разработанным Grundfos. Сигнал датчика передается внешнему контроллеру или контроллеру двигателя.

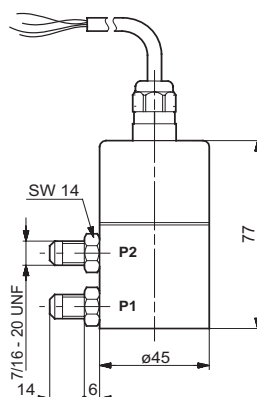
Схема подключения



TM03 2225 3905

№	Цвет	Функция
1	Коричневый	Напряжение питания 12 – 30 В
2	Жёлтый	Земля
3	Зелёный	Сигнал управления
4	Белый	Диагностический вывод (при эксплуатации не используется)

Размеры



TM03 2059 3505

Технические данные

Тип	Датчик DPI
Напряжение питания:	12–30 В DC
Выходной сигнал:	4–20 мА
Нагрузка [Ом]:	24 В: макс. 500 Ом
	16 В: макс. 200 Ом
	12 В: макс. 100 Ом
Макс. давление в системе, P1 и P2 одновременно:	16 бар
Разрывающее давление [бар]:	24 бар
Точность измерения:	2,5 % BFSL
Время отклика:	< 0,5 сек
Диапазон температур среды:	от –10 до +70 °С
Диапазон температур среды при использовании капиллярных трубок:	от –10 до +140 °С
Диапазон температур при хранении:	–40 до +80 °С
Подключение электрооборудования	3-жильный кабель, 0,13 мм², 0,9 м M12 x 1,5 в верхней части датчика
Защита от короткого замыкания:	Есть
Защита от обратной полярности:	Есть
Переход нагрузки:	Есть
Материалы деталей, контактирующих со средой:	DIN W.-№р. 1.4305 FKM и PPS
Класс защиты:	IP55
Вес:	550 г
EMC (электромагнитная совместимость):	В соответствии с EN 61326–1
Наведенные и излучаемые помехи/помехоустойчивость:	В соответствии с EN 61326–1
Соединения:	7/16"-UNF
Уплотняющий материал:	FKM

Модельный ряд

Тип продукта	Диапазон	№ продукта
Дифференциальный датчик давления DPI с экранированным кабелем длиной 0,9 м,	0 – 0,6 бар	96611522
с выходным сигналом 4–20 мА. Поставляется в комплекте с медными трубками 7/16"	0 – 1,0 бар	96611523
	0 – 1,6 бар	96611524
	0 – 2,5 бар	96611525
	0 – 4,0 бар	96611526
	0 – 6,0 бар	96611527
	0 – 10,0 бар	96611550
Усилитель сигнала от аналогового датчика. Используется при длине кабеля от датчика свыше 30 м. 230/24 В, 60 мА		00ID9078
Комплект для монтажа датчика DPI на корпусе насоса.		96491010

Общие сведения



Датчик температуры ТТА предназначен для измерения температуры жидкости, газов, воздуха. Используется с Е-насосами, СUE, шкафами управления Control MPC для регулирования производительности в зависимости от температуры, напр. в системах отопления или холодоснабжения.

Датчик содержит резистивный элемент Pt100, установленный в измерительной трубке Ø 6 x 100 мм, изготовленной из нержавеющей стали, DIN W.-Nr. 1.4571, и преобразователь 4–20 мА, встроенный в головную часть типа В, DIN 43.729.

Соединительная головка изготовлена из окрашенного алюминия, литого под давлением, с винтовым соединением Pg 16, нержавеющей винтами и прокладкой из неопреновой резины.

Датчик встраивается в систему с помощью фиксатора для датчика или одного из двух предохранительных гильз Ø 9 x 100 мм или Ø 9 x 50 мм. Гильза для измерительной трубки датчика изготовлена из нержавеющей стали SINOX SSH 2 и имеет присоединение G 1/2".

Фиксатор для измерительной трубки датчика имеет присоединение G 1/2".

Гильза и фиксатор для датчика заказываются отдельно.

Размеры

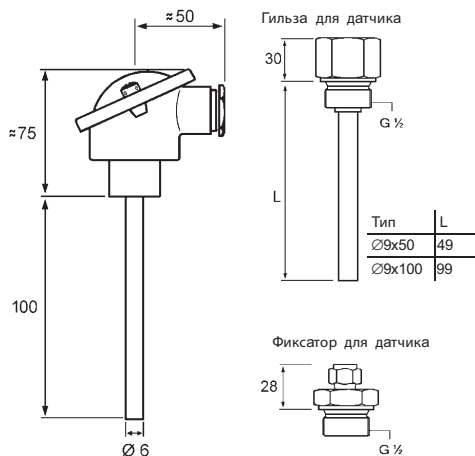
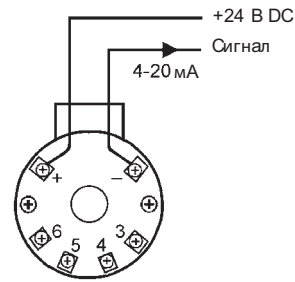


Схема подключения



Технические данные

Тип		ТТА
Точность измерения	В соответствии с IEC 751, классом В, 0,3 °С при 0 °С	
Время отклика, в воде – 0,2 м/с	без гильзы для датчика:	28 секунд
	с гильзой для датчика, заполненной маслом:	75 секунд
Класс защиты	IP 55	
Выходной сигнал	4–20 мА	
Напряжение питания	8,0–35,0 В DC	
EMC (электромагнитная совместимость)	Наведенные и излучаемые помехи:	В соответствии с EN 61326
	Помехоустойчивость:	В соответствии с EN 61326

Модельный ряд

Тип продукта	Диапазон	№ продукта
Погружной датчик ТТА с преобразователем сигнала.	от – 25 °С до +25 °С	96430194
	от ±0 °С до +25 °С	96432591
	от ±0 °С до +150 °С	96430195
Аналоговый сигнал 4 – 20 мА	от +50 °С до +100 °С	96432592
Гильза (глубина погружения 50 мм)		96430201
Гильза (глубина погружения 100 мм)		96430202
Фиксатор для датчика		96430203

Общие сведения



Датчик уровня Sitrans P представляет собой измерительный преобразователь давления погружного типа для гидростатического измерения уровня.

Измерительный преобразователь давления поставляется для диапазона измерения от 0 до 5 метров.

Для упрощения монтажа в качестве принадлежностей поставляется соединительная коробка для кабеля и кронштейн.

Преимущества:

- компактная конструкция,
- простой монтаж,
- небольшая погрешность измерения (0,3 %),
- класс защиты IP 68.

Сфера применения

Sitrans P используется в следующих отраслях промышленности:

- нефтяная и газовая промышленность,
- судостроение,
- водоснабжение и водоотведение.

Применяется со шкафами управления Dedicated Controls, Control MPC, CUE, E-насосами для управления системой в функции уровня.

Конструкция

Sitrans P оборудован встроенным с фронтальной стороны тензорезисторным датчиком с измерительной мембраной из нержавеющей стали. Измерительный преобразователь давления оснащен электроникой, которая вместе с датчиком установлена в корпусе из нерж. стали.

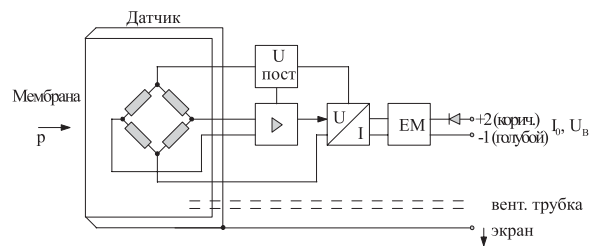
На соединительном кабеле кроме этого находится несущий тросик и вентиляционная трубка. Измерительная мембрана эффективно защищена от внешних воздействий защитным колпаком. Датчик, электроника и соединительный кабель заключены в герметичный корпус небольших размеров.

Измерительный преобразователь давления может использоваться в широком температурном диапазоне.

Функция

Измерительный преобразователь давления Sitrans P может измерять уровень жидкости в водохранилищах, резервуарах, каналах, плотинах и т.д.

Принцип работы и схема соединения

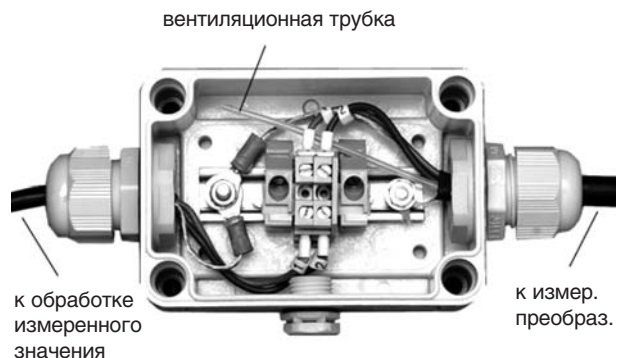


На одной стороне датчика на мембрану воздействует гидростатическое давление, пропорциональное глубине погружения. Это давление сравнивается с атмосферным давлением. Выравнивание давлений осуществляется через находящуюся на соединительном кабеле вентиляционную трубку.

Гидростатическое давление столба жидкости воздействует на мембрану сенсора и передает давление на тензорезистор в датчике.

Выходной сигнал напряжения датчика подается на электронику, где он преобразуется в выходной сигнал тока от 4 до 20 мА.

Кабель измерительного преобразователя должен быть подключен к соединительной коробке для кабеля (соединительная коробка поставляется отдельно, № продукта 96377411). Соединительная коробка для кабеля должна быть установлена вблизи от места измерения.



Соединительная коробка (поставляется отдельно, № продукта 96377411).



Принципиальная конструкция места измерения

Технические параметры

Датчик SITRANS P

Принцип измерения	тензорезистивный
Вход	
Измеряемая величина	давление
Диапазон измерения	0 ... 5 мН ₂ O
Макс. доп. рабочее давление	1,4 бар (соответствует 14 мН ₂ O)
Выход	
Выходной сигнал	4 ... 20 мА
Точность измерения	
Погрешность измерения (вкл. нелинейность, гистерезис и повторяемость, при 25 °С)	0,3 % от кон. знач. диапазона измер.
Воздействие внешней температуры	0,45 %/10 К от кон. знач. диапазона измер.
Долговременная стабильность	0,25 % от кон. знач. диапазона измер.
Условия использования	
Рабочая температура	-10 ... +80 °С
Температура хранения	-40 ... +100 °С
Класс защиты по DIN EN 60529	IP68
Вес	
• датчик	0,4 кг
• кабель	0,08 кг/м
Электрическое соединение	Кабель с 2 жилами с экраном и вентиляционной трубкой, несущий трос (макс. 300 Н)
Материал	
• датчик	нерж. сталь, мат. 1.4571/316 Ti
• корпус	нерж. сталь, мат. 1.4571/316 Ti
• уплотнительное кольцо	Viton
• соединительный кабель	оболочка PE/HFFR (не галоидная)
Питание	
Напряжение на клеммах датчика U_B	DC 10 ... 36 В
Взрывозащита	
• искробезопасность „i“	TUV 03 ATEX 2004X
• обозначение	Ex II 1 G EEx ia IIC T4

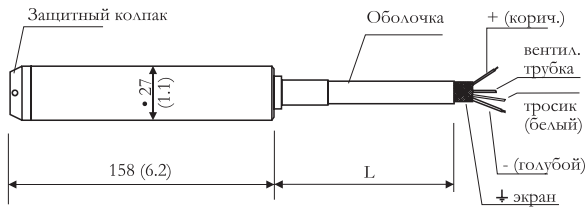
Соединительная коробка

Сфера применения	для подключения кабеля измерительного преобразователя
Вес	0,2 кг
Ввод кабеля	2 x Pg13,5
Материал корпуса	поликарбонат
Класс защиты по DIN EN 60529	IP 54

Кронштейн

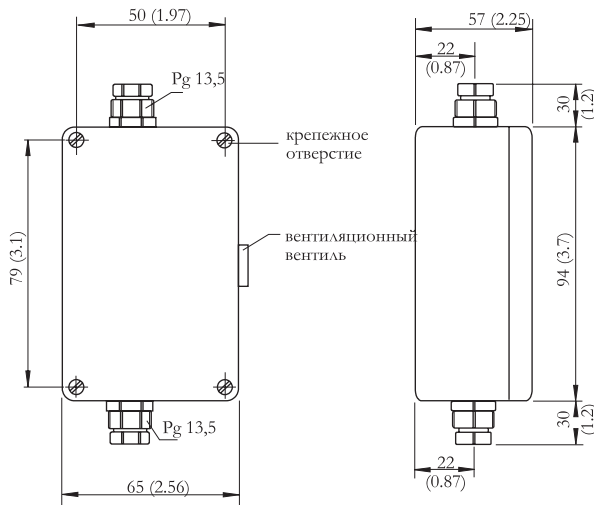
Сфера применения	для крепежа датчика
Вес	0,16 кг
Материал	оцинкованная сталь, полиамид

Габаритные чертежи

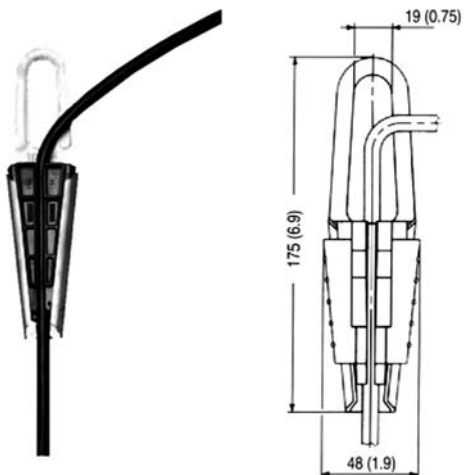


Оболочка • 8,3 мм (0.33 дюйма) (черный или голубой, PE/ННFR)
 Гибкий кабель с поперечным сечением 0,5 мм² (0.00078 дюйма²)
 Вентиляционная трубка • 1 мм (0.04 дюйма) (внутренний диаметр)
 Защитный колпак с отверстием 4 x 3 мм (0.12 дюйма)(черный, PA)

Датчик SITRANS P, размеры в мм (дюймах)



Соединительная коробка для кабеля, размеры в мм (дюймах)



Кронштейн, размеры в мм (дюймах)

Модельный ряд

Тип продукта		№ продукта
Аналоговый датчик уровня Sitrans P с кронштейном для крепления	4..20 мА, допустимая глубина погружения 0..5 м, длина кабеля 10 м	96377410
Соединительная коробка для аналогового датчика уровня	Для удлинения кабеля, поликарбонат, исполнение IP 66.	96377411

Общие сведения






Датчик уровня Jumo предназначен для измерения гидростатического уровня жидкости в колодцах, буровых скважинах, очистных сооружениях, емкостях и водоемах.

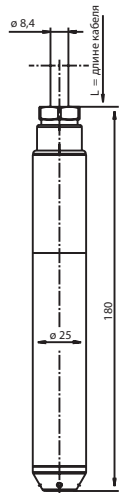
Технические характеристики

Тип	Jumo
Номинальные условия эксплуатации	Согласно DIN 16 086 и DIN IEC 770/5.3
Диапазон измерений	0–1 бар
Предел нагрузки	3–кратный верхний предел
Давление разрыва	≥ 4–кратный верхний предел
Материал деталей, соприкасающихся с измеряемой средой	нерж. сталь № 1.4435 Витон (фторуглерод) Полиэтилен
Выходной сигнал	4... 20 мА, 2–проводное подключение
Смещение нуля	≤ 0,5 % от конечного значения
Влияние температуры окружающей среды	в пределах 0... 50°C ≤ 0,2% /10 К норма < 0,4%/10 К, макс.
Характеристика	линейная
Отклонение характеристики при установке начальной точки	≤ 0,5 % от конечного значения
Время отклика	≤ 10 мс
Напряжение питания	10 ... 30 В постоянного тока Макс. потребляемый ток 30 мА
Влияние напряжения питания	≤ 0,01 % от конечного значения (номинальное напряжение DC 24 В)

Тип	Jumo
Допустимая температура измеряемой и окружающей среды	0... 50 °C (прибор нельзя оставлять в замерзшей измеряемой среде)
Температура хранения	–40... +80 °C (в сухом месте)
Электромагнитная совместимость	EN 61 326 Излучение помех: класс В Помехоустойчивость: промышленные требования
Электрическая прочность	150 В эфф., 50 Гц, 1 мин приложенное к корпусу согласно VDE 0411
Степень защиты	IP 68 согласно EN 60 529
Электрическое присоединение	6–жильный экранированный кабель с оболочкой из полиэтилена с проложенной внутри трубкой для компенсации давления. Мин. радиус изгиба кабеля: 120 мм (стационарная прокладка). Может использоваться на глубине до 250 м без дополнительной разгрузки от усилий натяжения.
Сечение проводов	6x0,25 мм ²
Рабочее положение	вертикальное, подвешивание на контрольном кабеле
Масса	400 г (без кабеля)

Присоединение		Маркировка / кабель
Электропитание DC 10... 30 В		+ белый – серый
Выход 4...20 мА двухпроводный		+ белый – серый
Экран		черный

Размеры



Модельный ряд

Тип продукта	Описание	Диапазон	№ продукта
Датчик уровня	длина кабеля 30м.	0 – 1 бар	96457341
Jumo	длина кабеля 75м.	0 – 1 бар	96457342
сигнал 4–20мА	длина кабеля 120м.	0 – 1 бар	96457343



SMS-модуль

Для контроля и управления насосами с мобильного телефона



CIM/CIU

Для управления насосами в системах диспетчеризации (SCADA-системы)

Содержание

SMS модуль

Общие сведения	3
Технические данные	3

CIM/CIU

Интерфейс передачи данных для сети Profibus	4
Интерфейс передачи данных для сети LON	6
Интерфейс передачи данных для сети Modbus	8
Интерфейс передачи данных для сети BACnet	10

Общие сведения

При подключении модуля SMS к шкафам управления LC/LCD или Control MPC можно получать текстовые сообщения на мобильный телефон, содержащие сигналы общей аварии или другие информационные сообщения от системы управления, а также передавать команды системе управления, например на включение/выключение насосов, или другие управляющие команды отправляя SMS сообщения с мобильного телефона на номер SMS модуля.

Для начала работы с модулем достаточно отправить всего 3 текстовых сообщения для его программирования. Когда модуль SMS встраивается в блок управления LC/LCD, он действует как таймер для насосов, а после его программирования с помощью обычного мобильного телефона он может отправлять текстовые сообщения содержащие "аварийные сигналы высокого уровня воды", "сигналы общей аварии", информацию о времени эксплуатации и числе запусков насоса.

При отсутствии питания модуль SMS, начинает работать от батареи и, поэтому может отправлять текстовые сообщения, сообщающие об аварийном отключении питания и о том, когда питание было восстановлено. Модуль SMS может передавать одно и более текстовых сообщений до 8-ми пользователям, в зависимости от программирования модуля. Различных получателей можно подключать к различным аварийным сигналам. Если нужно контролировать более одной системы, то модулю SMS можно присвоить название, например, адрес объекта.

Можно получать информацию о количестве полученных и переданных текстовых сообщений, как успешных, так и неуспешных. Можно отдельно настроить время отклика для каждого входного сигнала и т. д.

Состав комплекта (№ продукта 96805185):

- Модуль SMS версии 07.07 с поддержкой русского языка.
- 1 антенна для модуля SMS.
- Батарея 12 В /1,6 А с кабелем и патроном предохранителя.

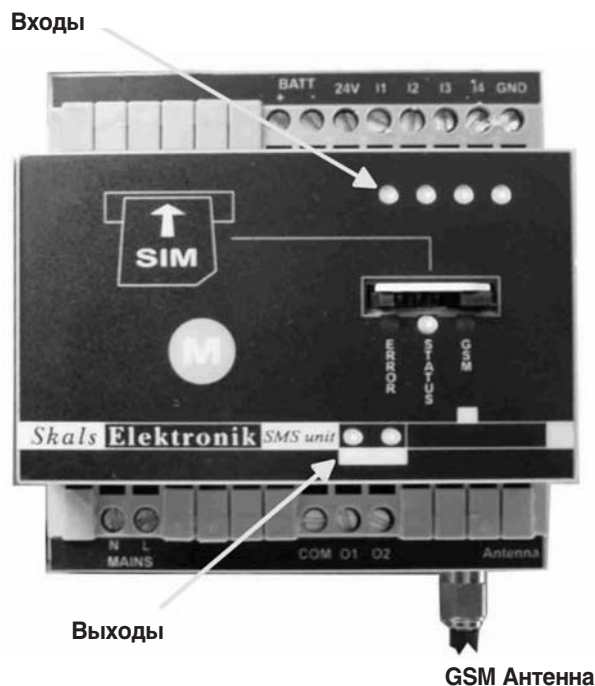
Для функционирования модуля достаточно иметь одну стандартную SIM-карту (GSM900/1800) и мобильный телефон для программирования

Индикаторы аварийной сигнализации:

O1, O2	Загораются, когда активированы выходы 1 или 2.
I1, I2, I3, I4	Загораются, когда активированы входы 1 – 4.
GSM	Мигает каждую третью секунду, если сеть GSM работает нормально.

Более высокая частота мигания означает, что существует ошибка сети GSM или SIM-карты.

STATUS	Если индикатор горит постоянно когда нет нагрузки, все работает нормально. Если индикатор мигает, это означает, что в сети GSM передается или принимается сообщение.
ERROR	Индикатор становится красным, если есть ошибка в сети GSM. Сбой отправки или приема (+ мигает индикатор STATUS). Неправильный телефонный номер. 8 сбоев попыток передачи подряд.



Технические данные

Номер продукта:	96805185.
Напряжение питания:	100–240В, 50–60Гц.
Мощность:	12Вт.
Цифровые входы:	4 входа, 12–24 В, DC.
Цифровые выходы:	2 релейных выхода, макс. 220В AC/ 1А.

Память на 8 телефонных номеров.	
Память на 8 текстовых сообщений по 32 символа в каждом.	
Поддержка кириллицы	Да.
Задержка активации входа	2–3600 сек.
Температура окружающей среды	–20 +50 С.
Монтаж	на DIN-рейку.
Аккумулятор	12В, 1,2 А/ч, 24 ч. непрерывной работы.

Интерфейс передачи данных для сети Profibus



CIM/CIU 150 являются стандартными интерфейсами для обмена данными между сетью Profibus DP и насосами или устройствами управления компании Grundfos. Они обеспечивают обмен данными между насосными системами Grundfos и PLC (программируемый логический контроллер) или системой SCADA. Не требуется никакого специального программного обеспечения для интеграции CIM/CIU 150 в сеть Profibus. Это осуществляется просто при помощи стандартных файлов GSD и стандартного международного профиля Profibus: "Intelligent pumps" ("Умные насосы"). Интерфейсы передачи данных выпускаются в двух исполнениях:

- встраиваемые модули расширения (модуль CIM 150);
- устройства для настенного монтажа (модуль CIU 150).

Напряжение питания устройства для настенного монтажа 24–240 В (DC/AC).

Помимо сетей Profibus DP модули и устройства передачи данных выпускаются также для сетей GENIbus, BACnet, Modbus, LON, GSM и др.

Основные преимущества:

- Поддерживает широкий ряд продуктов компании Grundfos.
- Поддерживает стандартный международный профиль Profibus "Intelligent pumps".
- Модульная конструкция – возможность изменения модификации.
- Встроенные клеммы для подключения к источнику питания 24–240 В (DC/AC).
- Простой монтаж и ввод в эксплуатацию.

CIM 150 модуль расширения

Модуль расширения связи CIM 150 устанавливается внутри насосов Grundfos типа E с мощностью двигателя 11–22 кВт.

CIU 150 устройство для настенного монтажа/монтажа на DIN-рейку

Устройство CIU 150 предназначено для продуктов компании Grundfos, которые не поддерживают встраиваемые модули расширения. Устройство оснащено клеммами для подключения к источнику внешнего питания.

Поддерживаемые продукты:

- Насосы типа E: CRE/CRNE/CRIE, MTRE, CME, TPE серии 1000/2000, NBE/NKE.
- CUE преобразователи частоты для управления насосами.
- Шкафы управления Control MPC*.
- Установки повышения давления Hydro Multi-E и Hydro MPC*.

* необходим дополнительный модуль расширения GENIbus.

Использование CIM/CIU с продуктами компании Grundfos

Основные характеристики CIU 150

Напряжение питания	24–240 В (DC/AC), VDC, –10% / +15%
Частота	0–60 Гц
Энергопотребление	Макс. 11 Вт
Размер кабеля	IEC: 0.2 – 4 мм ² , UL: 24–12 AWG
Класс защиты	IP 54, согласно IEC 60529
Кабельный ввод	6 x M16 Ø4 – Ø10
Рабочая температура	–20°C до +45°C
Температура хранения	–20°C до +60°C
Размеры (ВxШxГ)	182 x 108 x 82 мм

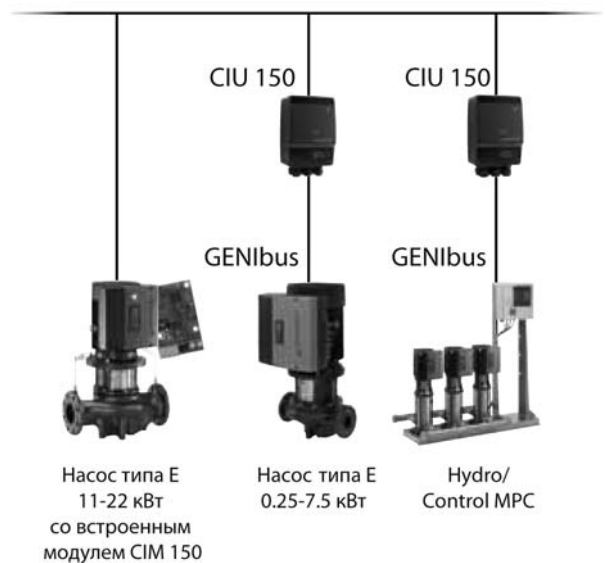
Связь GENIbus

Протокол	GENIbus
Рекомендуемый тип кабеля	Экранированный, двойная витая пара
Максимальная длина кабеля	1200 м

Связь Profibus

Протокол	Profibus DP
Класс реализации	DP–V0
Скорость передачи данных	9600 бит/с –12 Мбит/с
Подчинённые адреса	1–126, установка через коммутаторы

Profibus DP



Передаваемые данные для контроля и управления

CIM/CIU 150 Profibus	Насосы типа E 0.25–7.5 кВт CUE /Насосы типа E 11–22 кВт	Multi-E	Hydro MPC/ Control MPC	CR monitor
Управление				
Режим эксплуатации	●	●	●	●
Значение рабочего параметра	●	●	●	●
Режим управления	●	●	●	●
Релейное управление	●	●		
Состояние				
Тип режима эксплуатации	●	●	●	●
Тип режима управления	●	●	●	●
Обратная связь	●	●	●	●
Информация об авариях	●	●	●	●
Информация о подшипниках		●		●
Измеряемые величины				
Энергопотребление	●	●	●	●
Давление (Напор) ¹	s*	s*	● ²	●
Расход	s*	s*	● ²	●
Относительная производительность	●	●	●	
Частота вращения	●	●		●
Цифровые входы/выходы	●	●	●	●
Ток двигателя	●	●		●
Напряжение постоянного тока	●	●		
Напряжение электродвигателя	●	●		●
Расход в удалённой точке		s		
Давление на линии всасывания ¹		s	s	s
Давление в удалённой точке ¹		s	s	
Уровень жидкости	s	s	s	
Температура двигателя		●		● ³
Температура в удалённой точке	s	s	s	
Температура перекачиваемой жидкости		s		s
Температура подшипников		s		
Вход для дополнительного датчика	s	s		s
Время в эксплуатации	●	●	●	●
Наработка моточасов	●	●		●
Крутящий момент (недоступно для 1–фазных двигателей)	●	●		
Число пусков	●	●		●
Объём		s		
Температура окружающей среды			s	
Температуры на линиях всасывания и нагнетания			s	
Перепад температур			s	
Давление на линии нагнетания ¹			● ²	s
Уровень жидкости в резервуаре			s	
Перепад давления				●
Подсчитанный/Измеряемый КПД				●
Доступный/Необходимый NPSH				●
Кавитационный запас				●
Данные для каждого насоса в системе				
Информация о состоянии			●	●
Информация об авариях			●	●
Время в эксплуатации			●	●
Частота вращения			●	

Примечание: Насосы типа E = CRE/CRNE/CME, MTRE, CHIE, TPE серии 1000/2000, NBE/NKE.

Интерфейс передачи данных для сети LON



CIM/CIU 100 и **CIU 110** являются стандартными интерфейсами для обмена данными между сетью LON и насосами или устройствами управления компании Grundfos. Они осуществляют обмен данными между насосными системами Grundfos и инженерными системами зданий.

Интерфейс передачи данных полностью совместим со стандартным функциональным профилем протокола LONmark: 8120 "Pump Controller", что обеспечивает его взаимодействие с другими устройствами сети LON. Интерфейсы передачи данных были сертифицированы на предмет соответствия "Нормативам взаимодействия (3.4.) прикладных уровней протокола LonMark".

Интерфейсы передачи данных выпускаются в двух исполнениях:

- встраиваемые модули расширения (модуль CIM 100),
- устройства для настенного монтажа (модуль CIU 100/110).

Напряжение питания устройства для настенного монтажа 24–240 В (DC/AC).

Помимо сетей LON модули и устройства передачи данных выпускаются также для сетей GENIbus, BACnet, Modbus, Profibus, GSM и др.

Основные преимущества:

- Поддерживает широкий ряд продуктов компании Grundfos.
- Использует 8120 – функциональный профиль сети LONmark для устройств управления насосами.
- Модульная конструкция – возможность изменения модификации.
- Встроенные клеммы для подключения к источнику питания 24–240 В (DC/AC).
- Самодокументирование для быстрой интеграции в сети.

CIM 100 модуль расширения

Модуль расширения связи CIM 100 устанавливается внутри насосов Grundfos типа E с мощностью двигателя 11–22 кВт.

CIU 100 / CIU 110 устройство для настенного монтажа/монтажа на DIN-рейку

Устройства CIU 100 и CIU 110 предназначены для продуктов компании Grundfos, которые не поддерживают встраиваемые модули расширения. Устройства оснащены клеммами для подключения к источнику внешнего питания.

Поддерживаемые продукты:

- Циркуляционные насосы MAGNA/UPE*.
- Насосы типа E: CRE/CRNE/CRIE, MTRE, CME, TPE серии 1000/2000, NBE/NKE.
- CUE преобразователи частоты для управления насосами.
- Шкафы управления Control MPC*.
- Установки повышения давления Hydro Multi-E и Hydro MPC*.

* необходим дополнительный модуль расширения GENIbus.

Использование CIM/CIU с продуктами компании Grundfos

Основные характеристики CIU100 / CIU110

Напряжение питания	24–240 В (DC/AC), VDC, –10% / +15%
Частота	0–60 Гц
Энергопотребление	Макс. 11 Вт
Размер кабеля	IEC: 0.2 – 4 мм ² , UL: 24–12 AWG
Класс защиты	IP 54, согласно IEC 60529
Кабельный ввод	6 x M16 Ø4 – Ø10
Рабочая температура	–20°C до +45°C
Температура хранения	–20°C до +60°C
Размеры (ВхШхГ)	182 x 108 x 82 мм

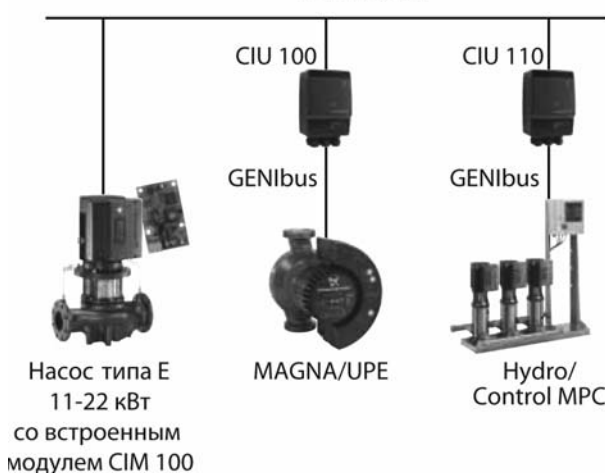
Связь GENIbus

Протокол	GENIbus
Рекомендуемый тип кабеля	Экранированный, двойная витая пара
Максимальная длина кабеля	1200 м

Связь LON

Трансивер	FTT–10
Протокол	LONtalk
Скорость передачи данных	78 кбит/с

Сеть LON



Передаваемые данные для контроля и управления

CIM/CIU 100 + CIU 110 LON	MAGNA / UPE	CUE /Насосы типа E 11–22 кВт	Насосы типа E 0.25–7.5 кВт	Multi–E	Hydro MPC/Control MPC
s = при наличии датчика					
s* = при наличии датчика или для TPE 2000					
¹ перепад или абсолютное значение, зависит от датчика					
² нестандартная опция для Control MPC					
Управление					
Режим эксплуатации	●	●	●	●	●
Значение рабочего параметра	●	●	●	●	●
Режим управления	●	●	●		●
Состояние					
Тип режима эксплуатации	●	●	●	●	●
Тип режима управления	●	●	●	●	●
Обратная связь (Производительность)	●	●	●	●	●
Информация об авариях	●	●	●	●	●
Измеряемые величины					
Энергопотребление	●	●	●	●	●
Время в эксплуатации	●	●	●	●	●
Давление (Напор) ¹	●	s*	s*	●	● ²
Расход	●	s*	s*		● ²
Уровень жидкости		s	s		s
Давление на линии всасывания ¹			s		s
Частота вращения	●	●	●		
Температура перекачиваемой жидкости	●	s	s		
Расход в удалённой точке			s		
Давление в удалённой точке ¹			s		s
Температура в удалённой точке			s		
Вход для дополнительного датчика			s		
Полная наработка моточасов			●		
Давление на линии нагнетания ¹					● ²
Перепад температур					s
Температуры на линиях всасывания и нагнетания					s
Температура окружающей среды					s
Данные для каждого насоса в системе					
Информация о состоянии					●
Информация об авариях					●
Время в эксплуатации					●
Частота вращения					●

Примечание: Насосы типа E = CRE/CRNE/CME, MTRE, CHIE, TPE серии 1000/2000, NBE/NKE.

Интерфейс передачи данных для сети Modbus



CIM/CIU 200 являются стандартными интерфейсами для обмена данными между сетью Modbus RTU и насосами или устройствами управления компании Grundfos. Они обеспечивают обмен данными между насосными системами Grundfos и PLC (программируемый логический контроллер) или системой SCADA.

Большое количество данных для контроля и управления может быть передано посредством CIM/CIU 200.

Интерфейс просто интегрируется как в современные, так и устаревшие системы благодаря тому, что протокол Modbus RTU широко поддерживается существующими системами управления и программируемыми контроллерами (PLC).

Интерфейсы передачи данных выпускаются в двух исполнениях:

- встраиваемые модули расширения (модуль CIM 200),
- устройства для настенного монтажа (модуль CIU 200).

Напряжение питания устройства для настенного монтажа 24–240 В (DC/AC).

Помимо сетей Modbus модули и устройства передачи данных выпускаются также для сетей GENIbus, BACnet, Profibus DP, LON, GSM и др.

Основные преимущества:

- Поддерживает широкий ряд продуктов компании Grundfos.
- Простая установка и настройка аппаратного обеспечения сети Modbus RTU.
- Модульная конструкция – возможность изменения конфигурации.
- Встроенные клеммы для подключения к источнику питания 24–240 В (DC/AC).
- Доступна диагностика Modbus.
- Скорость передачи данных до 38,4 кбит/с.

CIM 200 модуль расширения

Модуль расширения связи CIM 200 устанавливается внутри насосов Grundfos типа E с мощностью двигателя 11–22 кВт или в шкафу управления Dedicated Controls.

CIU 200 устройство для настенного монтажа/монтажа на DIN-рейку

Устройство CIU 200 предназначены для продуктов компании Grundfos, которые не поддерживают встраиваемые модули расширения. Устройства оснащены клеммами для подключения к источнику внешнего питания.

Поддерживаемые продукты:

- Насосы типа E: CRE/CRNE/CRIE, MTRE, CME, TPE серии 1000/2000, NBE/NKE.
 - CUE преобразователи частоты для управления насосами.
 - Шкафы управления Control MPC*.
 - Установки повышения давления Hydro Multi-E и Hydro MPC*.
 - CR Monitor* контроль состояния насосов CR.
 - Dedicated Controls, шкаф управления насосами для водоотведения.
 - Устройство защиты двигателя MP 204.
- * необходим дополнительный модуль расширения GENIbus.

Использование CIM/CIU с продуктами компании Grundfos

Основные характеристики CIU 200

Напряжение питания	24–240 В (DC/AC), –10% / +15%
Частота	0–60 Гц
Энергопотребление	Макс. 11 Вт
Размер кабеля	IEC: 0.2 – 4 мм ² , UL: 24–12 AWG
Класс защиты	IP 54, согласно IEC 60529
Кабельный ввод	6 x M16 Ø4 – Ø10
Рабочая температура	–20°C до +45°C
Температура хранения	–20°C до +60°C
Размеры (ВxШxГ)	182 x 108 x 82 мм

Связь GENIbus

Протокол	GENIbus
Рекомендуемый тип кабеля	Экранированный, двойная витая пара
Максимальная длина кабеля	1200 м

Связь Modbus

Протокол	Modbus RTU
Трансивер	RS-485
Скорость передачи данных	1.2, 2.4, 4.8, 9.6, 19.2, 38.4 кбит/с
Контроль по паритету	Контроль по чётности или без контроля
Подчинённые адреса Modbus	1 – 247, установка через коммутаторы

Modbus RTU сеть



Передаваемые данные для контроля и управления

CIM/CIU 200 Modbus	Насосы типа E 0.25–7.5 кВт	Насосы типа E 11–22 кВт	Multi-E	Hydro MPC/ Control MPC	MP 204	CR Monitor
s = при наличии датчика s* = при наличии датчика или для TPE 2000						
¹ перепад или абсолютное значение, зависит от датчика						
² нестандартная опция для Control MPC						
³ поддерживается насосами не во всех исполнениях						
Управление						
Режим эксплуатации	●	●	●	●	●	●
Значение рабочего параметра	●	●	●	●	●	●
Режим управления	●	●	●	●	●	●
Релейное управление	●	●			●	
Состояние						
Тип режима эксплуатации	●	●	●	●	●	●
Тип режима управления	●	●	●	●	●	●
Обратная связь	●	●	●	●	●	●
Информация об авариях	●	●	●	●	●	●
Информация о подшипниках		●				●
Измеряемые величины						
Энергопотребление	●	●	●	●	●	●
Давление (Напор) ¹	s*	s*	●	● ²	●	●
Расход	s*	s*		● ²	●	●
Относительная производительность	●	●	●	●		
Частота вращения	●	●				●
Цифровые входы/выходы	●	●	●	●		●
Ток двигателя	●	●	●		●	●
Напряжение постоянного тока	●	●				
Напряжение электродвигателя	●	●			●	●
Расход в удалённой точке		s				
Давление на линии всасывания ¹		s		s		s
Давление в удалённой точке ¹		s		s		
Уровень жидкости	s	s		s		
Температура двигателя		●			s	● ³
Температура в удалённой точке	s	s		s		
Температура перекачиваемой жидкости		s				s
Температура подшипников		s				
Вход для дополнительного датчика	s	s				s
Время в эксплуатации	●	●	●	●	●	●
Время наработки моточасов	●	●	●	●	●	●
Число пусков	●	●			●	●
Температура окружающей среды				s		
Температуры на линиях всасывания и нагнетания				s		
Перепад температур				s		
Давление на линии нагнетания ¹				● ²		s
Уровень жидкости в резервуаре				s		
Фазные напряжения						●
Сетевое напряжение/Ток/Частота						●
Пусковой/Рабочий конденсатор						●
Угол сдвига фаз + cos φ						●
Сопротивление изоляции						●
Пусков/час и автоматических перезапусков/сутки					●	
Подсчитанный/Измеренный КПД						●
Доступный/Необходимый NPSH						●
Кавитационный запас						●
Данные для каждого насоса в системе						
Информация о состоянии			●	●		
Информация об авариях			●	●		
Время в эксплуатации			●	●		
Частота вращения			●			

Примечание: Насосы типа E = CRE/CRNE/CME, MTRE, CHIE, TPE серии 1000/2000, NBE/NKE.
Некоторые продукты могут обмениваться дополнительными данными, не указанными в приведенной таблице.

Интерфейс передачи данных для сети BACnet MS/TP



CIM/CIU 300 являются стандартными интерфейсами для обмена данными между сетью BACnet MS/TP и насосами компании Grundfos. Они обеспечивают обмен данными между насосами и системой SCADA или устройством управления.

Интерфейс передачи данных разработан как стандартный объект сети BACnet, что обеспечивает прямой доступ к данным по всей сети.

Функциональный профиль BACnet был оптимизирован для обмена данными между насосными системами и системами управления зданием / рабочей станцией оператора

Интерфейсы передачи данных выпускаются в двух исполнениях:

- встраиваемые модули расширения (модуль CIM 300)
- устройства для настенного монтажа (модуль CIU 300).

Напряжение питания устройства для настенного монтажа 24–240 В (DC/AC).

Помимо сетей BACnet модули и устройства передачи данных могут работать в GENIbus, Modbus, Profibus, LON, GSM и других сетях.

CIM 300 модуль расширения

Модуль расширения связи CIM 300 устанавливается внутри насосов Grundfos типа E с мощностью двигателя 11–22 кВт.

CIU 300 устройство для настенного монтажа/ монтажа на DIN-рейку

Устройства CIU 300 предназначены для продуктов компании Grundfos, которые не поддерживают встраиваемые модули расширения. Устройства оснащены клеммами для подключения к источнику внешнего питания.

Основные преимущества:

- Поддерживает широкий ряд продуктов компании Grundfos
- Простая конфигурация настроек сети BACnet MS/TP
- Модульная конструкция, основанная на открытых стандартах
- Напряжение питания для CIU – 24–240 В (DC/AC)
- Поддерживает автоматическое распознавание устройства в сети BACnet
- Скорость передачи данных до 76,8 кбит/с

Поддерживаемые продукты:

- Циркуляционные насосы MAGNA/UPE*
 - Насосы типа E: CRE/CRNE/CRIE, MTRE, CME, TPE серии 1000/2000, NBE/NKE
 - CUE преобразователи частоты для управления насосами
 - Шкафы управления Control MPC*
 - Установки повышения давления Hydro Multi-E и Hydro MPC*
- * необходим дополнительный модуль расширения GENIbus

Использование CIM/CIU с продуктами компании Grundfos

Основные характеристики CIU 300

Напряжение питания	24–240 В (AC/DC), –10% / +15%
Частота	0 – 60 Гц
Энергопотребление	Макс. 11 Вт
Размер кабеля	IEC: 0.2 – 4 мм ² , UL: 24–12 AWG
Класс защиты	IP 54, согласно IEC 60529
Кабельный ввод	6 x M16 Ø4 – Ø10
Рабочая температура	–20°C до +45°C
Температура хранения	–20°C до +60°C
Размеры (ВхШхГ)	182 x 108 x 82 мм

Связь GENIbus

Протокол	GENIbus
Рекомендуемый тип кабеля	Экранированный, витая пара
Максимальная длина кабеля	1200 м

Связь BACnet

Протокол	BACnet MS/TP (Master)
Трансивер	RS-485
Скорость передачи данных	9.6, 19.2, 38.4, 76.8 кбит/с
BACnet master адрес	0 – 127



Передаваемые данные для контроля и управления

CIM 300 BACnet	MAGNA / UPE	Насосы типа E 0.25–7.5 кВт	CUE / Насосы типа E 11–22 kW	Multi-E	Hydro MPC / Control MPC
s = при наличии датчика s* = при наличии датчика или для TPE 2000 ¹ перепад или абсолютное значение, зависит от датчика ² нестандартная опция для Control MPC					
Управление					
Режим эксплуатации	●	●	●	●	●
Значение рабочего параметра	●	●	●	●	●
Режим управления	●	●	●	●	●
Релейное управление		●	●		
Состояние					
Тип режима эксплуатации	●	●	●	●	●
Тип режима управления	●	●	●	●	●
Обратная связь	●	●	●	●	●
Информация об авариях	●	●	●	●	●
Информация о подшипниках			●		
Измеряемые величины					
Энергопотребление	●	●	●	●	●
Давление (Напор) ¹	●	s*	s*	●	● ²
Расход	●	s*	s*		● ²
Относительная производительность	●	●	●	●	●
Частота вращения	●	●	●		
Цифровые входы/выходы		●	●	●	●
Ток двигателя		●	●	●	
Напряжение электродвигателя		●	●		
Расход в удалённой точке			s		
Давление на линии всасывания ¹			s		s
Давление в удалённой точке ¹			s		s
Уровень жидкости		s	s		s
Температура двигателя			●		
Температура в удалённой точке		s	s		s
Температура перекачиваемой жидкости	●		s		
Температура подшипников			s		
Вход для дополнительного датчика		s	s		
Время в эксплуатации	●	●	●	●	●
Время наработки моточасов	●	●	●	●	
Число пусков		●	●		
Уровень объема жидкости в резервуаре			s		
Температура окружающей среды					s
Температуры на линиях всасывания и нагнетания					s
Перепад температур					s
Давление на линии нагнетания ¹					s
Уровень жидкости в питающем баке					s
Данные для каждого насоса в системе					
Информация о состоянии				●	●
Информация об авариях				●	●
Время в эксплуатации				●	●
Частота вращения					●

Примечание: Насосы типа E = CRE/CRNE/CRIE, MTRE, CME, TPE серии 1000/2000, NBE/NKE